
(код продукции)

МИКРОПРОЦЕССОРНОЕ УСТРОЙСТВО
РЕЛЕЙНОЙ ЗАЩИТЫ И АВТОМАТИКИ
РС830-ДТЗ

РУКОВОДСТВО ПО ЭКСПЛУАТАЦИИ
ЕАБР.656122.003 РЭ

(РЕДАКЦИЯ 1.3)

СОДЕРЖАНИЕ

	Стр.
1 Описание и работа устройства	9
1.1 Назначение устройства	9
1.2 Технические характеристики устройства	11
1.2.1 Параметры надежности	11
1.2.2 Условия эксплуатации	11
1.2.3 Оперативное питание	12
1.2.4 Измерительные цепи тока	13
1.2.5 Дискретные входы	15
1.2.6 Выходные реле	16
1.2.7 Уставки защит	17
1.2.8 Линии связи и последовательный интерфейс (<i>RS-485, USB</i>)	18
1.2.9 Изоляционные свойства	19
1.2.10 Электромагнитная совместимость	20
1.3 Состав устройства	21
1.3.1 Описание и работа составных частей устройства	24
1.3.1.1 Модуль <i>PW</i>	24
1.3.1.2 Модули <i>DI</i>	25
1.3.1.3 Модули <i>RL</i>	27
1.3.1.4 Модуль <i>AI-DT3</i>	29
1.4 Устройство и работа	30
1.4.1 Реализация основных функций	30
1.4.1.1 Дифференциальная защита	30
1.4.1.1.1 Дифференциальная отсечка (ДО)	37
1.4.1.1.2 Дифференциальная защита с торможением (ДТ)	42
1.4.1.1.3 Дифференциальная защита от обрыва цепей тока (ДН) ..	50

Перв. примен.

Справ. №

Подп. и дата

Инв. № дубл.

Взам. инв. №

Подп. и дата

Инв. № подл.

ЕАБР.656122.003 РЭ				
Изм.	Лист	№ докум.	Подп.	Дата
Разраб.	Герабяр			
Проб.	Герман			
Н.контр.				
Утв.	Милюшин			
Микропроцессорное устройство релейной защиты и автоматики РС830-ДТЗ Руководство по эксплуатации				
		Лит.	Лист	Листов
		2	2	181
РЗА СИСТЕМЗ				

	Стр.
1.4.1.2 Максимальная токовая защита (МТЗ)	54
1.4.1.3 Однофазная токовая защита (ТЗ)	59
1.4.1.4 Защита по току нулевой последовательности (ТЗНП)	63
1.4.1.5 Защита по току обратной последовательности (ОБР)	68
1.4.2 Реализация дополнительных функций (Дф)	75
1.4.2.1 Автоматическое повторное включение (АПВ)	78
1.4.2.2 Функция резервирования отказа выключателя (УРОВ)	84
1.4.2.3 Функция автоматики управления выключателем (АУВ)	87
1.4.2.4 Функция блокировки по высшим гармоникам	90
1.4.2.5 Функция определения неисправности цепей электромагнита включения и отключения (НЦЭВО)	97
1.4.2.6 Синхронизация часов	98
1.4.2.7 Осциллографирование	98
1.4.2.8 Функция квитирования	100
1.4.2.9 Непрерывный контроль исправности терминала	101
1.4.2.10 Работа дискретных входов	102
1.4.2.11 Работа выходных реле	102
1.4.2.12 Работа светодиодной индикации	108
1.4.2.13 Журнал аварий	112
1.4.2.14 Журнал событий	114
1.4.2.15 Интерфейсы связи и организация обмена с верхним уровнем	117
1.4.3 Программное обеспечение (ПО)	118
1.4.4 Внешние подключения устройства	118
1.4.5 Средства измерения, инструменты	119
1.4.6 Маркировка и пломбирование	119
1.4.7 Упаковка	120
2 Использование по назначению	121
2.1 Эксплуатационные ограничения	121
2.2 Подготовка устройства к использованию	121

Инв. № подл.	Подп. и дата
Взам. инв. №	Инв. № дфл.
Подп. и дата	Подп. и дата

Изм.	Лист	№ докум.	Подп.	Дата

ЕАБР.656122.003 РЭ

	Стр.
2.2.1 Меры безопасности	121
2.2.2 Порядок установки и подключения устройства	122
2.2.2.1 Общие требования	122
2.3 Использование устройства	123
3 Техническое обслуживание	127
3.1 Общие указания	127
3.2 Меры безопасности	127
3.3 Порядок технического обслуживания	127
3.4 Рекомендации по выполнению проверок при первом включении	128
3.4.1 Проверка работоспособности изделия	129
3.4.1.1 Внешний осмотр	129
3.4.1.2 Проверка электрического сопротивления изоляции	129
3.4.1.3 Проверка светодиодов	129
3.4.1.4 Проверка цифрового индикатора	129
3.4.1.5 Проверка кнопок управления	129
3.4.1.6 Проверка дискретных входов	130
3.4.1.7 Проверка релейных выходов	130
3.4.1.8 Проверка аналоговых входов	130
4 Текущий ремонт	131
5 Хранение	132
6 Транспортирование	133
7 Утилизация	134
Приложение А Габаритные, присоединительные размеры и виды монтажа устройства РС830-ДТЗ	135
Приложение Б Схемы внешних подключений устройства РС830-ДТЗ	139
Приложение В Код заказа устройства РС830-ДТЗ	142
Приложение Г Карта памяти <i>Modbus-RTU</i>	143
Приложение Д Типовые элементы функциональных схем	149
Приложение Е Меню устройства РС830-ДТЗ	151

Инв. № подл.	Подп. и дата
Взам. инв. №	Инв. № дцкл.
Подп. и дата	Подп. и дата
Инв. № подл.	

Изм.	Лист	№ докум.	Подп.	Дата

ЕАБР.656122.003 РЭ

Настоящее руководство по эксплуатации предназначено для ознакомления с возможностями, принципами работы, конструкцией, правилами эксплуатации, хранения, транспортирования и утилизации микропроцессорного устройства релейной защиты и автоматики РС830-ДТЗ.

При эксплуатации устройства, кроме требований данного руководства по эксплуатации, необходимо соблюдать общие требования, устанавливаемые действующими инструкциями и правилами эксплуатации устройств релейной защиты и автоматики. К эксплуатации микропроцессорного устройства защиты РС830-ДТЗ допускаются лица, изучившие настоящее РЭ и прошедшие проверку знаний правил техники безопасности и технической эксплуатации электроустановок. Перед установкой устройства рекомендуется произвести проверку его технических характеристик в лабораторных условиях.

Микропроцессорное устройство защиты РС830-ДТЗ должно устанавливаться на заземленных металлических панелях шкафов или щитов. При этом винт заземления устройства должен быть соединен с контуром заземления объекта медным проводом сечением не менее 2,5 мм².

ВНИМАНИЕ!

1. Надежность работы и срок службы устройства зависит от правильной его эксплуатации, поэтому перед монтажом и включением необходимо внимательно ознакомиться с настоящим документом.
2. Перед включением оперативного тока устройство необходимо заземлить.
3. При проверке сопротивления изоляции мегомметром заземление необходимо отключить.
4. В меню устройства для конфигурирования доступны 44 дискретных входа *DI*. По факту, в устройстве количество дискретных входов соответствует коду заказа. В меню устройства для конфигурирования доступны 40 выходов *KL*. По факту, в устройстве количество выходов *KL* соответствует коду заказа. Для использования логических выходов виртуальных реле доступны 40 выходов *KL* независимо от кода заказа.

Инд. № подл.	Подп. и дата
Взам. инв. №	Инд. № дцкл.
Подп. и дата	

Изм.	Лист	№ докум.	Подп.	Дата	ЕАБР.656122.003 РЭ	Лист
						5

5. В связи с систематически проводимыми работами по совершенствованию конструкции и технологии изготовления возможны некоторые расхождения между описанием и поставленным изделием, не влияющие на параметры изделия, условия его монтажа и эксплуатации.

Инв. № подл.	Подп. и дата	Взам. инв. №	Инв. № дцкл.	Подп. и дата	ЕАБР.656122.003 РЭ				Лист
									6
Изм.	Лист	№ докум.	Подп.	Дата					

ПЕРЕЧЕНЬ ИСПОЛЬЗУЕМЫХ СОКРАЩЕНИЙ

- АВР – автоматический ввод резерва;
- АПВ – автоматическое повторное включение;
- АУВ – автоматика управления выключателем;
- БНТ – блокировка от броска намагничивающего тока;
- БК – блокировка при качаниях;
- ВВ – высоковольтный выключатель;
- ДО – дифференциальная отсечка;
- ДТ – дифференциальная защита с торможением;
- ДН – защита от обрыва цепей тока;
- Дф – дополнительные функции;
- ЖА – журнал аварий;
- ЖС – журнал событий;
- ЗН – защита по напряжению;
- КЗ – короткое замыкание;
- КРУ – комплектное распределительное устройство;
- КРУН – комплектное распределительное устройство наружной установки;
- КСО – камеры с односторонним обслуживанием;
- МТЗ – максимально-токовая защита;
- НЦЭВО – неисправность цепей электромагнитов включения отключения;
- ОБР – защита по току обратной последовательности;
- ОРУ – открытые распределительные устройства;
- ПО – программное обеспечение;
- РПВ – реле положения ВВ включено;
- РПО – реле положения ВВ отключено;
- ТЗ – токовая защита;
- ТЗНП – защита по току нулевой последовательности;
- УРОВ – устройство резервирования отказа выключателя;
- I_n – номинальное значение тока;
- $3I_0$ – расчетное значение тока нулевой последовательности;

Инв. № подл.	Подп. и дата
Взам. инв. №	Инв. № докл.
Подп. и дата	Подп. и дата

					ЕАБР.656122.003 РЗ	Лист
Изм.	Лист	№ докум.	Подп.	Дата		7

DI – дискретные входы;

KL – выходные реле;

VD – светодиоды индикации;

T_3 – время задержки срабатывания;

$T_{3ау}$ – время срабатывания ОЗ с автоматическим ускорением;

$T_{3оу}$ – время срабатывания ОЗ с оперативным ускорением;

Инв. № подл.	Подп. и дата	Взам. инв. №	Инв. № дцкл.	Подп. и дата	ЕАБР.656122.003 РЭ	Лист
						8
Изм.	Лист	№ докум.	Подп.	Дата	Копировал	Формат А4

1 Описание и работа устройства

1.1 Назначение устройства

Устройство РС830-ДТЗ (далее – устройство) предназначено для реализации полного комплекса защиты и автоматики трехобмоточного трансформатора.

Устройство может устанавливаться в релейных отсеках КРУ, КРУН и КСО, на панелях и в шкафах в релейных залах и на пультах управления, а также в релейных шкафах наружной установки на ОРУ.

Устройство может применяться как самостоятельное устройство, так и совместно с другими устройствами РЗА.

РС830-ДТЗ – многофункциональное цифровое устройство, собранное на современной элементной базе с применением *SMD* монтажа, объединяющее различные функции защиты, контроля, управления и сигнализации.

Общий вид устройства представлен на рис. 1.

В устройстве реализованы следующие функции:

- одна ступень дифференциальной отсечки (ДО);
- одна ступень чувствительной дифференциальной защиты с торможением (ДТ);
- одна ступень защиты от обрыва цепей тока (ДН);
- шесть ступеней максимально токовой защиты (МТЗ);
- две ступени однофазной максимально токовой защиты по отдельному аналоговому каналу (ТЗ);
- две ступени защиты по току нулевой последовательности (ТЗНП);
- две ступени защиты по току обратной последовательности (ОБР);
- восемь ступеней дополнительной функции (Дф);
- одна ступень двукратного АПВ;
- одна ступень УРОВ;
- встроенный осциллограф, обеспечивающий записи осциллограмм первичных значений общей длительностью до 48 секунд, входных аналоговых сигналов, положения дискретных входов, выходных реле и логических сигналов

Инв. № подл.	Подп. и дата	Взам. инв. №	Инв. № докл.	Подп. и дата	ЕАБР.656122.003 РЗ	Лист
						9
Изм.	Лист	№ докум.	Подп.	Дата		

защит. Все параметры настроек осциллографа задаются в меню, а также по каналам связи;

- журнал аварий (ЖА) на 254 события;
- журнал событий (ЖС) на 254 события.

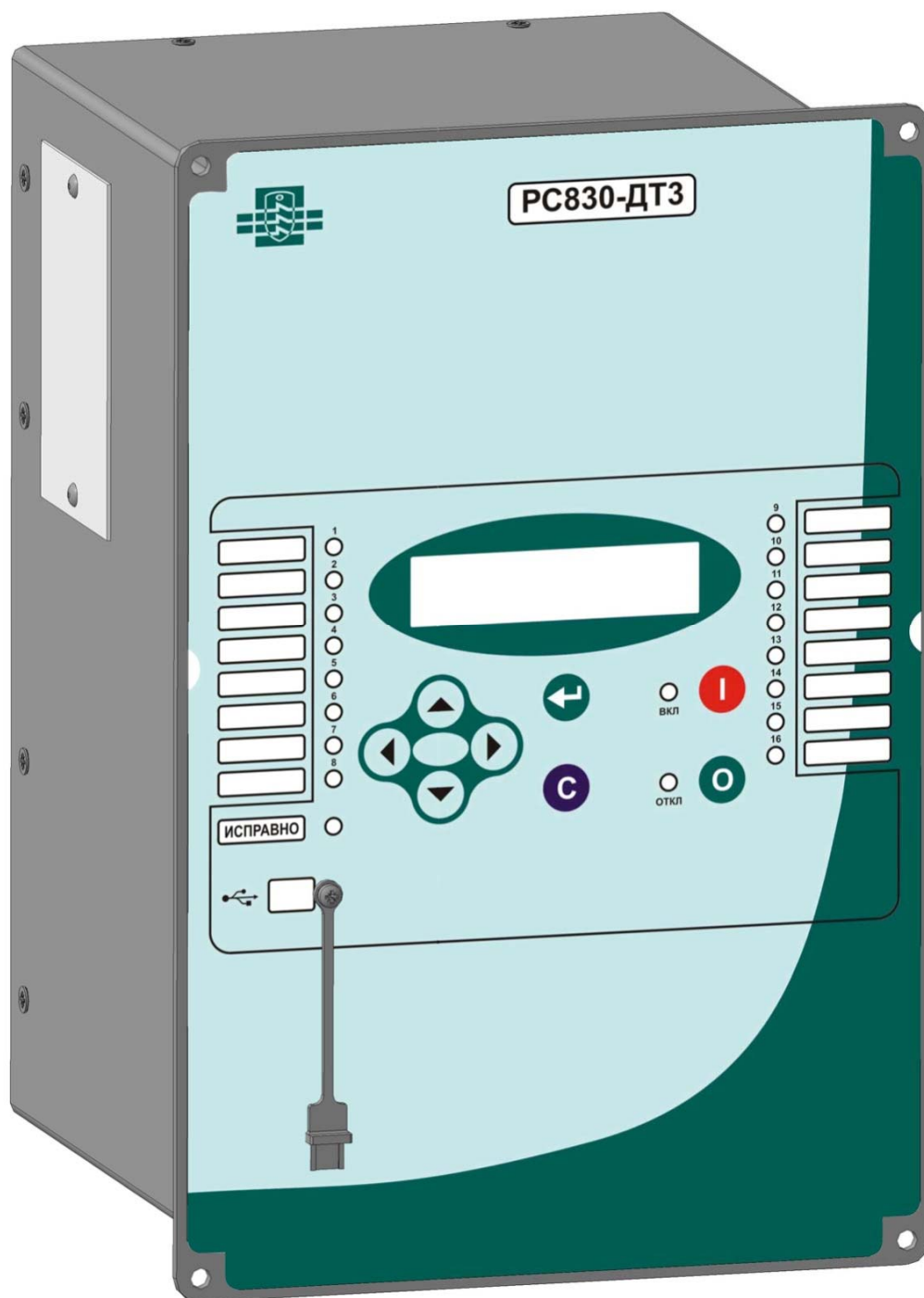


Рисунок 1 – Общий вид устройства PC830-DT3 (со стороны лицевой панели)

Инв. № подл.	Подп. и дата
Взам. инв. №	Инв. № дцкл.
Подп. и дата	

Изм.	Лист	№ докум.	Подп.	Дата
------	------	----------	-------	------

ЕАБР.656122.003 РЭ

Копировал

Формат А4

Лист
10

1.2 Технические характеристики устройства

1.2.1 Параметры надежности

Полный средний срок службы – не менее 25 лет.

Средняя наработка на отказ – не менее 100 000 ч.

1.2.2 Условия эксплуатации

- Рабочая температура – от минус 40 до +70 °С.
- Относительная влажность – не более 98 % при 25 °С.
- Климатическое исполнение – УХЛЗ.1 по ГОСТ 15150.
- Высота над уровнем моря не более 2000 м (атмосферное давление – от 550 до 800 мм рт. ст.), при использовании на большей высоте необходимо использовать поправочный коэффициент относительной электрической прочности воздушных промежутков, учитывающий снижение изоляции, согласно ГОСТ 15150.
- Окружающая среда невзрывоопасная, не содержащая токопроводящей пыли, агрессивных паров и газов, разрушающих изоляцию и металлы.
- Место установки должно быть защищено от попадания брызг, воды, масел, эмульсий, а также от прямого воздействия солнечной радиации.
- Вибрационные нагрузки - с максимальным ускорением до 0,5g в диапазоне частот 0,5...100 Гц.
- Многократные ударные нагрузки продолжительностью от 2 до 20 мс с максимальным ускорением 3g.
- Степень защиты оболочки:
 - по лицевой панели – IP54;
 - по корпусу, кроме внешних соединителей и зажимов – IP40;
 - по зажимам токовых цепей – IP00;
 - по соединителям остальных цепей – IP20.

Инв. № подл.	Подп. и дата
Взам. инв. №	Инв. № дфл.
Подп. и дата	
Инв. № подл.	

Изм.	Лист	№ докум.	Подп.	Дата

ЕАБР.656122.003 РЭ

Лист
11

1.2.3 Оперативное питание

Питание устройства может осуществляться от источника постоянного или переменного тока с действующим значением напряжения 80...220 В, что обеспечивает работу в системах с номинальным напряжением 110 В $\pm 10\%$ и 220 В $\pm 10\%$. Устройство устойчиво к кратковременному повышению напряжения (на время не более 5 минут) до 420 В действующего значения.

При этом максимальное напряжение дискретных входов 264 В – для номинального напряжения 220 В и 132 В – для номинального напряжения 110 В.

Допустимое время однократной подачи напряжения 420 В действующего значения на дискретные входы – не более 1 секунды. Коэффициент гармоник – не более 12 %.

Время готовности устройства к работе после подачи напряжения оперативного питания – не более 1 с. Устройство сохраняет работоспособность при кратковременных перерывах питания длительностью до 0,5 с при условии, если включено не более четырех выходных реле (отключение основное, отключение резервное или УРОВ, сигнализация работы защит и контроль исправности устройства).

Устройство не срабатывает ложно и не повреждается:

- при снятии и подаче оперативного тока, а также при перерывах питания любой длительности с последующим восстановлением;
- при подаче напряжения оперативного постоянного тока обратной полярности;
- при замыкании на землю цепей оперативного тока.

Устройство обеспечивает хранение параметров настройки и конфигурации защит и автоматики (уставок) в течение всего срока службы вне зависимости от наличия напряжения питания.

Для обеспечения хода часов и хранения в памяти зафиксированных данных (параметры срабатываний) при пропадании оперативного питания используется сменный элемент питания – батарейка типа *ER10450 (3,6 В, 800 mAh)*. Новая батарейка в устройстве без оперативного питания обеспечивает хранение

Инд. № подл.	Подп. и дата	Инд. № докл.	Взам. инв. №	Подп. и дата	ЕАБР.656122.003 РЭ	Лист
Изм.	Лист	№ докум.	Подп.	Дата		12

информации в среднем в течение 5 лет. Расчетный срок службы батареи при условии присутствия на реле напряжения в течение 90 % времени – 10 лет.

При питании по цепям напряжения потребляемая устройством мощность без срабатывания выходных реле не превышает 10 Вт, на каждое сработавшее выходное реле дополнительно потребляется 0,25 Вт.

Термическая устойчивость токовых цепей устройства составляет 400 А в течение 1 с, или 10 А – длительно.

1.2.4 Измерительные цепи тока

Параметры измерительных цепей тока приведены ниже во вторичных единицах. Задание уставок по току выполняется во вторичных единицах. Отображение измеряемых значений токов на индикаторе устройства в исходном состоянии и в программах осуществляется во вторичных или в первичных единицах (вариант отображения величин задается из меню) с учетом введенных значений коэффициентов трансформации трансформаторов тока.

Параметры измерительных входов по току представлены в таблице 1.

Таблица 1 – Параметры измерительных входов по току

Наименование параметра		Значение	
Токи фаз по сторонам ВН, СН, НН	Номинальное значение	5 А	
	Диапазон измерений	0,1...125 А	
	Относительная погрешность по амплитуде в диапазоне:	(0,1...0,3) А	±15 %
		(0,3...1,3) А	±5 %
		(1,3...125) А	±2 %
Абсолютная погрешность по углу в диапазоне:	(0,1...0,4) А	±8°	
	(0,4...1,0) А	±4°	
	(1,0...125) А	±2°	

Инв. № подл.	Подп. и дата
Взам. инв. №	Инв. № дцкл.
Подп. и дата	Подп. и дата

Изм.	Лист	№ докум.	Подп.	Дата
------	------	----------	-------	------

ЕАБР.656122.003 РЭ

Лист
13

Продолжение таблицы 1

Токи входов однофазных ТЗ	Номинальное значение	5 А	
	Диапазон измерений по исполнениям	0,002...1 А	
		0,1...125 А	
	Относительная погрешность по амплитуде для исполнения (0,002...1) А в диапазоне: (0,002...0,2) А (0,2...1,0) А Для исполнения (0,1...125) А в диапазоне: (0,1...0,3) А (0,3...1,3) А (1,3...125) А		±15 %
			±3 %
		±15 %	
		±5 %	
		±2 %	
Абсолютная погрешность по углу для исполнения (0,002...1) А в диапазоне: (0,002...0,2) А (0,2...1,0) А Для исполнения (0,1...125) А в диапазоне: (0,1...0,4) А (0,4...1,0) А (1,0...125) А		±8 %	
		±3 %	
		±8 %	
		±4 %	
		±2 %	
Термическая устойчивость цепей тока		80I _н в теч. 1 с; 1,1I _н – длительно	
Потребляемая мощность при номинальном токе		не более 0,3 ВА/фазу	
Номинальная частота		50 Гц	
Дополнительная погрешность при отклонении значения частоты аналоговых величин в диапазоне ± 10 % от номинального значения на каждый 1 % отклонения, не более		0,5 %	

Инв. № подл.	Подп. и дата
Взам. инв. №	Инв. № дфл.
Подп. и дата	Подп. и дата

Изм.	Лист	№ докум.	Подп.	Дата
------	------	----------	-------	------

ЕАБР.656122.003 РЗ

Лист

14

1.2.5 Дискретные входы

В устройстве дискретные входы расположены в модулях *DI*. В каждом модуле *DI* имеется по 11 дискретных входов. В каждом устройстве могут быть установлены один, два, три или четыре модуля *DI* (в зависимости от исполнения). Основные параметры дискретных входов представлены в таблице 2.

Таблица 2 – Параметры дискретных входов

Наименование параметра	Значение
Количество дискретных входов	11/22/33/(44)
Тип дискретных входов	Опто-развязка
Время демпфирования (назначается для каждого входа отдельно)	0...250 мс, с шагом 1 мс
Собственное время срабатывания	не более 35 мс
Пороговые уровни напряжения переключения дискретных входов	
переменное напряжение,	«1» - выше $0,6U_H$ / «0» – ниже $0,55U_H$;
постоянное напряжение,	«1» - выше $0,7U_H$ / «0» – ниже $0,65U_H$
Максимально допустимое напряжение	$1,2U_H$
Величина импульса тока при включении	20 мА
Потребляемая мощность	1,5 Вт на вход

Инд. № подл.	Подп. и дата
Взам. инв. №	Инд. № докл.
Подп. и дата	

Изм.	Лист	№ докум.	Подп.	Дата
------	------	----------	-------	------

ЕАБР.656122.003 РЭ

Лист
15

1.2.7 Уставки защит

В устройстве предусмотрено две группы уставок для защит ДО, ДТ, МТЗ 1 ... МТЗ 6, ТЗ 1, ТЗ 2, ОБР 1, ОБР 2, ТЗНП 1, ТЗНП 2, Дф 1...Дф 8, АПВ, УРОВ.

Группы уставок могут переключаться из меню или по дискретному входу.

Если в меню выбрана 1-я или 2-я, то устройство работает по выбранной группе уставок. Если в меню на группу уставок назначено «по *DI*», то устройство определяет группу уставок по состоянию выбранного дискретного входа.

В таблице 4 представлены возможные комбинации группы уставок.

Таблица 4 – Комбинация состояния входа назначенного на переключение группы уставок.

Состояние входа назначенного на переключение группы уставок	Группа уставок
0	первая
1	вторая

В таблице 5 представлена конфигурация группы уставок.

Таблица 5 – Конфигурация группы уставок

Наименование уставки или параметра	Диапазон	Номер окна в структуре меню устройства
Выбор текущей группы уставок	1-я...2-я, по <i>DI</i>	521
Назначение <i>DI</i> на переключение группы уставок	<i>DI1</i> ... <i>DI44</i>	522

Внешний вид окна группы уставок в программе «BURZA» представлен на рисунке 2.

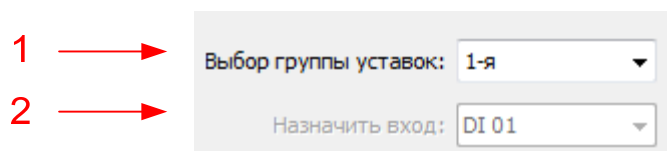


Рисунок 2 – Окно группы уставок в программе «BURZA»

1 – выбор текущей группы уставок;

2 – назначение *DI* на переключение группы уставок.

Инд. № подл.	Подп. и дата
Взам. инв. №	Инд. № докл.
Подп. и дата	

Изм.	Лист	№ докум.	Подп.	Дата	ЕАБР.656122.003 РЗ	Лист
						17

1.2.8 Линии связи и последовательный интерфейс (*RS-485, USB*)

Устройство имеет три независимых канала линии связи с компьютером:

- *USB* на передней панели устройства;
- *RS-485* на задней стороне устройства;
- *Ethernet* на задней стороне устройства.

Разъем *miniUSB* на передней панели предназначен для проведения пусконаладочных работ и позволяет временно соединяться с компьютером по принципу «точка-точка». При работе по *miniUSB* устройство всегда работает с первым адресом и на скорости 19200 бод.

Параметры сети при работе по *RS-485* настраиваются из меню.

Все интерфейсы связи позволяют выполнять все доступные операции по линии связи, могут работать одновременно, в том числе на разных скоростях передачи.

Интерфейсы связи *USB* и *RS-485* поддерживают протокол передачи данных *Modbus-RTU*. Интерфейсы связи *Ethernet* поддерживают протокол передачи данных МЭК61850-8-1.

Параметры интерфейса устройства представлены в таблице 6.

Таблица 6 – Параметры интерфейса устройства

Наименование	Параметры <i>RS-485</i>	Параметры <i>USB</i>
Тип	Порт на задней панели реле, витая пара	Порт на лицевой панели реле, стандартный кабель
	Изолированная, полудуплекс	Изолированная, полудуплекс
Протокол	<i>Modbus-RTU</i>	<i>Modbus-RTU</i>
Скорость передачи	1200...115200 бод (программируется)	19 200 бод
Адрес в сети	1...247	1
Бит четности	<i>parity none</i> (нет)	<i>parity none</i> (нет)
Стоп бит	1, 2 бита	1 бит

Инв. № подл.	Подп. и дата
Взам. инв. №	Инв. № дфл.
Подп. и дата	Подп. и дата

ЕАБР.656122.003 РЭ

1.2.9 Изоляционные свойства

Сопротивление изоляции между цепями устройства, указанными в таблице 1 при температуре окружающего воздуха 20 ± 5 °С – не менее 50 МОм.

Электрическая изоляция между цепями устройства при температуре окружающего воздуха 20 ± 5 °С выдерживает в течение 1 мин действие испытательного напряжения синусоидальной формы частотой 45...65 Гц, значение которого приведено в таблице 7.

Таблица 7 – Группы контактов при проверке изоляции устройства

Контролируемые цепи	Напряжение мегаомметра, В
аналоговые – выходные (выходные реле)	2500
аналоговые – управление (дискретные входы)	2500
аналоговые – цепь питания	2500
выходные – управление (дискретные входы)	2500
выходные – цепь питания	2500
дискретные входы между собой	2500
дискретные выходы между собой	2500
между разомкнутыми контактами выходных реле	500
между контактами RS-485, USB	500

Инд. № подл.	Подп. и дата
Взам. инв. №	Инд. № дцкл.
Подп. и дата	

Изм.	Лист	№ докум.	Подп.	Дата
------	------	----------	-------	------

ЕАБР.656122.003 РЭ

1.2.10 Электромагнитная совместимость

Устройство удовлетворяет требованиям электромагнитной совместимости по ГОСТ Р 51317.6.5:

- Устойчивость к электростатическим разрядам по ГОСТ 51317.4.2, СЖЗ:
 - контактный ± 6 кВ;
 - воздушный ± 8 кВ;
- Устойчивость к радиочастотному полю по ГОСТ 51317.4.3. СЖЗ: 10 В/М. 80 – 1000 МГц;
- Устойчивость к наносекундным импульсным помехам по ГОСТ 51317.4.4, СЖ4: 4 кВ, частота повторения 2,5 кГц;
- Устойчивость к микросекундным импульсным помехам большой энергии по ГОСТ 51317.4.5:
 - по схеме «провод-провод» СЖЗ: 2 кВ;
 - по схеме «провод-земля» СЖ 4: 4 кВ;
- Устойчивость к кондуктивным помехам, наведенным радиочастотными электромагнитными полями по ГОСТ 51317.4.6, СЖЗ: 10В;
- Устойчивость к колебательным затухающим помехам по ГОСТ 51317.4.12. СЖЗ, амплитуда повторяющихся КЗП:
 - по схеме «провод-провод» 1 кВ, 1 МГц;
 - по схеме «провод-земля» 2,5 кВ, 1 МГц.

Устройство при температуре окружающего воздуха 20 ± 5 °С выдерживает действие высокочастотного напряжения, представляющего собой затухающие колебания частотой $1,0 \pm 0,1$ МГц, с уменьшением модуля огибающей колебаний на 50 % относительно максимального значения после 3 – 4 периодов.

Инд. № подл.	Подп. и дата
Взам. инв. №	Инд. № дцкл.
Подп. и дата	

Изм.	Лист	№ докум.	Подп.	Дата
------	------	----------	-------	------

ЕАБР.656122.003 РЭ

Лист
20

1.3 Состав устройства

Устройство, в зависимости от исполнения, состоит из следующих основных элементов:

- корпусного блока с модулем центрального процессора, клавиатурой, цифровым индикатором, светодиодами индикации, портом *USB* на лицевой панели, а также кросс-платой и направляющими для установки сменных модулей;
- модуля питания *PW* с портом связи *RS-485* для организации локальной сети;
- модулей *DI* дискретных входов (*1DI, 2DI, 3DI, 4DI*);
- модулей *RL* выходных реле (*1RL, 2RL, 3RL, 4RL*);
- модуля *AI-DT3* ввода аналоговых сигналов;
- кожуха корпуса и элементов крепления устройства;
- комплекта ответных частей соединителей для присоединения кабелей внешних подключений.

Наличие или отсутствие модулей *DI* и *RL* определяется исполнением устройства и оговаривается при заказе. Остальные модули в устройстве присутствуют всегда.

Каждый модуль, кроме модуля центрального процессора, представляет собой печатную плату с установленными элементами и задней панелью с винтовыми клеммами и/или соединителями для подключения внешних цепей.

Все входные (выходные) внешние разъемы электронных модулей, а также клеммники имеют соответствующую маркировку.

Модули, перемещаясь по направляющим, стыкуются с остальной частью устройства посредством кросс-платы и фиксируются в рабочем положении крепежными винтами М3.

Габаритные и присоединительные размеры, а также виды монтажа устройства приведены в Приложении А.

Все элементы управления устройством расположены на передней панели. На передней панели устройства расположены окно индикатора, кнопки управления

Инд. № подл.	Подп. и дата				ЕАБР.656122.003 РЭ	Лист	
Взам. инв. №	Инд. № дцкл.	Изм.	Лист	№ докум.		Подп.	Дата

устройством, светодиодная индикация, а также окно *miniUSB* разъема для подключения к компьютеру.

Общий вид передней (лицевой) панели устройства показан на рисунке 3.

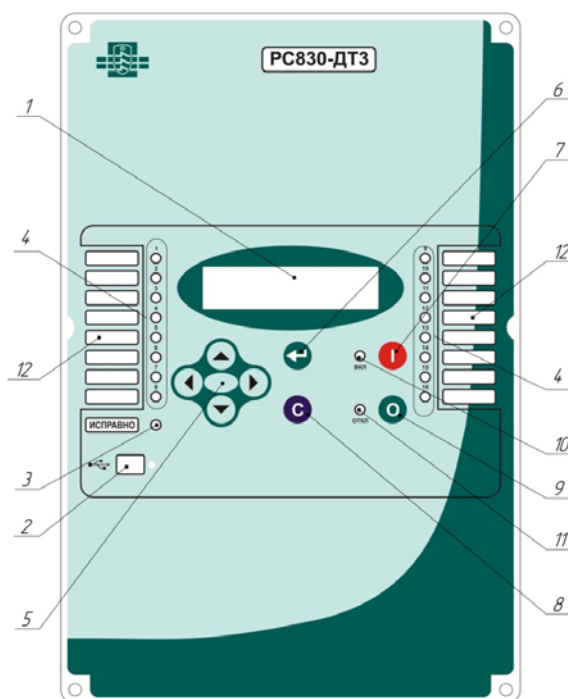


Рисунок 3 – Общий вид передней (лицевой) панели устройства

- 1 – окно индикатора;
- 2 – окно разъема *miniUSB*;
- 3 – светодиодная индикация «Исправно»;
- 4 – светодиодные индикаторы (назначаются пользователем);
- 5 – кнопки управления «ВЛЕВО», «ВПРАВО», «ВВЕРХ», «ВНИЗ»;
- 6 – кнопка «ВВОД»;
- 7 – кнопка «Включить выключатель»;
- 8 – кнопка «СБРОС»;
- 9 – кнопка «Отключить выключатель»;
- 10 – светодиодный индикатор «Выключатель включен»;
- 11 – светодиодный индикатор «Выключатель отключен»;
- 12 – окошки для вкладыша с наименованиями функций, назначенных для отображения светодиодной индикацией.

Состав устройства со стороны разъемов (тыльная сторона) показан на рисунке 4.

Инд. № подл.	Подп. и дата					ЕАБР.656122.003 РЭ	Лист
Взам. инв. №	Инд. № дцкл.						22
Подп. и дата		Изм.	Лист	№ докум.	Подп.	Дата	

Инв. № подл.	Подп. и дата	Взам. инв. №	Инв. № д-ла	Подп. и дата

Устройство РС830-ДТЗ

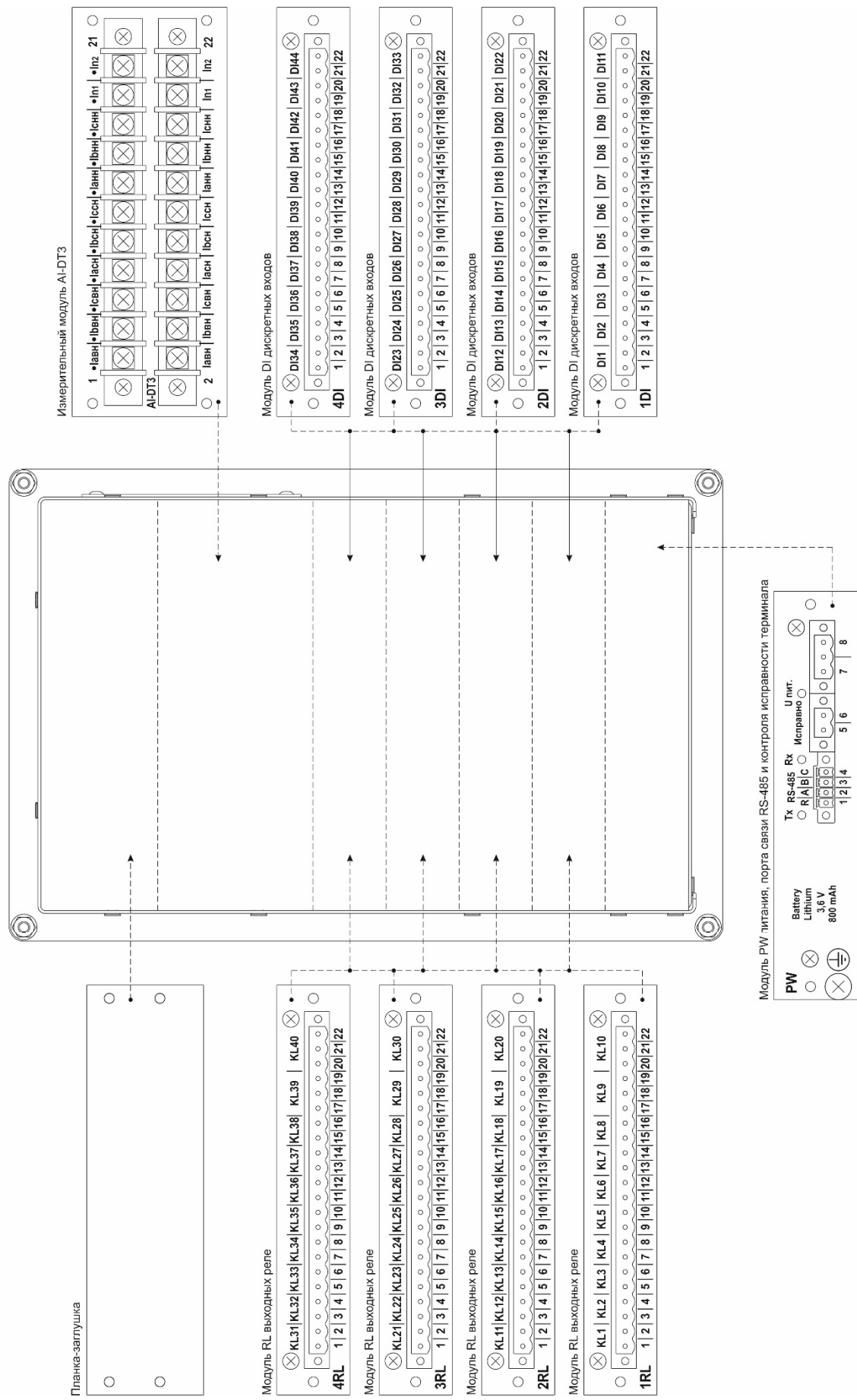


Рисунок 4 – Состав устройства РС830-ДТЗ (вид со стороны разъемов модулей)

Изм.	Лист	№ докум.	Подп.	Дата

ЕАБР.656122.003 РЭ

1.3.1.2 Модули *DI*

Модули *DI* предназначены для ввода в устройство дискретных сигналов.

Основные параметры дискретных входов модуля описаны в п.1.2.5 и таблице 3.

Аппаратно модули *DI* идентичны. Отличаются модули дискретных входов маркировкой задних паннок и ключами. Ключи – это комбинация джамперов, которая указывает на соответствие модуля *DI* указанному номеру.

Доступны исполнения модуля, отличающиеся друг от друга по номинальному напряжению дискретных входов: 110 и 220 В.

Вид модулей *1DI*, *2DI*, *3DI* и *4DI*, со стороны разъемов для внешних подключений и их маркировка показаны на рисунке 6. Ответные части разъемов модулей входят в их состав, имеют соответствующую маркировку и на рисунке не показаны.

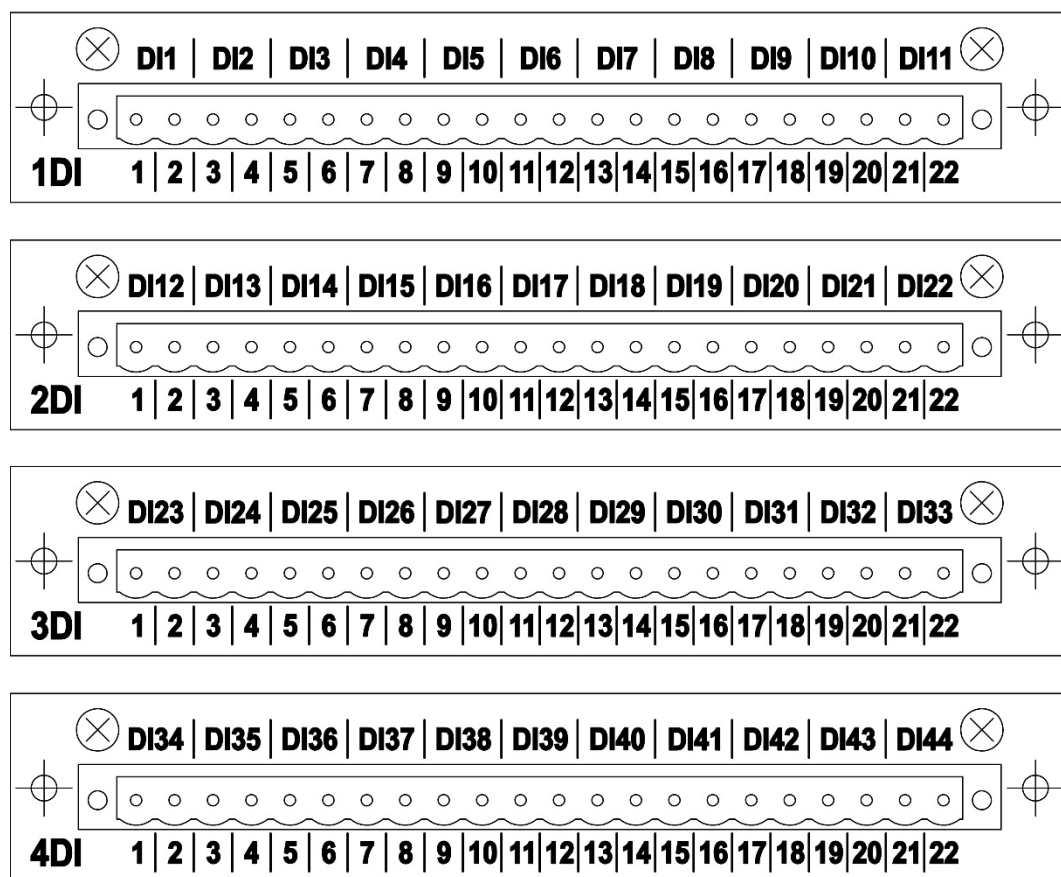


Рисунок 6 – Модули *1DI*, *2DI*, *3DI* и *4DI* (вид со стороны разъемов для внешних подключений) и их маркировка

Инд. № подл.	Подп. и дата
Взам. инв. №	Инв. № д-ла
Подп. и дата	
Инд. № подл.	

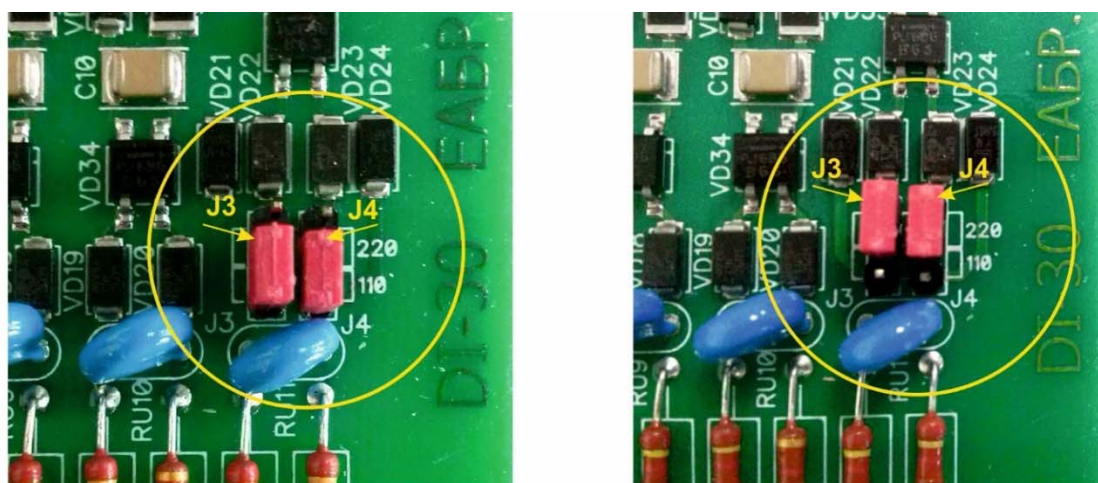
На рисунке 7 показана таблица задания исполнений модуля *DI* и места установки джамперов *J1* и *J2*.



Рисунок 7 – Таблица задания исполнений модуля *DI* и места установки джамперов *J1* и *J2*

На приведенном выше рисунке джамперы *J1* и *J2* не установлены, следовательно, по таблице исполнений определяем, что данная комбинация соответствует модулю *1DI*.

В каждом модуле последний дискретный вход (для модуля *1DI* – это вход *DI11*, для модуля *2DI* – это вход *DI22*, для модуля *3DI* – это вход *DI33*) имеет возможность выбора номинального напряжения 110 или 220 В. Выбор номинального напряжения производится выбором положения джамперов *J3* и *J4* на плате модуля (см. рисунок 8).



а) положение джамперов в исполнении модуля на 110 В б) положение джамперов в исполнении модуля на 220 В

Рисунок 8 – Положения джамперов на номинальное напряжение 110 и 220 В для последнего дискретного входа модуля *DI*

Инв. № подл.	Подп. и дата
Взам. инв. №	Инв. № дубл.
Подп. и дата	

Изм.	Лист	№ докум.	Подп.	Дата
------	------	----------	-------	------

ЕАБР.656122.003 РЗ

1.3.1.3 Модули *RL*

Модули *1RL*, *2RL*, *3RL* и *4RL* предназначены для подключения выходных реле.

Основные параметры выходных реле модуля описаны в п.1.2.6 и таблице 4.

Аппаратно модули *RL* идентичны. Отличаются модули выходных реле маркировкой задних паннок и ключами. Ключи – это комбинация джамперов, которая указывает на соответствие модуля *RL* указанному номеру.

Вид модулей *1RL*, *2RL*, *3RL* и *4RL*, со стороны разъемов для внешних подключений и их маркировка показаны на рисунке 9. Ответные части разъемов модулей входят в их состав, имеют соответствующую маркировку и на рисунке не показаны.

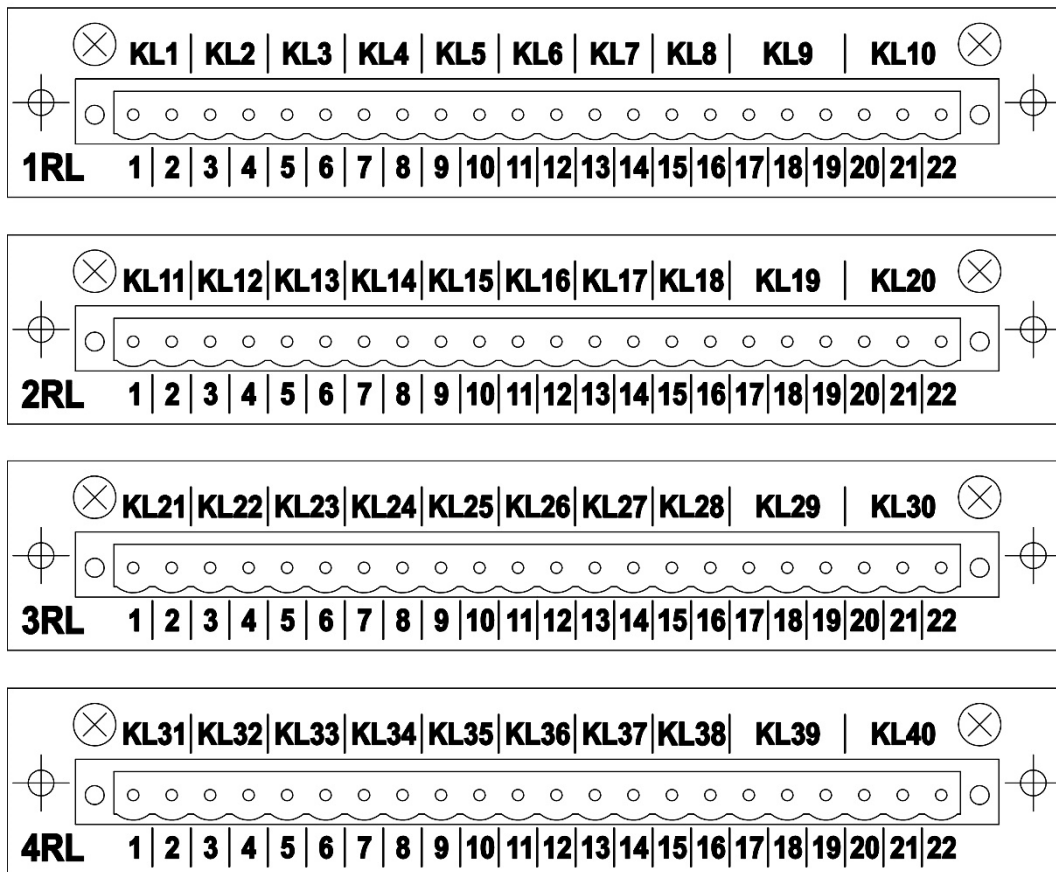


Рисунок 9 – Модули *1RL*, *2RL*, *3RL* и *4RL* (вид со стороны разъемов для внешних подключений) и их маркировка

На рисунке 10 показаны таблица задания исполнений модуля *RL* и места установки джамперов *J1*, *J2* и *J3*.

Инд. № подл.	Подп. и дата
Взам. инв. №	Инд. № дцкл.
Подп. и дата	
Инд. № подл.	



Таблица задания исполнений модуля RL
выбором положения джамперов J1, J2 и J3

Исполнение	J1	J2	J3
1RL	2-3	1-2	2-3
2RL	2-3	2-3	1-2
3RL	1-2	1-2	2-3
4RL	1-2	2-3	1-2

Рисунок 10 – Таблица задания исполнений модуля RL и места установки джамперов J1, J2 и J3

Для задания необходимого исполнения модулю RL, необходимо замкнуть джамперами J1, J2 и J3 указанные в таблице группы контактов.

Инв. № подл.	Подп. и дата
Взам. инв. №	Инв. № дцкл.
Подп. и дата	
Инв. № подл.	

Изм.	Лист	№ докум.	Подп.	Дата
------	------	----------	-------	------

ЕАБР.656122.003 РЗ

1.3.1.4 Модуль AI-DT3

Модуль AI-DT3 предназначен для ввода аналоговых сигналов цепей тока, преобразования их в цифровой вид и проведения измерений.

Основные параметры измерительных входов модуля описаны в п.1.2.4 и таблице 1. Вид модуля AI-DT3 со стороны разъемов для внешних подключений и его маркировка показаны на рисунке 11.

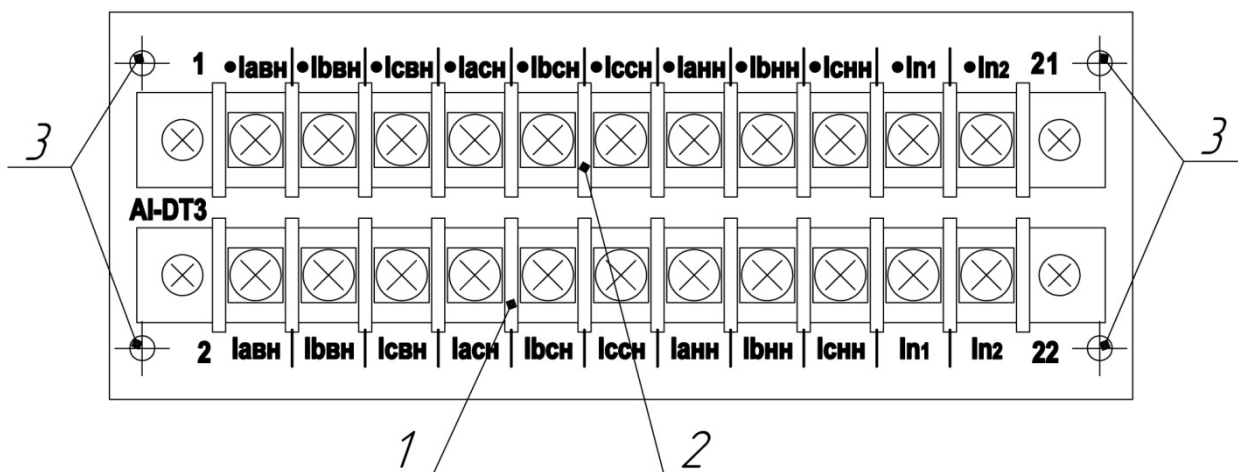


Рисунок 11 – Модуль AI-DT3 (вид со стороны разъемов для внешних подключений) и его маркировка

- 1 – разъем измерительных токовых цепей;
- 2 – разъем измерительных токовых цепей;
- 3 – крепежные отверстия.

Модуль комплектуется набором 3-х фазных мостиков для соединения токовых цепей фаз I_A , I_B , I_C .

Инв. № подл.	Взам. инв. №	Инв. № дцкл.	Подп. и дата		
Инв. № подл.	Подп. и дата				
Изм.	Лист	№ докум.	Подп.	Дата	ЕАБР.656122.003 РЭ
					Лист
					29
			Копировал	Формат А4	

1.4 Устройство и работа

1.4.1 Реализация основных функций

1.4.1.1 Дифференциальная защита

В устройстве имеются три ступени защиты: дифференциальная отсечка (ДО), дифференциальная защита с торможением (ДТ) и дифференциальная защита от обрыва цепей тока (ДН).

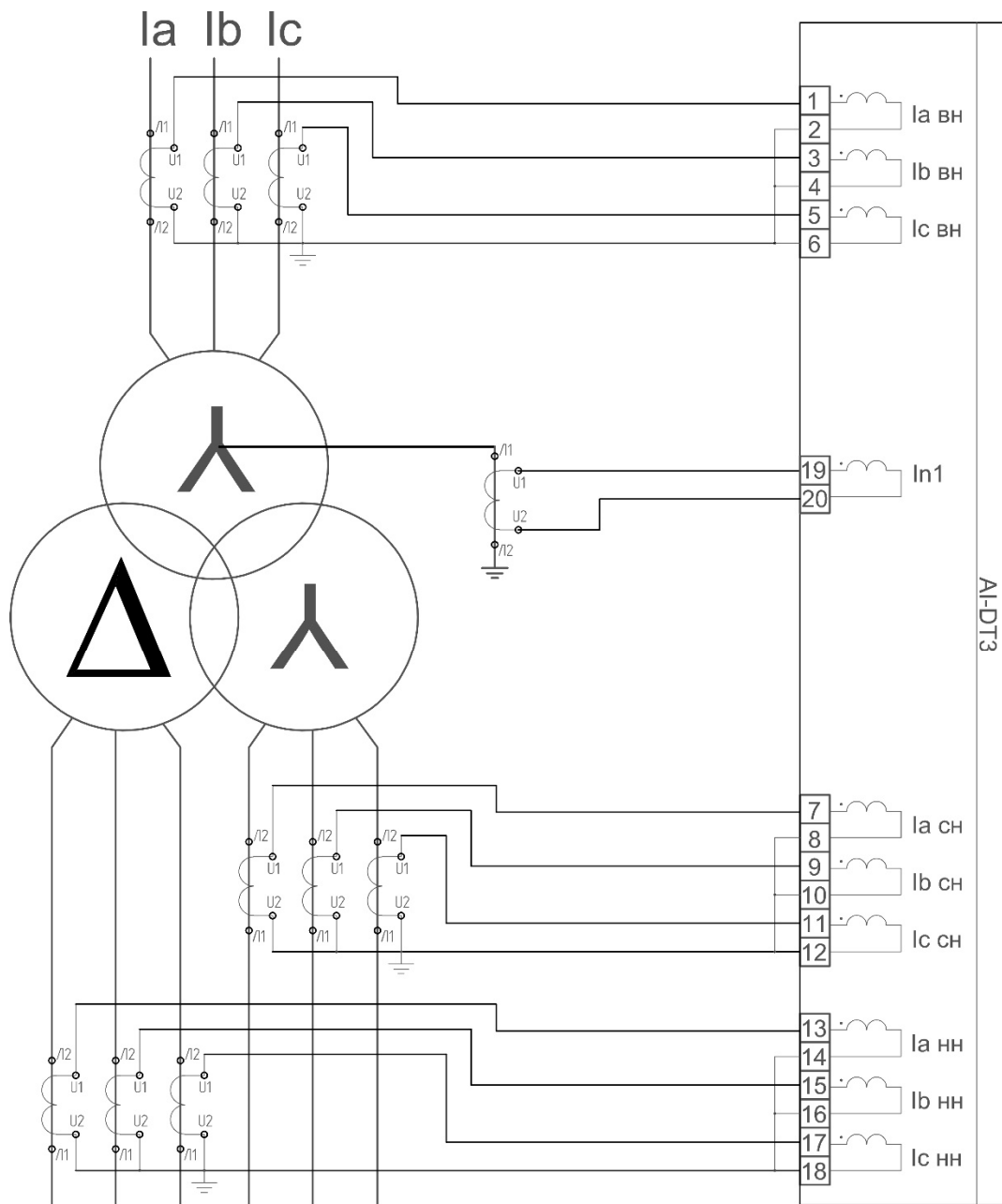
При выборе уставок дифференциальной защиты рекомендуется использовать «Методические указания по выбору уставок дифференциальной защиты трансформаторов, реализуемой при помощи устройств РС83-ДТЗ», последнюю актуальную версию которых можно найти на сайте компании «РЗА СИСТЕМЗ».

Для трехобмоточных трансформаторов со схемой соединения силовых обмоток 0/11 возможны два варианта подключения токовых цепей.

В первом случае в конфигурации устройства выбирается уставка по группе соединения обмоток силового трансформатора 0/11 и трансформаторы тока на стороне высшего, среднего и низшего напряжения силового трансформатора соединяются в звезду в соответствии с рисунком 12.

Коэффициент схемы соединения трансформаторов тока и реле при расчете уставок принимается равным 1. В данном случае компенсация углового сдвига осуществляется внутренним алгоритмом устройства.

Инв. № подл.	Подп. и дата	Взам. инв. №	Инв. № дцкл.	Подп. и дата	ЕАБР.656122.003 РЭ	Лист
						30
Изм.	Лист	№ докум.	Подп.	Дата		



группа соединения силовых обмоток 0/11, уставка в конфигурации 0/11

Рисунок 12 – Схема подключения трехобмоточного трансформатора для схемы соединения обмоток 0/11 при компенсации углового сдвига внутренним алгоритмом устройства

Во втором случае в конфигурации устройства выбирается уставка по группе соединения обмоток силового трансформатора 0/0 и трансформаторы тока на стороне высшего и среднего напряжения собираются в треугольник, а на стороне низшего напряжения силового трансформатора соединяются в звезду в соответствии с рисунком 13.

Инд. № подл.	Подп. и дата
Взам. инв. №	Инв. № дфл.
Подп. и дата	
Инд. № подл.	

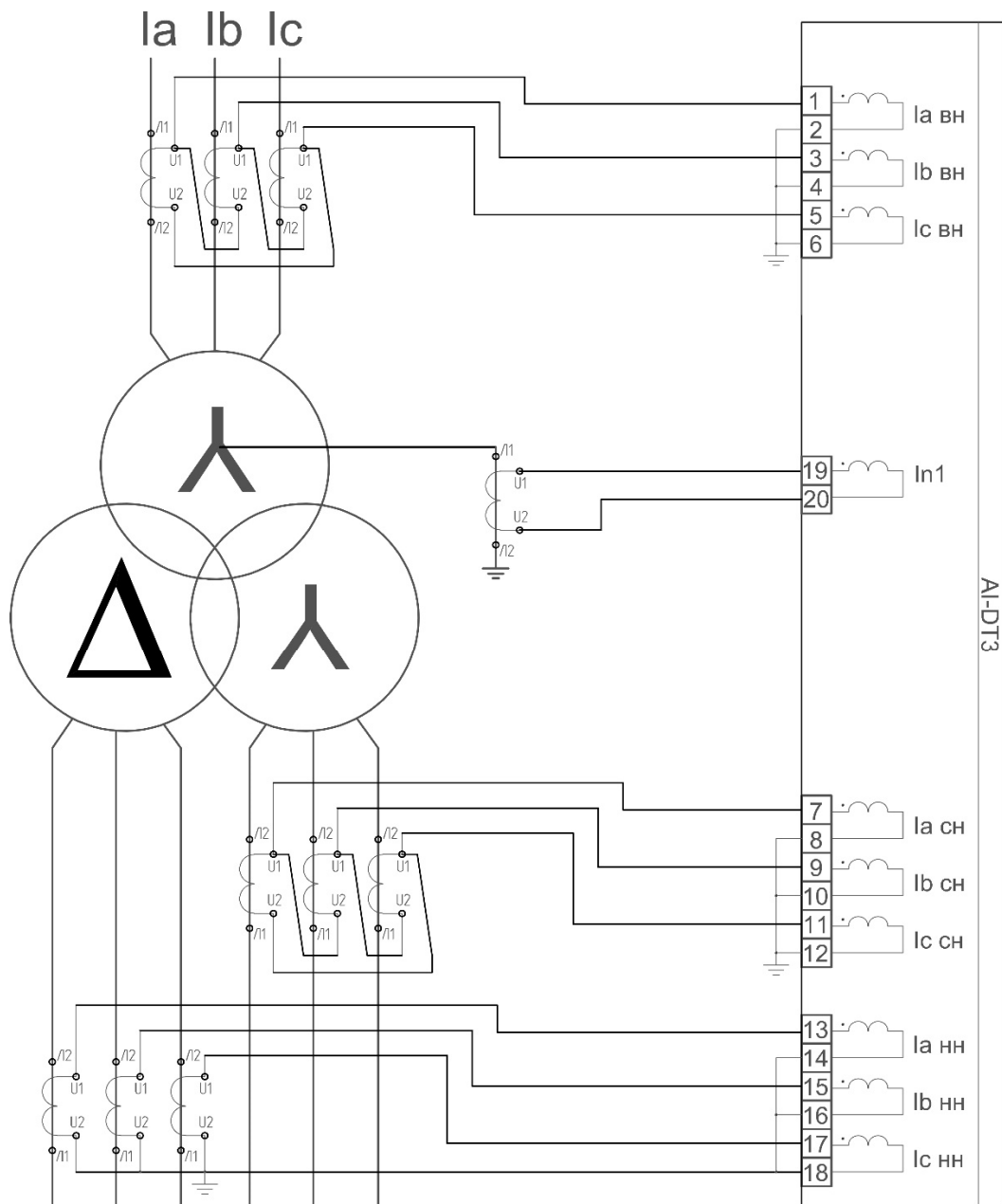
Изм.	Лист	№ докум.	Подп.	Дата

ЕАБР.656122.003 РЭ

Лист
31

Копировал

Формат А4



группа соединения силовых обмоток 0/11, установка в конфигурации 0

Рисунок 13 – Схема подключения трехобмоточного трансформатора для схемы соединения обмоток 0/11 при компенсации углового сдвига схемой соединения токовых цепей

Коэффициент схемы соединения трансформаторов тока и реле при расчете уставок для стороны высокого и среднего напряжения принимается равным $\sqrt{3}$, а для стороны низшего напряжения принимается равным 1. В данном случае компенсация углового сдвига осуществляется путем сборки соответствующим образом трансформаторов тока.

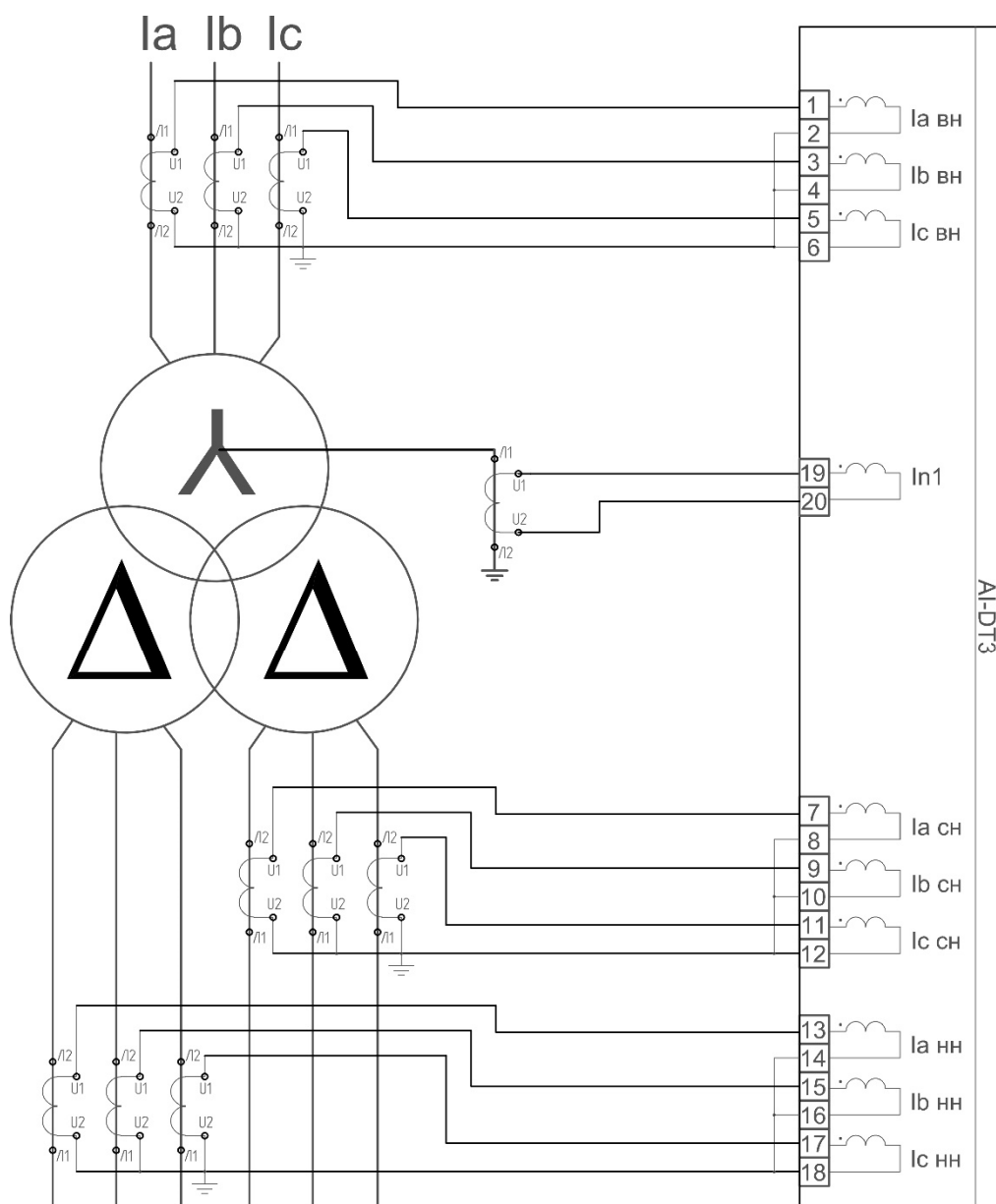
Инв. № подл.	Подп. и дата
Взам. инв. №	Инв. № дцкл.
Подп. и дата	

Изм.	Лист	№ докум.	Подп.	Дата

ЕАБР.656122.003 РЭ

Лист
32

Для трехобмоточных трансформаторов со схемой соединения силовых обмоток 11/11 возможны два варианта подключения токовых цепей. В первом случае в конфигурации устройства выбирается уставка по группе соединения обмоток силового трансформатора 11/11 и трансформаторы тока на стороне высшего, среднего и низшего напряжения силового трансформатора соединяются в звезду в соответствии с рисунком 14.



группа соединения силовых обмоток 11/11, уставка в конфигурации 11/11

Рисунок 14 – Схема подключения трехобмоточного трансформатора для схемы соединения обмоток 11/11 при компенсации углового сдвига внутренним алгоритмом устройства

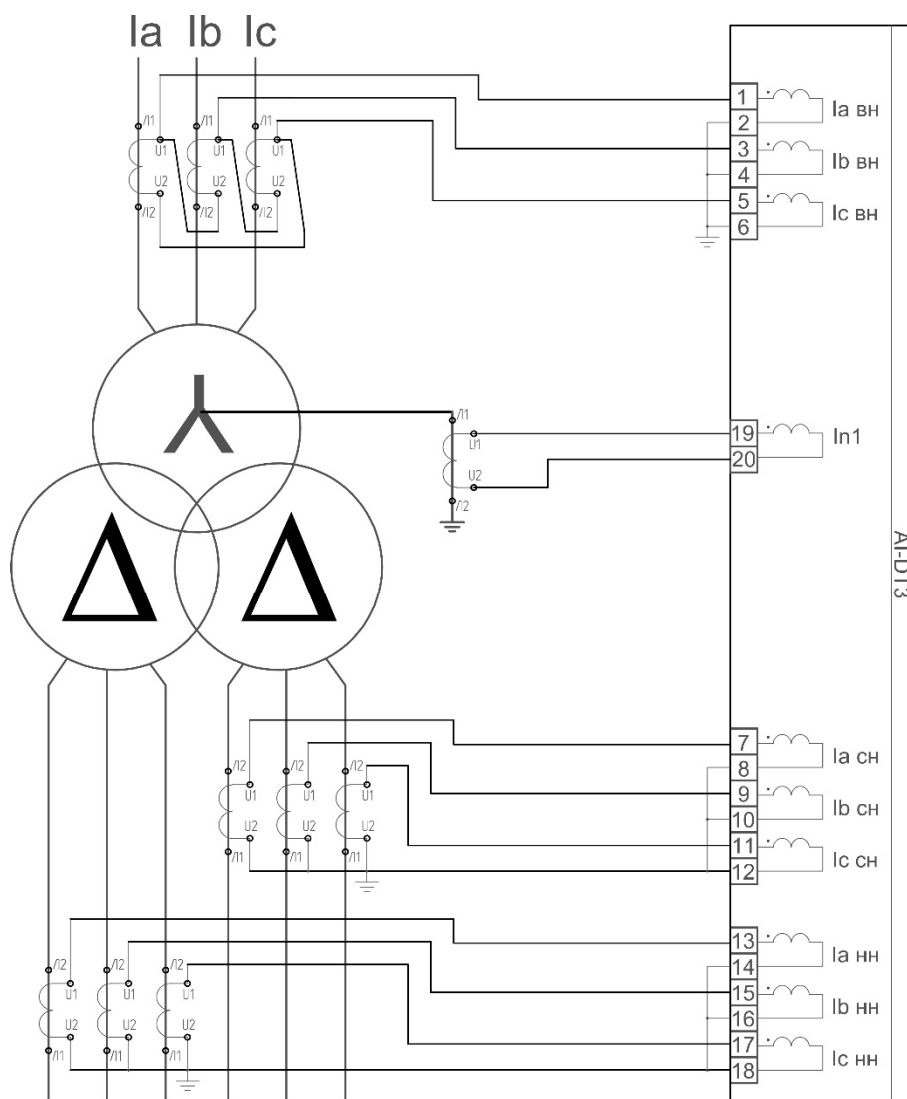
Инд. № подл.	Подп. и дата
Взам. инв. №	Инв. № дфл.
Инд. № подл.	Подп. и дата

Изм.	Лист	№ докум.	Подп.	Дата
------	------	----------	-------	------

ЕАБР.656122.003 РЭ

Коэффициент схемы соединения трансформаторов тока и реле при расчете уставок принимается равным 1. В данном случае компенсация углового сдвига осуществляется внутренним алгоритмом устройства.

Во втором случае в конфигурации устройства выбирается уставка по группе соединения обмоток силового трансформатора 0/0 и трансформаторы тока на стороне высшего напряжения собираются в треугольник, а на стороне среднего и низшего напряжения силового трансформатора соединяются в звезду в соответствии с рисунком 15.



группа соединения силовых обмоток 11/11, уставка в конфигурации 0/0

Рисунок 15 – Схема подключения трехобмоточного трансформатора для схемы соединения обмоток 11/11 при компенсации углового сдвига схемой соединения токовых цепей

Инв. № подл.	Подп. и дата
Взам. инв. №	Инв. № дцкл.
Подп. и дата	

Изм.	Лист	№ докум.	Подп.	Дата
------	------	----------	-------	------

ЕАБР.656122.003 РЭ

Копировал

Формат А4

Коэффициент схемы соединения трансформаторов тока и реле при расчете уставок для стороны высшего напряжения принимается равным $\sqrt{3}$, а для стороны среднего и низшего напряжения принимается равным 1. В данном случае компенсация углового сдвига осуществляется путем сборки соответствующим образом трансформаторов тока.

Предпочтительнее выбирать схему с компенсацией углового сдвига, осуществляемого внутренним алгоритмом устройства.

Дифференциальный ток определяется как геометрическая (с учетом фазы) сумма первых гармоник токов одноименных фаз двух комплектов трансформаторов тока для определения дифференциального тока срабатывания по каждой из трех фаз.

Дифференциальный ток определяется для каждой из трех фаз *A*, *B* и *C* с учетом уставки по группе соединения обмоток силового трансформатора по формулам 1–9:

- для уставки 0/0:

$$I_{d_a} = I_{a_вн} K_{в_вн} + I_{a_сн} K_{в_сн} + I_{a_нн} K_{в_нн}; \quad (1)$$

$$I_{d_b} = I_{b_вн} K_{в_вн} + I_{b_сн} K_{в_сн} + I_{b_нн} K_{в_нн}; \quad (2)$$

$$I_{d_c} = I_{c_вн} K_{в_вн} + I_{c_сн} K_{в_сн} + I_{c_нн} K_{в_нн}. \quad (3)$$

- для уставки 0/11:

$$I_{d_a} = I_{ab_вн} K_{в_вн} / \sqrt{3} + I_{ab_сн} K_{в_сн} / \sqrt{3} + I_{a_нн} K_{в_нн}; \quad (4)$$

$$I_{d_b} = I_{bc_вн} K_{в_вн} / \sqrt{3} + I_{bc_сн} K_{в_сн} / \sqrt{3} + I_{b_нн} K_{в_нн}; \quad (5)$$

$$I_{d_c} = I_{ca_вн} K_{в_вн} / \sqrt{3} + I_{ca_сн} K_{в_сн} / \sqrt{3} + I_{c_нн} K_{в_нн}. \quad (6)$$

- для уставки 11/11:

$$I_{d_a} = I_{ab_вн} K_{в_вн} / \sqrt{3} + I_{a_сн} K_{в_сн} + I_{a_нн} K_{в_нн}; \quad (7)$$

$$I_{d_b} = I_{bc_вн} K_{в_вн} / \sqrt{3} + I_{b_сн} K_{в_сн} + I_{b_нн} K_{в_нн}; \quad (8)$$

$$I_{d_c} = I_{ca_вн} K_{в_вн} / \sqrt{3} + I_{c_сн} K_{в_сн} + I_{c_нн} K_{в_нн}. \quad (9)$$

где I_{d_a} , I_{d_b} , I_{d_c} – определяемые дифференциальные токи;

Инв. № подл.	Подп. и дата	Взам. инв. №	Инв. № д/фл.	Подп. и дата	Лист
ЕАБР.656122.003 РЭ					Лист
Копировал					Формат А4

$I_{a_вн}, I_{b_вн}, I_{c_вн}$ – фазные токи в реле со стороны ВН в комплексном виде для первой гармоники;

$I_{ab_вн}, I_{bc_вн}, I_{ca_вн}$ – линейные токи в реле со стороны ВН в комплексном виде для первой гармоники;

$I_{a_сн}, I_{b_сн}, I_{c_сн}$ – фазные токи в реле со стороны СН в комплексном виде для первой гармоники;

$I_{ab_сн}, I_{bc_сн}, I_{ca_сн}$ – линейные токи в реле со стороны СН в комплексном виде для первой гармоники;

$I_{a_нн}, I_{b_нн}, I_{c_нн}$ – фазные токи в реле со стороны НН в комплексном виде для первой гармоники;

$K_{в_вн}, K_{в_сн}, K_{в_нн}$ – коэффициенты выравнивания со стороны ВН, СН и НН соответственно, которые изменяются в диапазоне 0,25...4 с шагом 0,01. При этом следует считать, что векторы токов стороны высшего напряжения направлены в сторону защищаемого трансформатора, а стороны низшего и среднего напряжения – от трансформатора.

В таблице 8 указаны общие параметры дифференциальной защиты для ДО, ДТ и ДН.

Таблица 8 – Параметры дифзащиты (общие для ДО, ДТ и ДН)

Наименование уставки или параметра	Диапазон	Номер окна в структуре меню устройства
Коэффициент выравнивания ВН	0,25...4, с шагом 0,01	576
Коэффициент выравнивания СН	0,25...4, с шагом 0,01	577
Коэффициент выравнивания НН	0,25...4, с шагом 0,01	578
Группа соединения обмоток силового трансформатора	0/0, 0/11, 11/11	579

Выбор параметров дифзащиты в окне программы «BURZA» показан на рисунке 16.

Инв. № подл.	Подп. и дата
Взам. инв. №	Инв. № дфл.
Подп. и дата	Подп. и дата

Изм.	Лист	№ докум.	Подп.	Дата	ЕАБР.656122.003 РЭ	Лист
						36



Рисунок 16 – Выбор параметров дифзащиты в окне программы «BURZA»

- 1 – коэффициент выравнивания;
- 2 – коэффициент выравнивания СН;
- 3 – коэффициент выравнивания НН;
- 4 – группа соединения обмоток силового трансформатора.

1.4.1.1.1 Дифференциальная отсечка (ДО)

Дифференциальная отсечка (ДО) является грубой ступенью дифференциальной защиты. Ступень работает по расчетному дифференциальному току. Ступень работает по трем фазам по логике ИЛИ. Для режима наладки и тестирования доступен тестовый режим, в котором можно выбрать для работы только одну фазу для проверки дифференциальной отсечки.

Время срабатывания ДО при скачкообразном увеличении дифференциального тока, соответствующего $0,5I_y$ до тока, соответствующего $3I_y$ – не более 0,035 с.

Время возврата ДО при скачкообразном уменьшении дифференциального тока, соответствующего $3I_y$ до тока, соответствующего $0,1I_y$ – не более 0,05 с.

По результатам работы ДО могут быть сформированы сигналы: «Пуск ДО», «Работа ДО». Данные сигналы могут быть назначены на выходные реле, светодиоды или дополнительные функции (Дф).

На рисунке 17 приведена функциональная схема логики ДО.

Инд. № подл.	Подп. и дата					ЕАБР.656122.003 РЭ	Лист
Взам. инв. №	Инд. № докл.	Изм.	Лист	№ докум.	Подп.		Дата

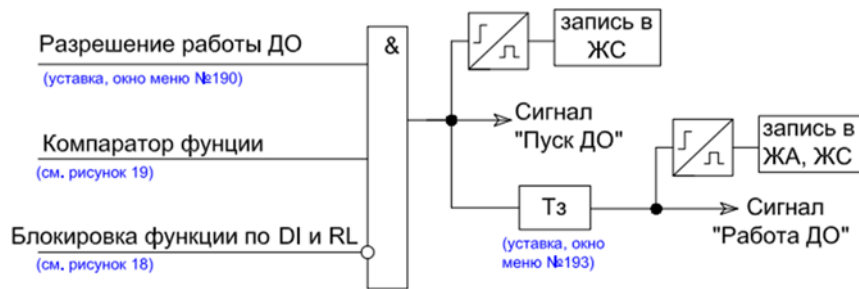


Рисунок 17 – Фрагмент функциональной схемы логики ДО

Сигналы блокировка (ускорение) по *DI* и *KL* формируются по логике «ИЛИ» из всех входов и выходов, назначенных на блокировку (ускорение). Алгоритм формирования сигналов блокировка (ускорение) по *DI* и *KL* представлен на рисунке 18.



Рисунок 18 – Алгоритм формирования сигналов блокировки (ускорения) ОБР по дискретным входам и логическим выходам реле

Конфигурация ДО представлена в таблице 9.

Таблица 9 – Конфигурация ДО

Название уставки или параметра	Диапазон	Номер окна в структуре меню устройства
Блокировка ДО по <i>DI1...DI44</i>	Откл., Вкл. прямо, Вкл. инверсно	712
Блокировка ДО по <i>KL1...KL40</i>	Вкл., Откл.	691

Функциональная схема логики компаратора ДО соответствует блок-схеме, которая показана на рисунке 19.

И-в. № подл.	Подп. и дата
Взам. инв. №	Инв. № дфл.
Подп. и дата	Подп. и дата

ЕАБР.656122.003 РЭ

Изм. Лист № докум. Подп. Дата

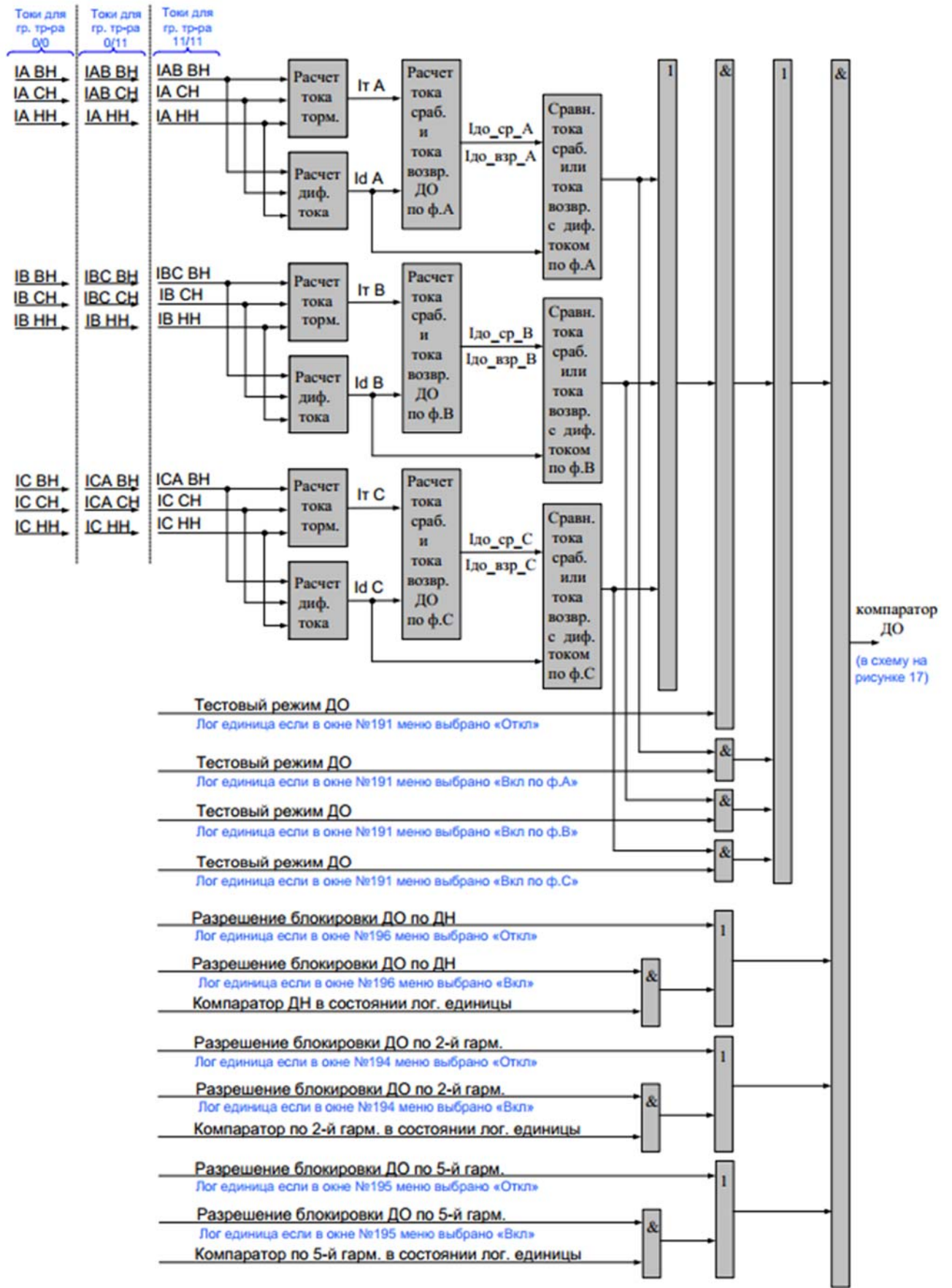


Рисунок 19 – Функциональная схема логики компаратора ДО

Инд. № подл.	Подп. и дата
Взам. инв. №	Инв. № дцкл.
Подп. и дата	

ДО имеет независимую от тока торможения характеристику по току срабатывания (см. рисунок 20), но если ток срабатывания ДТ будет больше тока срабатывания ДО, то характеристика ДО повторяет характеристику ДТ (см. рисунок 21).

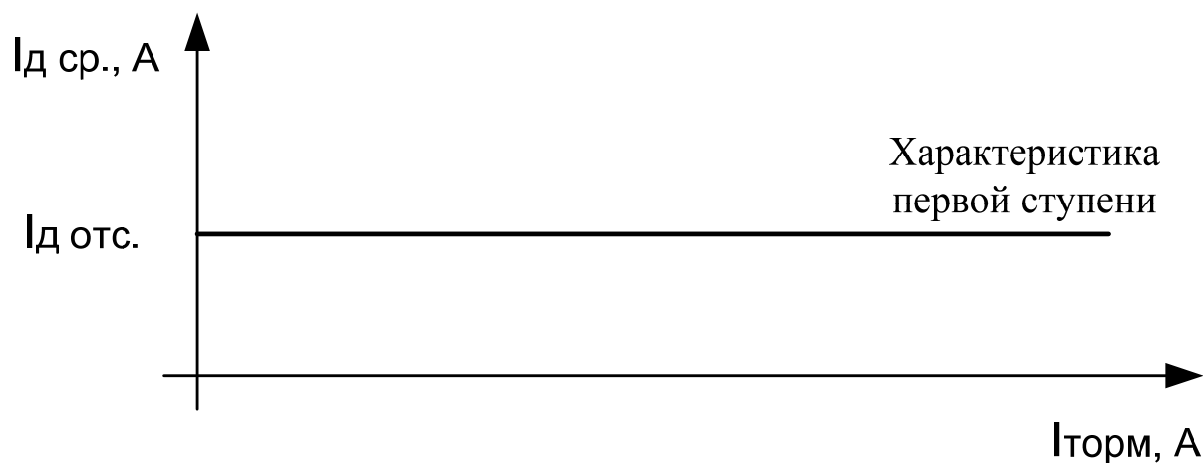


Рисунок 20 – Характеристика срабатывания ДО при уставке по току срабатывания ДО выше тока срабатывания ДТ

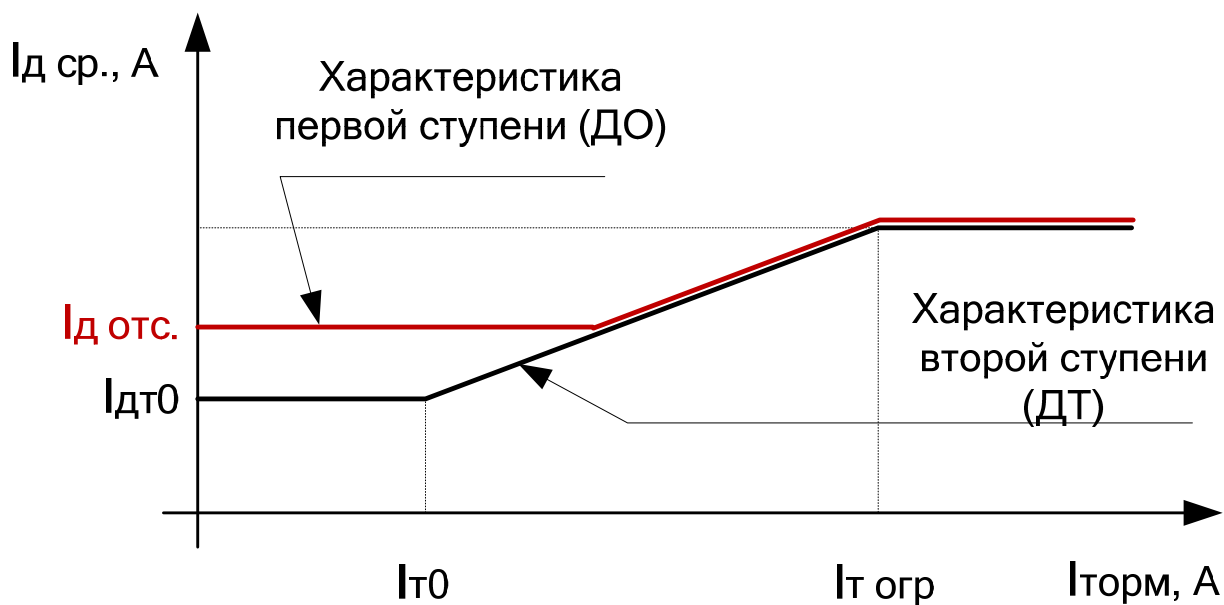


Рисунок 21 – Характеристика срабатывания ДО при уставке по току срабатывания ДО ниже тока срабатывания ДТ

Инв. № подл.	Подп. и дата	Взам. инв. №	Инв. № дцкл.	Подп. и дата	ЕАБР.656122.003 РЭ	Лист
						40
Изм.	Лист	№ докум.	Подп.	Дата	Копировал	Формат А4

Уставки ДО представлены в таблице 10.

Таблица 10 – Уставки ДО

Наименование уставки или параметра	Диапазон	Номер окна в структуре меню устройства
Разрешение работы ступени	Откл., Вкл.	190
Разрешение работы в тестовом режиме	Откл., Вкл. ф.А, Вкл. ф.В, Вкл. ф.С	191
Выбор уставки по току току срабатывания ДО	5,0...60 А, с шагом 0,1 А	192
Выбор уставки по времени срабатывания ДО, T_3	от 0 до 1 с, с шагом 0,01 с	193
Разрешение блокировки по второй гармонике	Откл., Вкл.	194
Разрешение блокировки по пятой гармонике	Откл., Вкл.	195
Разрешение блокировки ДО по ДН	Откл, Вкл	196
Коэффициент возврата	0,95	—

Инв. № подл.	Подп. и дата
Взам. инв. №	Подп. и дата
Инв. № докл.	Подп. и дата

Изм.	Лист	№ докум.	Подп.	Дата
------	------	----------	-------	------

ЕАБР.656122.003 РЭ

Лист
41

Внешний вид окна настроек ДО в программе «BURZA» представлен на рисунке 22.

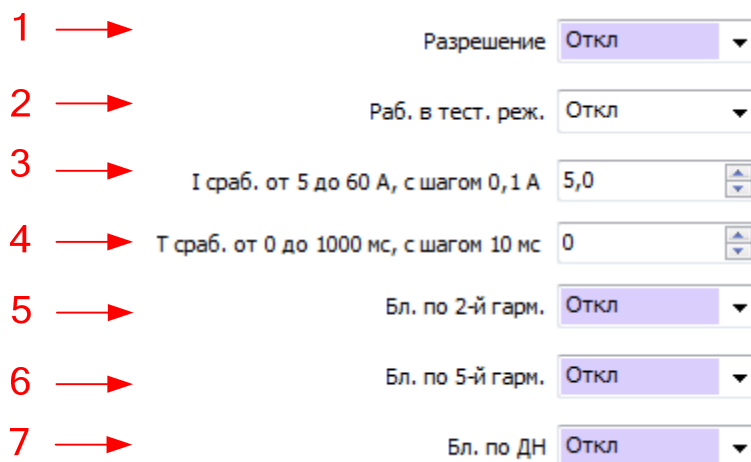


Рисунок 22 – Окно настроек ДО в программе «BURZA»

- 1 – разрешение или запрет работы ДО;
- 2 – разрешение или запрет работы тестового режима;
- 3 – выбор уставки по току срабатывания ДО;
- 4 – ввод уставки по времени срабатывания ДО;
- 5 – разрешение или запрет блокировки ДО по второй гармонике;
- 6 – разрешение или запрет блокировки ДО по пятой гармонике;
- 7 – разрешение или запрет блокировки ДО по ДН.

1.4.1.1.2 Дифференциальная защита с торможением (ДТ)

Чувствительная ступень дифференциальной защиты с торможением ДТ. Ступень работает по расчетному дифференциальному току. Для режима наладки и тестирования доступен тестовый режим, в котором можно выбрать для работы только одну фазу для проверки чувствительной ступени дифференциальной защиты.

Время срабатывания ДТ при скачкообразном увеличении дифференциального тока, соответствующего $0,5I_y$ до тока, соответствующего $3I_y$ – не более 0,035 с.

Инв. № подл.	Подп. и дата
Взам. инв. №	Инв. № дцкл.
Подп. и дата	

Время возврата ДТ при скачкообразном уменьшении дифференциального тока, соответствующего $3I_y$ до тока, соответствующего $0,1I_y$ – не более 0,05 с.

По результатам работы ДТ могут быть сформированы сигналы: «Пуск ДТ», «Работа ДТ». Данные сигналы могут быть назначены на выходные реле, светодиоды или дополнительные функции (Дф).

На рисунке 23 приведена функциональная схема логики ДТ.

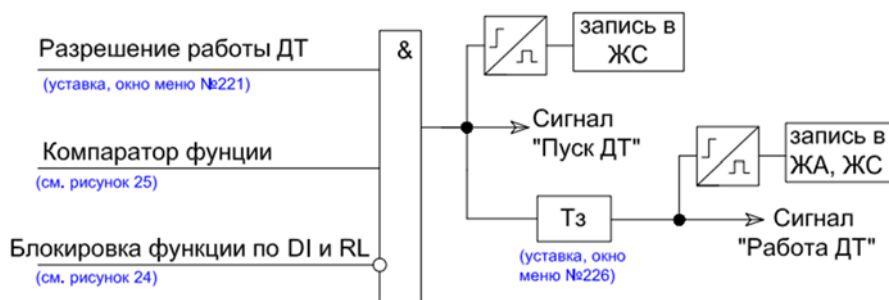


Рисунок 23 – Фрагмент функциональной схемы логики ДТ

Сигналы блокировка (ускорение) по DI и KL формируются по логике «ИЛИ» из всех входов и выходов, назначенных на блокировку (ускорение). Алгоритм формирования сигналов блокировка (ускорение) по DI и KL представлен на рисунке 24.



Рисунок 24 – Алгоритм формирования сигналов блокировки (ускорения) ОБР по дискретным входам и логическим выходам реле

Инд. № подл.	Подп. и дата
Взам. инв. №	Инв. № д/дкл.
Инд. № подл.	Подп. и дата

Конфигурация ДТ представлена в таблице 11.

Таблица 11 – Конфигурация ДТ

Наименование уставки или параметра	Диапазон	Номер окна в структуре меню устройства
Блокировка ДТ по <i>DI1...DI44</i>	Откл., Вкл. прямо, Вкл. инверсно	713
Блокировка ДТ по <i>KL1...KL40</i>	Вкл., Откл.	692

Функциональная схема логики компаратора ДТ соответствует блок схеме, которая показана на рисунке 25.

Инв. № подл.	Подп. и дата	Взам. инв. №	Инв. № дцкл.	Подп. и дата	<i>ЕАБР.656122.003 РЭ</i>	Лист
						44
Изм.	Лист	№ докум.	Подп.	Дата		

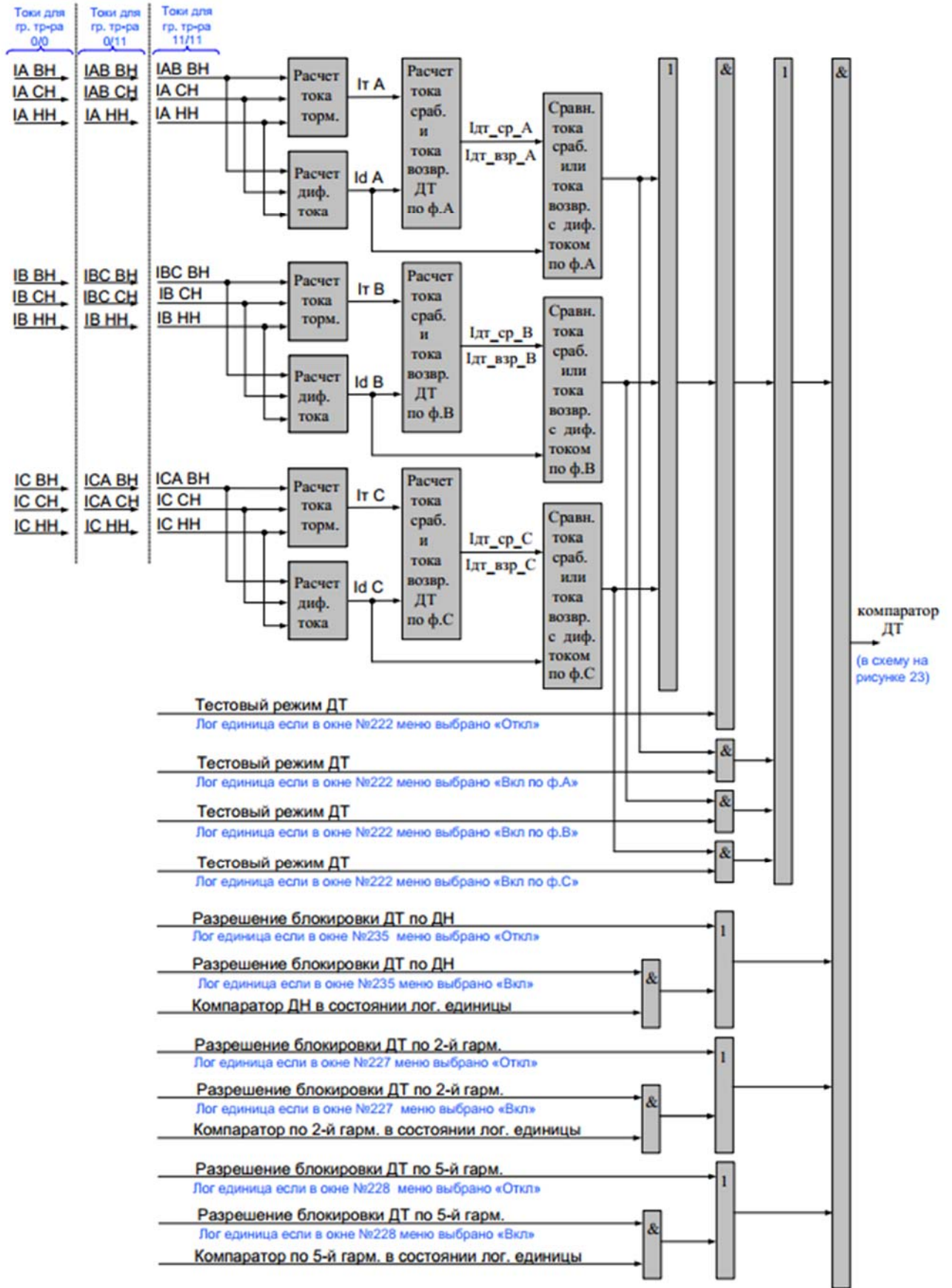


Рисунок 25 – Функциональная схема логики компаратора ДТ

И-в. № подл.	Взам. инв. №	Инв. № дцкл.	Подп. и дата

Ток торможения определяется для каждой из трех фаз *A*, *B* и *C* с учетом уставки по группе соединения обмоток силового трансформатора по формулам 10–18:

- для уставки 0/0:

$$I_{T_a} = I_{a_внх} K_{в} \text{внх} K_{Т_вн} + I_{a_снх} K_{в} \text{снх} K_{Т_сн} + I_{a_ннх} K_{в} \text{ннх} K_{Т_нн}; \quad (10)$$

$$I_{T_b} = I_{b_внх} K_{в} \text{внх} K_{Т_вн} + I_{b_снх} K_{в} \text{снх} K_{Т_сн} + I_{b_ннх} K_{в} \text{ннх} K_{Т_нн}; \quad (11)$$

$$I_{T_c} = I_{c_внх} K_{в} \text{внх} K_{Т_вн} + I_{c_снх} K_{в} \text{снх} K_{Т_сн} + I_{c_ннх} K_{в} \text{ннх} K_{Т_нн}. \quad (12)$$

- для уставки 0/11:

$$I_{T_a} = I_{ab_внх} K_{в} \text{внх} K_{Т_внх} / \sqrt{3} + I_{ab_снх} K_{в} \text{снх} K_{Т_снх} / \sqrt{3} + I_{a_ннх} K_{в} \text{ннх} K_{Т_нн}; \quad (13)$$

$$I_{T_b} = I_{bc_внх} K_{в} \text{внх} K_{Т_внх} / \sqrt{3} + I_{bc_снх} K_{в} \text{снх} K_{Т_снх} / \sqrt{3} + I_{b_ннх} K_{в} \text{ннх} K_{Т_нн}; \quad (14)$$

$$I_{T_c} = I_{ca_внх} K_{в} \text{внх} K_{Т_внх} / \sqrt{3} + I_{ca_снх} K_{в} \text{снх} K_{Т_снх} / \sqrt{3} + I_{c_ннх} K_{в} \text{ннх} K_{Т_нн}; \quad (15)$$

- для уставки 11/11:

$$I_{T_a} = I_{ab_внх} K_{в} \text{внх} K_{Т_внх} / \sqrt{3} + I_{a_снх} K_{в} \text{снх} K_{Т_сн} + I_{a_ннх} K_{в} \text{ннх} K_{Т_нн}; \quad (16)$$

$$I_{T_b} = I_{bc_внх} K_{в} \text{внх} K_{Т_внх} / \sqrt{3} + I_{b_снх} K_{в} \text{снх} K_{Т_сн} + I_{b_ннх} K_{в} \text{ннх} K_{Т_нн}; \quad (17)$$

$$I_{T_c} = I_{ca_внх} K_{в} \text{внх} K_{Т_внх} / \sqrt{3} + I_{c_снх} K_{в} \text{снх} K_{Т_сн} + I_{c_ннх} K_{в} \text{ннх} K_{Т_нн}. \quad (18)$$

ДТ имеет зависимость от тока торможения характеристику по току срабатывания (см. рисунок 26).

Первый участок горизонтальный, с током срабатывания $I_{Д0}$ (задается уставкой в меню ДТ), начинается с нулевого значения тока торможения и заканчивается в точке начального тока торможения $I_{Т0}$. При снятии реальной тормозной характеристики, для построения первого ее участка достаточно снять одну точки при токе торможения меньше $I_{Т0}$.

Второй участок – это участок торможения. Участок начинается с точки начального тока торможения и заканчивается в точке ограничения тока торможения $I_{Тогр}$ (задается уставкой в меню ДТ).

$$I_{Дср} = I_{Дт0} + k_{т} \times (I_{Торм} - I_{Т0}), \quad (19)$$

Инв. № подл.	Подп. и дата	Взам. инв. №	Инв. № дцкл.	Подп. и дата	Изм.	Лист	№ докум.	Подп.	Дата	<p style="font-size: 24px; margin: 0;">ЕАБР.656122.003 РЭ</p>	Лист
											46
Копировал										Формат А4	

где $I_{д ср}$ – ток срабатывания дифференциальной защиты;

$I_{дт0}$ – начальный ток срабатывания дифференциальной защиты;

$I_{ТОРМ}$ – ток торможения;

$I_{Т0}$ – начальный ток торможения;

k_T – коэффициент торможения, определяемый отношением приращения тока срабатывания дифференциальной защиты к приращению тока торможения;

При снятии реальной тормозной характеристики, для построения ее второго участка достаточно снять одну точку при токе торможения больше $I_{Т0}$ (0,8 от номинального тока), но меньше тока ограничения торможения.

Третий участок – это участок ограничения торможения. Участок начинается с точки ограничения тока торможения $I_{Т ОГР}$ (задается уставкой в меню ДТ). При снятии реальной тормозной характеристики, для построения третьего участка достаточно снять одну точку при токе торможения больше тока ограничения торможения.

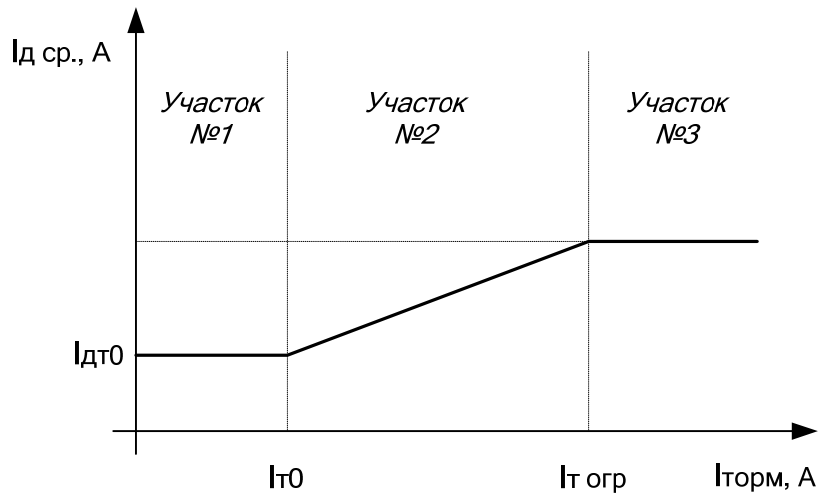


Рисунок 26 – характеристика срабатывания ДТ

Уставки ДТ представлены в таблице 12.

Инв. № подл.	Подп. и дата
Взам. инв. №	Инв. № д/дл.
Подп. и дата	Подп. и дата

Изм.	Лист	№ докум.	Подп.	Дата
------	------	----------	-------	------

ЕАБР.656122.003 РЭ

Таблица 12 – Уставки ДТ

Наименование уставки или параметра	Диапазон	Номер окна в структуре меню устройства
Разрешение работы ступени	Откл., Вкл.	221
Разрешение работы в тестовом режиме	Откл., Вкл. ф.А, Вкл. ф.В, Вкл. ф.С	222
Выбор уставки по начальному току току срабатывания ДТ, $I_{ДТО}$	0,5...5,0 А, с шагом 0,01 А	223
Выбор уставки по начальному току торможения ДТ, $I_{ТНАЧ}$	1,5...4,0 А, с шагом 0,1 А	224
Выбор уставки по току ограничения торможения ДТ, $I_{ТОГР}$	10...80 А, с шагом 0,1 А	225
Выбор уставки по времени срабатывания ДТ, T_3	от 0 до 1 с, с шагом 0,01 с	226
Разрешение блокировки по второй гармонике	Откл., Вкл.	227
Разрешение блокировки по пятой гармонике	Откл., Вкл.	231
Выбор уставки по коэффициенту торможения, k_T	0...0,9, с шагом 0,01	232
Выбор уставки по коэффициенту участия токов стороны ВН в токе торможения, $k_{ТВН}$	0...1, с шагом 0,01	233
Выбор уставки по коэффициенту участия токов стороны СН в токе торможения, $k_{ТСН}$	0...1, с шагом 0,01	234
Выбор уставки по коэффициенту участия токов стороны НН в токе торможения, $k_{ТНН}$	0...1, с шагом 0,01	235
Разрешение блокировки по ДН	Откл., Вкл.	236
Коэффициент возврата	0,95	—

Инд. № подл.	Подп. и дата
Взам. инв. №	Инд. № дцкл.
Подп. и дата	

Изм.	Лист	№ докум.	Подп.	Дата
------	------	----------	-------	------

ЕАБР.656122.003 РЭ

Внешний вид окна настроек ДТ в программе «BURZA» представлен на рисунке 27.

1 →	Разрешение	Откл
2 →	Режим тестирования	Откл
3 →	I сраб. нач. от 0,5 до 5 А, с шагом 0,01 А	0,50
4 →	I торм. от 10 до 80 А, с шагом 0,1 А	10,0
5 →	I нач. торм. от 1,5 до 4 А, с шагом 0,01 А	1,50
6 →	T сраб. от 0 до 1000 мс, с шагом 10 мс	0
7 →	Бл. по 2-й гарм.	Откл
8 →	Бл. по 5-й гарм.	Откл
9 →	К т. от 0 до 0,9, с шагом 0,01	0,00
10 →	К т. вн. от 0 до 1, с шагом 0,01	0,00
11 →	К т. сн. от 0 до 1, с шагом 0,01	0,00
12 →	К т. нн. от 0 до 1, с шагом 0,01	0,00
13 →	Бл. по ДН	Откл

Рисунок 27 – Окно настроек ДТ в программе «BURZA»

- 1 – разрешение или запрет работы ДТ;
- 2 – разрешение или запрет работы тестового режима;
- 3 – выбор уставки по начальному току срабатывания ДТ;
- 4 – выбор уставки по току ограничения торможения ДТ;
- 5 – выбор уставки по начальному току торможения ДТ;
- 6 – ввод уставки по времени срабатывания ДТ;
- 7 – разрешение или запрет блокировки ДТ по второй гармонике;
- 8 – разрешение или запрет блокировки ДТ по пятой гармонике;
- 9 – выбор уставки по коэффициенту торможения;
- 10 – выбор уставки по коэффициенту участия токов стороны ВН в токе торможения;
- 11 – выбор уставки по коэффициенту участия токов стороны СН в токе торможения;
- 12 – выбор уставки по коэффициенту участия токов стороны НН в токе торможения.
- 13 – разрешение или запрет блокировки ДТ по ДН.

Подп. и дата					ЕАБР.656122.003 РЭ	Лист
Инв. № д/дл.						49
Взам. инв. №						
Подп. и дата						
Инв. № подл.						
Изм.	Лист	№ докум.	Подп.	Дата		

1.4.1.1.3 Дифференциальная защита от обрыва цепей тока (ДН)

Дифференциальная защита от обрыва цепей тока работает по расчетному дифференциальному току.

Время срабатывания ДН при скачкообразном увеличении дифференциального тока, соответствующего $0,5I_y$ ДН тока, соответствующего $3I_y$ – не более 0,035 с.

Время возврата ДН при скачкообразном уменьшении дифференциального тока, соответствующего $3I_y$ ДН тока, соответствующего $0,1I_y$ – не более 0,05 с.

По результатам работы ДН могут быть сформированы сигналы: «Пуск ДН», «Работа ДН». Данные сигналы могут быть назначены на выходные реле, светодиоды или дополнительные функции (Дф).

На рисунке 28 приведена функциональная схема логики ДН.

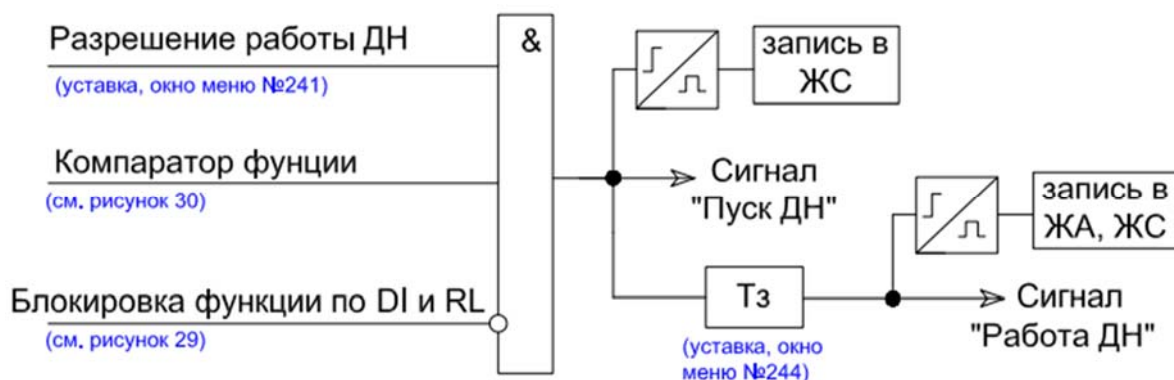


Рисунок 28 – Фрагмент функциональной схемы логики ДН

Сигналы блокировка (ускорение) по DI и KL формируются по логике «ИЛИ» из всех входов ДН и выходов ДН, назначенных на блокировку (ускорение). Алгоритм формирования сигналов блокировка (ускорение) по DI и KL представлен на рисунке 29.

Инв. № подл.	Подп. и дата
Взам. инв. №	Инв. № д/фл.
Подп. и дата	
Изм. Лист	№ докум.
Подп.	Дата

ЕАБР.656122.003 РЗ



Рисунок 29 – Алгоритм формирования сигналов блокировки ДН по дискретным входам и логическим выходам реле

Конфигурация ДН представлена в таблице 13.

Таблица 13 – Конфигурация ДН

Наименование уставки или параметра	Диапазон	Номер окна в структуре меню устройства
Блокировка ДН по <i>DI1...DI44</i>	Откл., Вкл. прямо, Вкл. инверсно	714
Блокировка ДН по <i>KL1...KL40</i>	Вкл., Откл.	693

Функциональная схема логики компаратора ДН соответствует блок схеме, которая показана на рисунке 30.

Инд. № подл.	Подп. и дата
Взам. инв. №	Инд. № дубл.
Инд. № подл.	Подп. и дата

Изм.	Лист	№ докум.	Подп.	Дата
------	------	----------	-------	------

ЕАБР.656122.003 РЗ

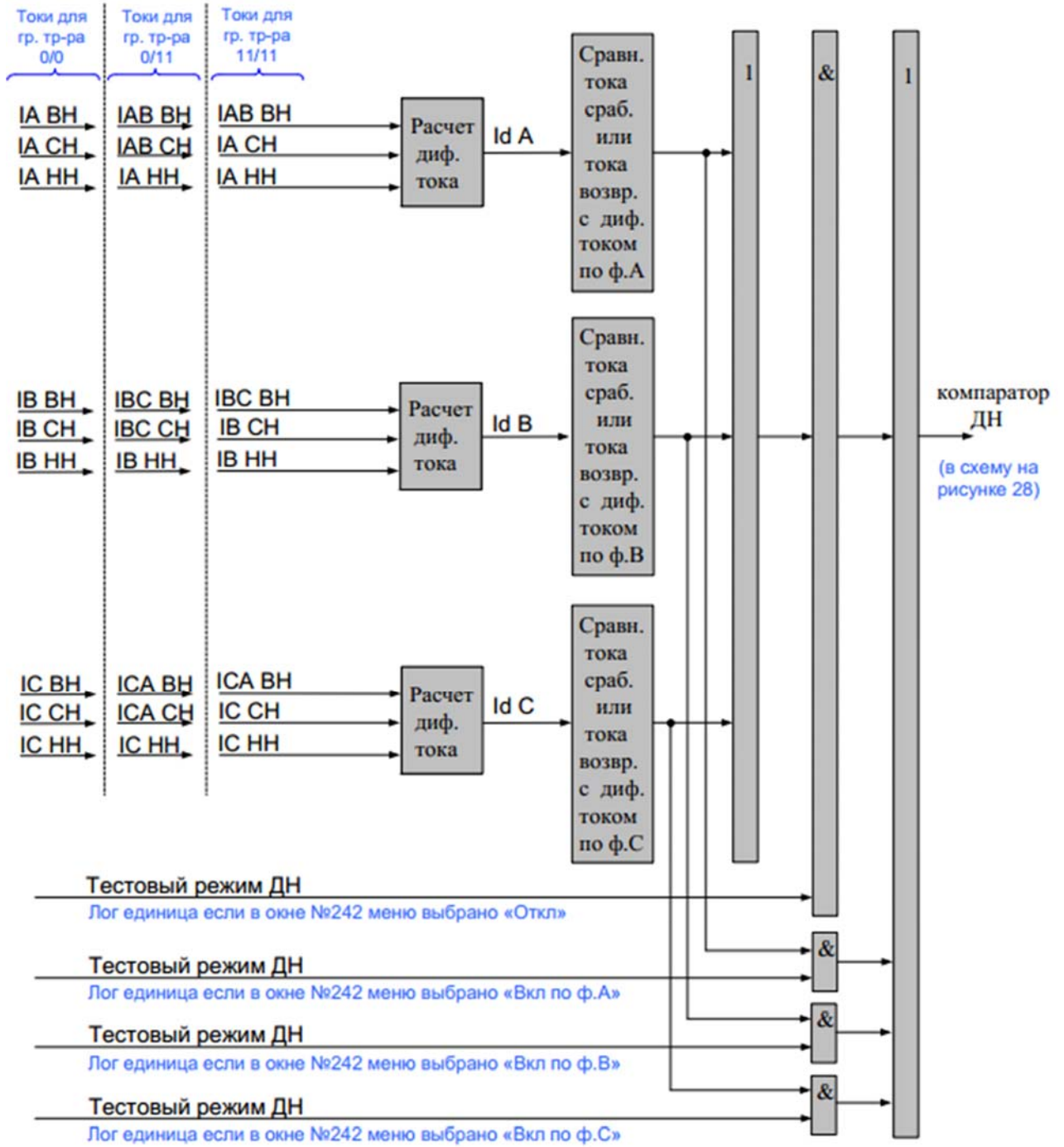


Рисунок 30 – Функциональная схема логики компаратора ДН

ДН имеет независимую от тока торможения характеристику по току срабатывания.

Уставки ДН представлены в таблице 14.

Инд. № подл.	Подп. и дата
Взам. инв. №	Инд. № дцкл.
Подп. и дата	

Таблица 14 – Уставки ДН

Наименование уставки или параметра	Диапазон	Номер окна в структуре меню устройства
Разрешение работы ступени	Откл., Вкл.	241
Разрешение работы в тестовом режиме	Откл., Вкл. ф.А, Вкл. ф.В, Вкл. ф.С	242
Выбор уставки по току току срабатывания ДН	0,05...20 А, с шагом 0,01 А	243
Выбор уставки по времени срабатывания ДН, T ₃	0...20 с, с шагом 0,01 с	244

Внешний вид окна настроек ДН в программе «BURZA» показан на рисунке 31.

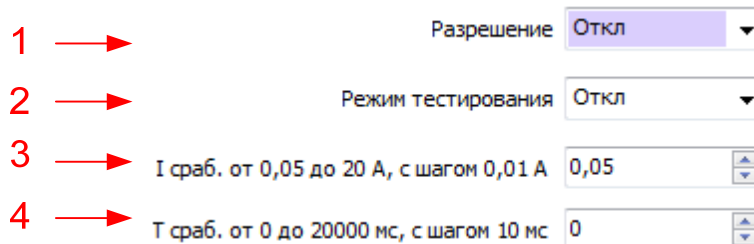


Рисунок 31 – Окно настроек ДН в программе «BURZA»

- 1 – разрешение или запрет работы ДН;
- 2 – разрешение или запрет работы тестового режима;
- 3 – выбор уставки по току срабатывания ДН;
- 4 – ввод уставки по времени срабатывания ДН.

Инв. № подл.	Подп. и дата
Взам. инв. №	Инв. № д/дкл.
Подп. и дата	

Изм.	Лист	№ докум.	Подп.	Дата
------	------	----------	-------	------

ЕАБР.656122.003 РЭ

1.4.1.2 Максимальная токовая защита

Устройство содержит шесть ступеней МТЗ, каждая ступень имеет одинаковый набор уставок.

Время срабатывания МТЗ при скачкообразном увеличении тока, соответствующего $0,5I_y$ до тока, соответствующего $3I_y$ – не более 0,035 с.

Время возврата МТЗ при скачкообразном уменьшении тока, соответствующего $3I_y$ до тока, соответствующего $0,1I_y$ – не более 0,050 с.

По результатам работы МТЗ могут быть сформированы сигналы: «Запуск МТЗ», «Работа МТЗ», «Работа МТЗ с ускорением». Данные сигналы могут быть назначены на выходные реле, светодиоды или дополнительные функции (Дф). На рисунке 32 приведена функциональная схема логики МТЗ.

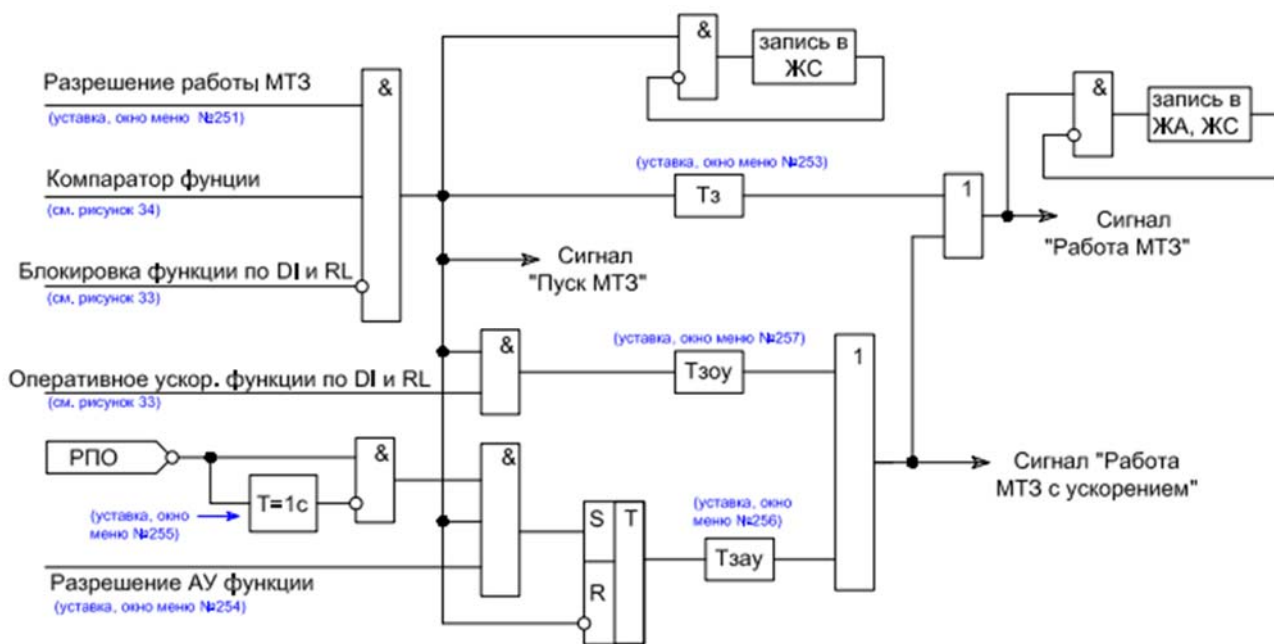


Рисунок 32 – Фрагмент функциональной схемы логики МТЗ

Сигналы блокировка (ускорение) по *DI* и *KL* формируются по логике «ИЛИ» из всех входов и выходов, назначенных на блокировку (ускорение). Алгоритм формирования сигналов блокировка (ускорение) по *DI* и *KL* представлен на рисунке 33.

Инд. № подл.	Подп. и дата
Взам. инв. №	Инд. № докл.
Подп. и дата	
Инд. № подл.	

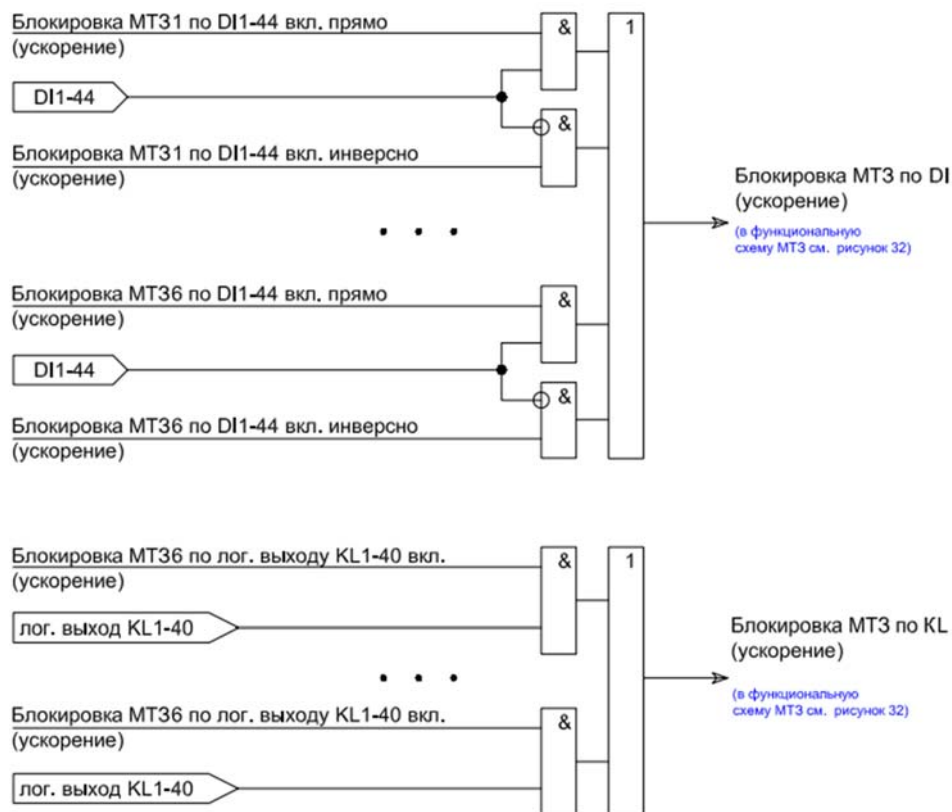


Рисунок 33 – Алгоритм формирования сигналов блокировки (ускорения) МТЗ по дискретным входам и логическим выходам реле
 Конфигурация МТЗ представлена в таблице 15.

Таблица 15 – Конфигурация МТЗ

Название уставки или параметра	Диапазон	Номер окна в структуре меню устройства
Блокировка МТЗ 1 – 6 по $DI1 \dots DI44$	Откл., Вкл. прямо, Вкл. Инверсно	715
Блокировка МТЗ 1 – 6 по одному из $KL1 \dots KL40$	Вкл., Откл.	694
Ускорение МТЗ 1 – 6 по $DI1 \dots DI44$	Откл., Вкл. прямо, Вкл. инверсно	716
Ускорение МТЗ 1 – 6 по одному из $KL1 \dots KL40$	Вкл., Откл.	695
Назначение РПО (для работы автоматического ускорения)	Откл., инверсия РПВ, $DI1 \dots DI44$ прямо, $DI1 \dots DI44$ инверсно	882

Инд. № подл.	Подп. и дата
Взам. инв. №	Инв. № д/фл.
Подп. и дата	

ЕАБР.656122.003 РЗ

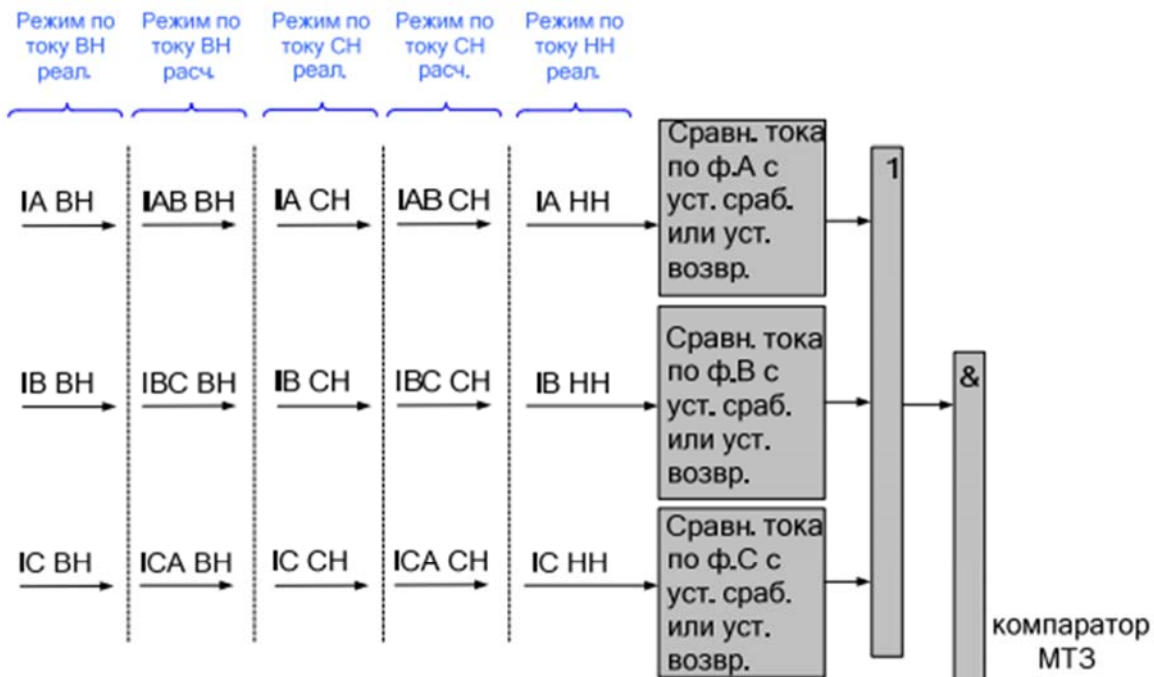
Изм. Лист № докум. Подп. Дата

Для каждой ступени МТЗ может быть выбран режим работы по току:

- **Вкл по ВН реал** – по реально измеренным фазным токам токам стороны высшего напряжения – $I_{a_вн}, I_{b_вн}, I_{c_вн}$;
- **Вкл по ВН расч** – по рассчитанным линейным токам стороны высшего напряжения – $I_{ab_вн}, I_{bc_вн}, I_{ca_вн}$;
- **Вкл по СН реал** – по реально измеренным фазным токам стороны среднего напряжения – $I_{a_сн}, I_{b_сн}, I_{c_сн}$;
- **Вкл по СН расч** – по рассчитанным линейным токам стороны среднего напряжения – $I_{ab_сн}, I_{bc_сн}, I_{ca_сн}$;
- **Вкл по НН реал** – по реально измеренным фазным токам стороны низшего напряжения – $I_{a_нн}, I_{b_нн}, I_{c_нн}$;

Функциональная схема логики компаратора МТЗ представлена на рисунке 34.

Инв. № подл.	Подп. и дата	Взам. инв. №	Инв. № дцкл.	Подп. и дата	ЕАБР.656122.003 РЭ	Лист
						56
Изм.	Лист	№ докум.	Подп.	Дата	Копировал	Формат А4



Разрешение блокировки МТЗ по 2-й гарм.
Лог единица если в окне №258 меню выбрано «Откл»

Разрешение блокировки МТЗ по 2-й гарм.
Лог единица если в окне №258 меню выбрано «Вкл»

Режим работа МТЗ по токам ВН реал
Компаратор по 2-й гарм. по току ВН реал

Режим работа МТЗ по токам ВН расч
Компаратор по 2-й гарм. по току ВН расч

Режим работа МТЗ по токам СН реал
Компаратор по 2-й гарм. по току СН реал

Режим работа МТЗ по токам СН расч
Компаратор по 2-й гарм. по току СН расч

Режим работа МТЗ по токам НН реал
Компаратор по 2-й гарм. по току НН реал

Рисунок 34 – Функциональная схема логики компаратора МТЗ

Инд. № подл.	Подп. и дата
Взам. инв. №	Инд. № дцкл.
Подп. и дата	

Изм.	Лист	№ докум.	Подп.	Дата
------	------	----------	-------	------

ЕАБР.656122.003 РЭ

Уставки МТЗ представлены в таблице 16.

Таблица 16 – Уставки МТЗ

Наименование уставки или параметра	Диапазон	Номер окна в структуре меню устройства
Разрешение работы ступени	Откл., Вкл. по ВН реал, Вкл. по ВН расч, Вкл. по СН реал, Вкл. по СН расч, Вкл. по НН реал	251
Выбор уставки по току срабатывания I_y	0,1...125 А, с шагом 0,01 А	252
Выбор уставки по времени срабатывания МТЗ (T_3)	0...60 с, с шагом 0,01 с	253
Разрешение автоматического ускорения	Вкл. / Откл.	254
Выбор уставки по времени ввода автоматического ускорения МТЗ ($T_{вв.а.у.}$)	0,5...2 с, с шагом 0,01 с	255
Выбор уставки по времени срабатывания МТЗ с автоматическим ускорением $T_{зау}$	0...1 с, с шагом 0,01 с	256
Выбор уставки по времени срабатывания МТЗ с оперативным ускорением $T_{зоу}$	0...60 с, с шагом 0,01 с	257
Разрешение блокировки МТЗ по второй гармонике	Откл., Вкл.	258
Коэффициент возврата	0,95	–

Внешний вид окна настроек МТЗ в программе «BURZA» представлен на рисунке 35.

Инв. № подл.	Подп. и дата
Взам. инв. №	Инв. № дцкл.
Подп. и дата	Подп. и дата

Изм.	Лист	№ докум.	Подп.	Дата
------	------	----------	-------	------

ЕАБР.656122.003 РЗ

Лист
58

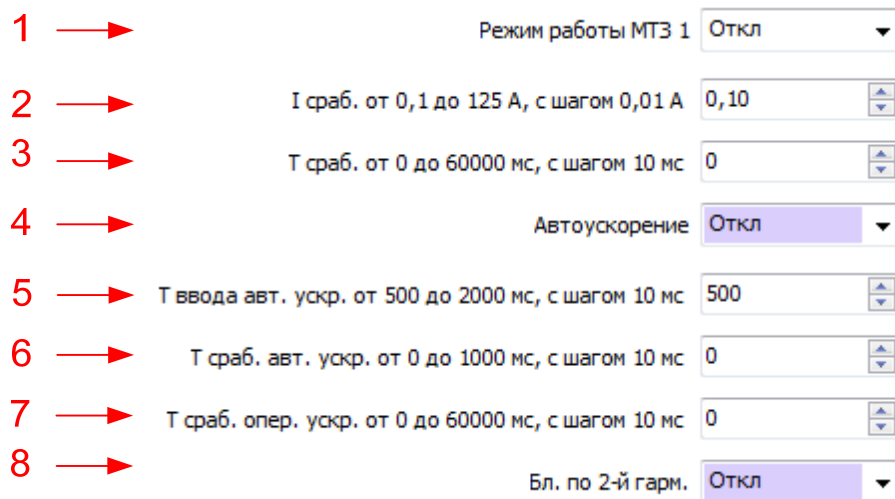


Рисунок 35 – Окно настроек МТЗ в программе «BURZA»

- 1 – разрешение или запрет работы МТЗ;
- 2 – ввод уставки по току срабатывания МТЗ по I_y .
- 3 – ввод уставки по времени задержки на срабатывание (T_3);
- 4 – разрешение или запрет работы автоматического ускорения МТЗ;
- 5 – выбор уставки по времени ввода автоматического ускорения;
- 6 – ввод уставки по времени срабатывания автоматического ускорения МТЗ ($T_{3ав}$);
- 7 – ввод уставки по времени срабатывания оперативного ускорения МТЗ ($T_{3оп}$);
- 8 – разрешение или запрет работы блокировки по второй гармонике.

1.4.1.3 Однофазная токовая защита (ТЗ)

Устройство содержит две ступени ТЗ, каждая ступень имеет одинаковый набор уставок и работает по своему отдельному токовому каналу.

Время срабатывания ТЗ при скачкообразном увеличении тока, соответствующего $0,5I_y$ до тока, соответствующего $3I_y$ – не более 0,035 с.

Время возврата ТЗ при скачкообразном уменьшении тока, соответствующего $3I_y$ до тока, соответствующего $0,1I_y$ – не более 0,050 с.

По результатам работы ТЗ могут быть сформированы сигналы: «Пуск ТЗ», «Работа ТЗ», «Работа ТЗ с ускорением». Данные сигналы могут быть назначены на выходные реле, светодиоды или дополнительные функции (Дф).

Инв. № подл.	Подп. и дата					ЕАБР.656122.003 РЗ	Лист		
Инв. № дцкл.	Подп. и дата	Взам. инв. №	Инв. № дцкл.	Подп. и дата	59				
Инв. № подл.	Подп. и дата	Взам. инв. №	Инв. № дцкл.	Подп. и дата	Изм.	Лист	№ докум.	Подп.	Дата

На рисунке 36 приведена функциональная схема логики ТЗ.

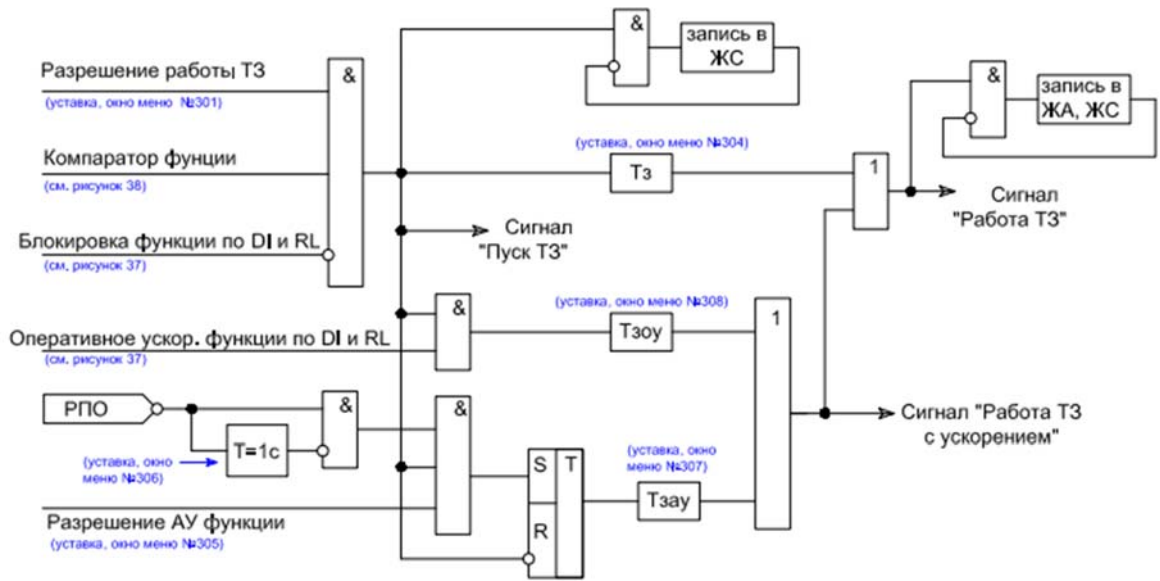


Рисунок 36 – Фрагмент функциональной схемы логики ТЗ

Сигналы блокировка (ускорение) по *DI* и *KL* формируются по логике «ИЛИ» из всех входов и выходов, назначенных на блокировку (ускорение). Алгоритм формирования сигналов блокировка (ускорение) по *DI* и *KL* представлен на рисунке 37.

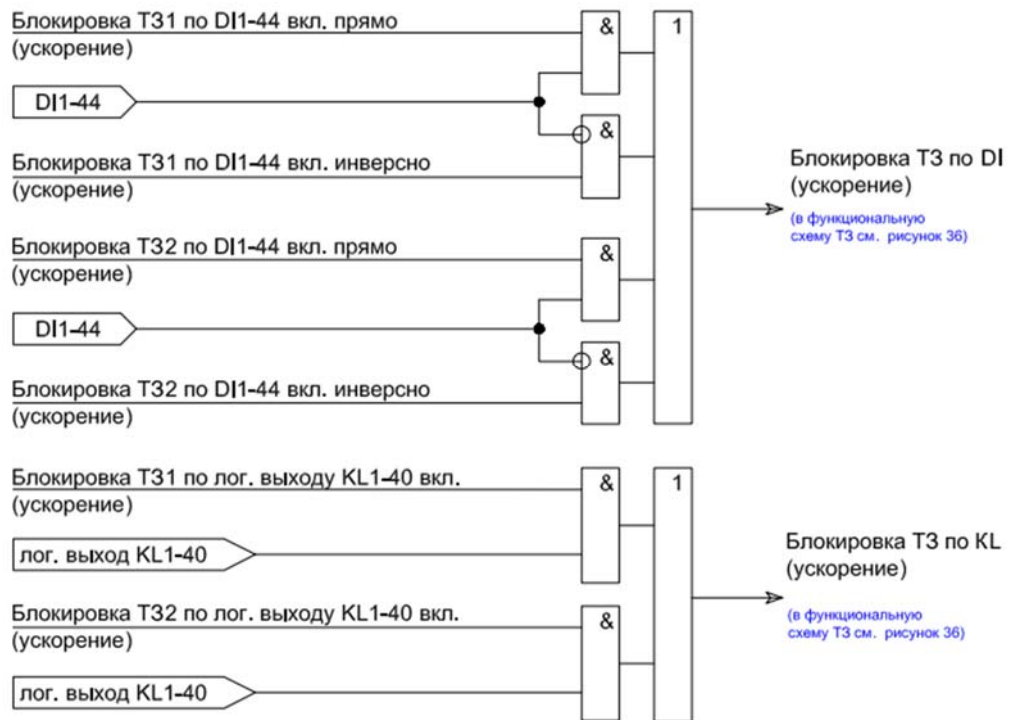


Рисунок 37 – Алгоритм формирования сигналов блокировки (ускорения) ТЗ по дискретным входам и логическим выходам реле

Инв. № подл.	Подп. и дата
Взам. инв. №	Инв. № дубл.
Подп. и дата	

Конфигурация ТЗ представлена в таблице 17.

Таблица 17 – Конфигурация ТЗ

Название уставки или параметра	Диапазон	Номер окна в структуре меню устройства
Блокировка ТЗ 1 – 2 по $DI1 \dots DI44$	Откл., Вкл. прямо, Вкл. Инверсно	717
Блокировка ТЗ 1 – 2 по одному из $KL1 \dots KL40$	Вкл., Откл.	696
Ускорение ТЗ 1 – 2 по $DI1 \dots DI44$	Откл., Вкл. прямо, Вкл. инверсно	718
Ускорение ТЗ 1 – 2 по одному из $KL1 \dots KL40$	Вкл., Откл.	697
Назначение РПО (для работы автоматического ускорения)	Откл., инверсия РПВ, $DI1 \dots DI44$ прямо, $DI1 \dots DI44$ инверсно	882

Функциональная схема логики компаратора ТЗ представлена на рисунке 38.

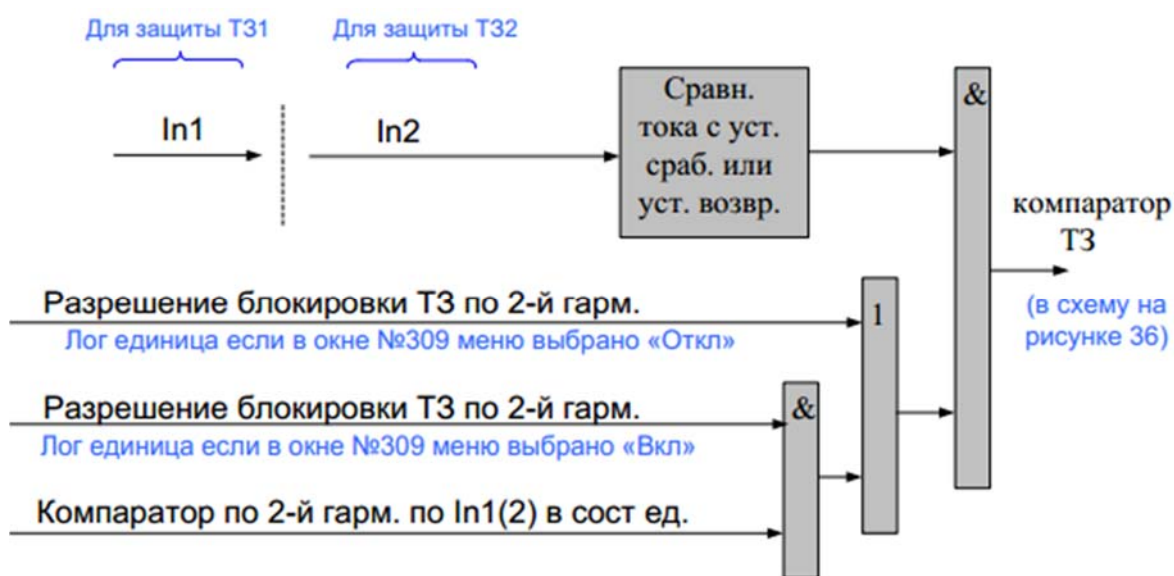


Рисунок 38 – Функциональная схема логики компаратора ТЗ

Уставки ТЗ представлены в таблице 18.

Инв. № подл.	Подп. и дата	Взам. инв. №	Инв. № дубл.	Подп. и дата	<i>ЕАБР.656122.003 РЭ</i>				Лист
					Изм.	Лист	№ докум.	Подп.	Дата

Таблица 18 – Уставки ТЗ 1(2)

Название уставки или параметра	Диапазон	Номер окна в структуре меню устройства
Разрешение работы ступени	Откл., Вкл	301
Выбор уставки по току срабатывания $I_{сраб.Н}$ (для грубой чувствительности)	0,1...125 А, с шагом 0,01 А	302
Выбор уставки по току срабатывания $I_{сраб.L}$ (для повышенной чувствительности)	0,002...1 А, с шагом 0,001 А	303
Выбор уставки по времени срабатывания ТЗ ($T_{сраб.}$)	0...60 с, с шагом 0,01 с	304
Разрешение автоматического ускорения	Вкл. / Откл.	305
Выбор уставки по времени ввода автоматического ускорения ТЗ ($T_{вв.а.у.}$)	0,5...2 с, с шагом 0,01 с	306
Выбор уставки по времени срабатывания ТЗ с автоматическим ускорением $T_{зау}$	0...1 с, с шагом 0,01 с	307
Выбор уставки по времени срабатывания ТЗ с оперативным ускорением $T_{зоу}$	0...60 с, с шагом 0,01 с	308
Разрешение блокировки ТЗ по второй гармонике	Откл., Вкл.	309
Коэффициент возврата	0,95	—

Внешний вид окна настроек ТЗ в программе «BURZA» представлен на рисунке 39.

Инв. № подл.	Подп. и дата
Взам. инв. №	Инв. № дфл.
Подп. и дата	

Изм.	Лист	№ докум.	Подп.	Дата
------	------	----------	-------	------

ЕАБР.656122.003 РЗ

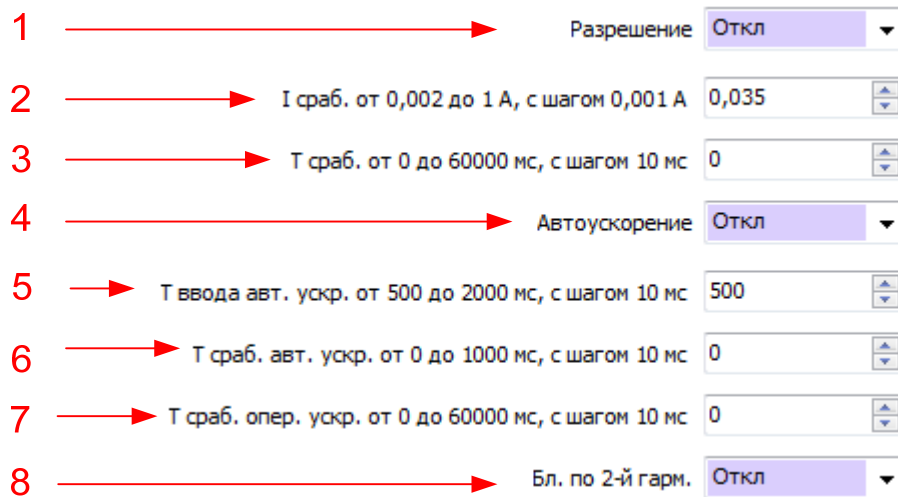


Рисунок 39 – Окно настроек ТЗ в программе «BURZA»

- 1 – разрешение или запрет работы ТЗ;
- 2 – ввод уставки по току срабатывания ТЗ (для повышенной чувствительности);*
- 3 – ввод уставки по времени задержки на срабатывание (T_3);
- 4 – разрешение или запрет работы автоматического ускорения ТЗ;
- 5 – выбор уставки по времени ввода автоматического ускорения;
- 6 – ввод уставки по времени срабатывания автоматического ускорения ТЗ ($T_{зау}$);
- 7 – ввод уставки по времени срабатывания оперативного ускорения ТЗ ($T_{зоу}$);
- 8 – разрешение или запрет работы блокировки по второй гармонике;

Примечание: * в зависимости от кода заказа возможен ввод уставки по току срабатывания ТЗ (для грубой чувствительности);

1.4.1.4 Защита по току нулевой последовательности (ТЗНП)

Устройство содержит две ступени ТЗНП, каждая ступень имеет одинаковый набор уставок и работает по своему отдельному токовому каналу.

Время срабатывания ТЗНП при скачкообразном увеличении тока нулевой последовательности, соответствующего $0,5I_y$ до тока, соответствующего $3I_y$ – не более 0,035 с.

Время возврата ТЗНП при скачкообразном уменьшении тока нулевой последовательности, соответствующего $3I_y$ до тока, соответствующего $0,1I_y$ – не более 0,050 с.

Инв. № подл.	Подп. и дата
Взам. инв. №	Инв. № дцкл.
Подп. и дата	

Изм.	Лист	№ докум.	Подп.	Дата
------	------	----------	-------	------

ЕАБР.656122.003 РЗ

По результатам работы ТЗНП могут быть сформированы сигналы: «Пуск ТЗНП», «Работа ТЗНП», «Работа ТЗНП с ускорением». Данные сигналы могут быть назначены на выходные реле, светодиоды или дополнительные функции (Дф). На рисунке 40 приведена функциональная схема логики ТЗНП.

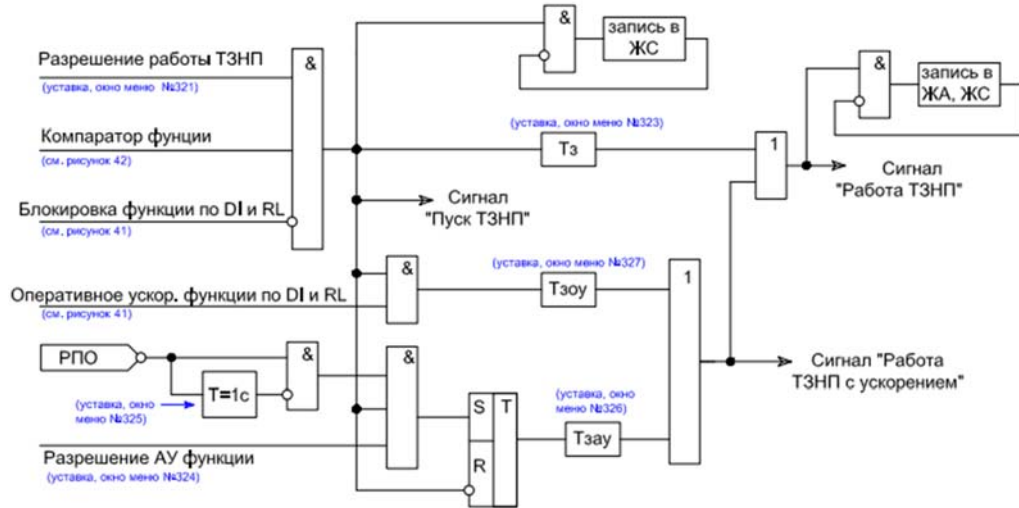


Рисунок 40 – Фрагмент функциональной схемы логики ТЗНП

Сигналы блокировка (ускорение) по *DI* и *KL* формируются по логике «ИЛИ» из всех входов и выходов, назначенных на блокировку (ускорение). Алгоритм формирования сигналов блокировка (ускорение) по *DI* и *KL* представлен на рисунке 41.

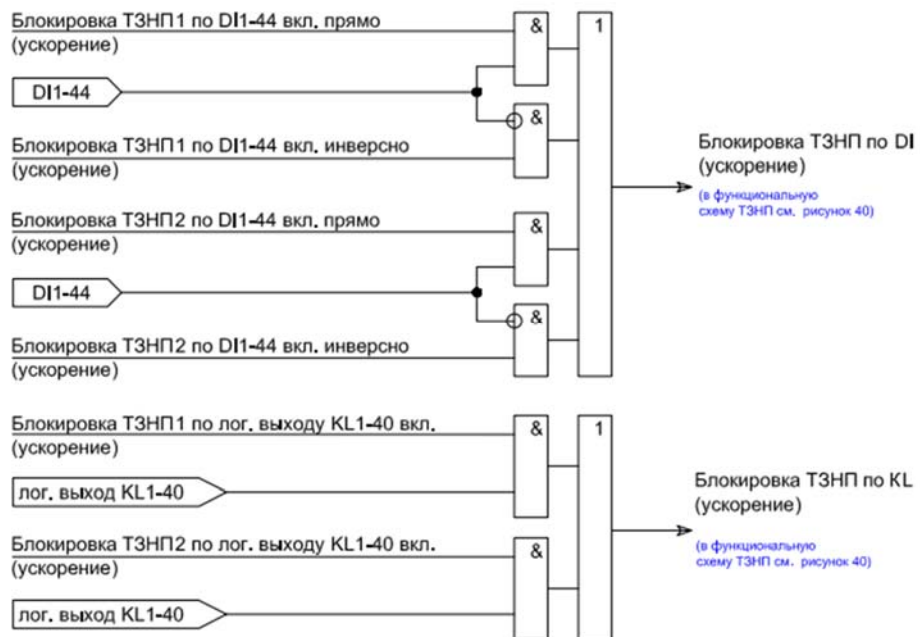


Рисунок 41 – Алгоритм формирования сигналов блокировки (ускорения) ТЗНП по дискретным входам и логическим выходам реле

Подп. и дата
Инв. № докл.
Взам. инв. №
Подп. и дата
Инв. № подл.

Конфигурация ТЗНП представлена в таблице 19.

Таблица 19 – Конфигурация ТЗНП

Название уставки или параметра	Диапазон	Номер окна в структуре меню устройства
Блокировка ТЗНП 1 – 2 по $D11 \dots D144$	Откл., Вкл. прямо, Вкл. Инверсно	719
Блокировка ТЗНП 1 – 2 по одному из $KL1 \dots KL40$	Вкл., Откл.	698
Ускорение ТЗНП 1 – 2 по $D11 \dots D144$	Откл., Вкл. прямо, Вкл. инверсно	720
Ускорение ТЗНП 1 – 2 по одному из $KL1 \dots KL40$	Вкл., Откл.	699
Назначение РПО (для работы автоматического ускорения)	Откл., инверсия РПВ, $D11 \dots D144$ прямо, $D11 \dots D144$ инверсно	1000

Для каждой ступени ТЗНП может быть выбран режим работы по току нулевой последовательности, рассчитанного по токам стороны ВН или по токам стороны СН.

Если ТЗНП включена по току «ВН реал» и выбран режим работы по току обратной последовательности, то компаратор реагирует на ток $3I_{0_ВН}$, рассчитанный по формуле (20):

$$3I_{0_ВН} = I_{a_ВН} + I_{b_ВН} + I_{c_ВН}, \quad (20)$$

Если ТЗНП включена по току «СН реал» и выбран режим работы по току обратной последовательности, то компаратор реагирует на ток $3I_{0_СН}$, рассчитанный по формуле (21)

$$3I_{0_СН} = I_{a_СН} + I_{b_СН} + I_{c_СН}, \quad (21)$$

Функциональная схема логики компаратора ТЗНП представлена на рисунке 42.

Инд. № подл.	Подп. и дата
Взам. инв. №	Инд. № докл.
Подп. и дата	Подп. и дата

Изм.	Лист	№ докум.	Подп.	Дата	ЕАБР.656122.003 РЭ	Лист
						65

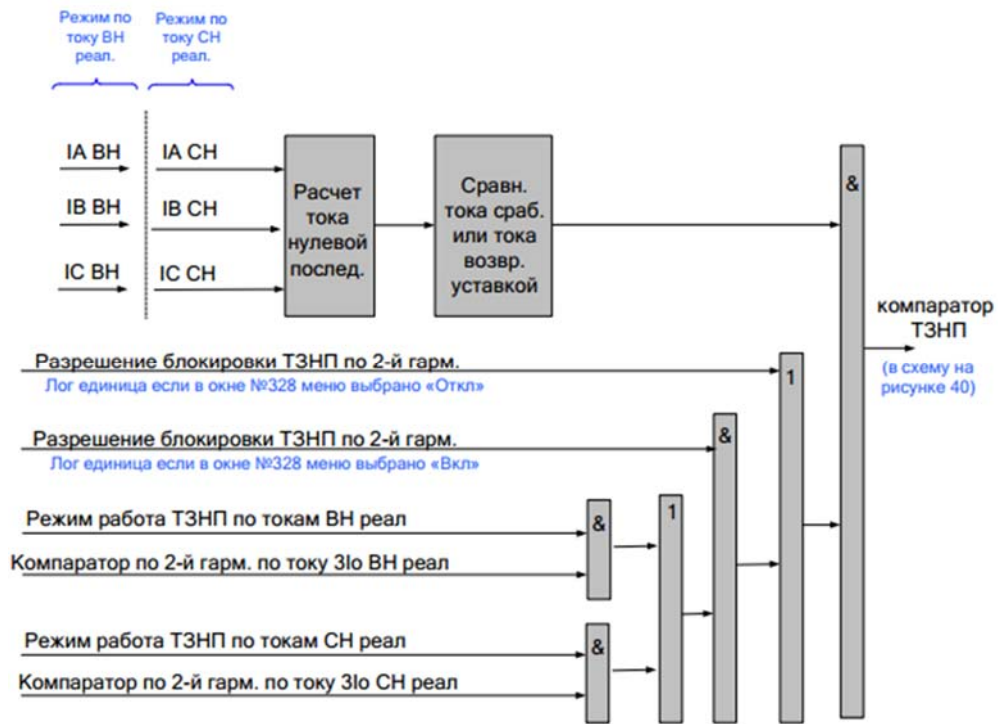


Рисунок 42 – Функциональная схема логики компаратора ТЗНП

Уставки ТЗНП представлены в таблице 20.

Таблица 20 – Уставки ТЗНП 1(2)

Название уставки или параметра	Диапазон	Номер окна в структуре меню устройства
Разрешение работы ступени	Откл., Вкл. ВН, Вкл. СН	321
Выбор уставки по току срабатывания I_y	0,1...125 А, с шагом 0,01 А	322
Выбор уставки по времени срабатывания ТЗНП ($T_{сраб.}$)	0...60 с, с шагом 0,01 с	323
Разрешение автоматического ускорения	Вкл. / Откл.	324
Выбор уставки по времени ввода автоматического ускорения ТЗНП ($T_{вв.а.у.}$)	0,5...2 с, с шагом 0,01 с	325
Выбор уставки по времени срабатывания ТЗНП с автоматическим ускорением $T_{зау}$	0...1 с, с шагом 0,01 с	326

Инд. № подл.	Подп. и дата
Взам. инв. №	Инд. № дцкл.
Инд. № подл.	Подп. и дата

ЕАБР.656122.003 РЭ

Лист

66

Продолжение таблицы 20

Название уставки или параметра	Диапазон	Номер окна в структуре меню устройства
Выбор уставки по времени срабатывания ТЗНП с оперативным ускорением $T_{зоу}$	0...60 с, с шагом 0,01 с	327
Разрешение блокировки ТЗНП по второй гармонике	Откл., Вкл.	328
Коэффициент возврата	0,95	—

Внешний вид окна настроек ТЗНП в программе «BURZA» представлен на рисунке 43.

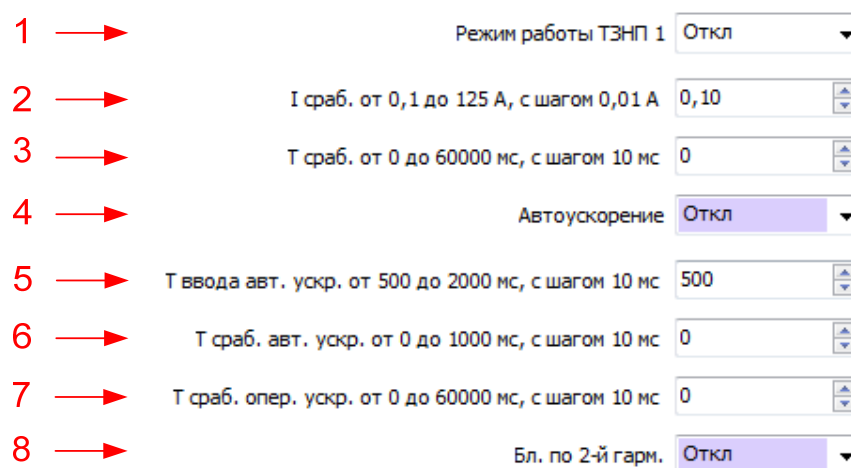


Рисунок 43 – Окно настроек ТЗНП в программе «BURZA»

- 1 – разрешение или запрет работы ТЗНП;
- 2 – ввод уставки по току срабатывания ТЗНП;
- 3 – выбор уставки по времени срабатывания ТЗНП ($T_{сраб.}$);
- 4 – разрешение или запрет работы автоматического ускорения ТЗНП;
- 5 – выбор уставки по времени ввода автоматического ускорения ТЗНП ($T_{вв.а.у.}$);
- 6 – ввод уставки по времени срабатывания автоматического ускорения ТЗНП ($T_{зау.}$);
- 7 – ввод уставки по времени срабатывания оперативного ускорения ТЗНП ($T_{зоу.}$);
- 8 – разрешение или запрет работы блокировки по второй гармонике.

Инд. № подл.	Подп. и дата
Взам. инв. №	Инд. № дцкл.
Инд. № подл.	Подп. и дата

Изм.	Лист	№ докум.	Подп.	Дата	ЕАБР.656122.003 РЭ	Лист
						67

1.4.1.5 Защита по току обратной последовательности (ОБР)

Устройство содержит две ступени ОБР, каждая ступень имеет одинаковый набор уставок. Время срабатывания ОБР при скачкообразном увеличении тока обратной последовательности, соответствующего $0,5I_y$ до тока, соответствующего $3I_y$ – не более 0,035 с. Время возврата ОБР при скачкообразном уменьшении тока обратной последовательности, соответствующего $3I_y$ до тока, соответствующего $0,1I_y$ – не более 0,050 с.

По результатам работы ОБР могут быть сформированы сигналы: «Запуск ОБР», «Работа ОБР», «Работа ОБР с ускорением». Данные сигналы могут быть назначены на выходные реле, светодиоды или дополнительные функции (ДФ).

На рисунке 44 приведена функциональная схема логики ОБР.

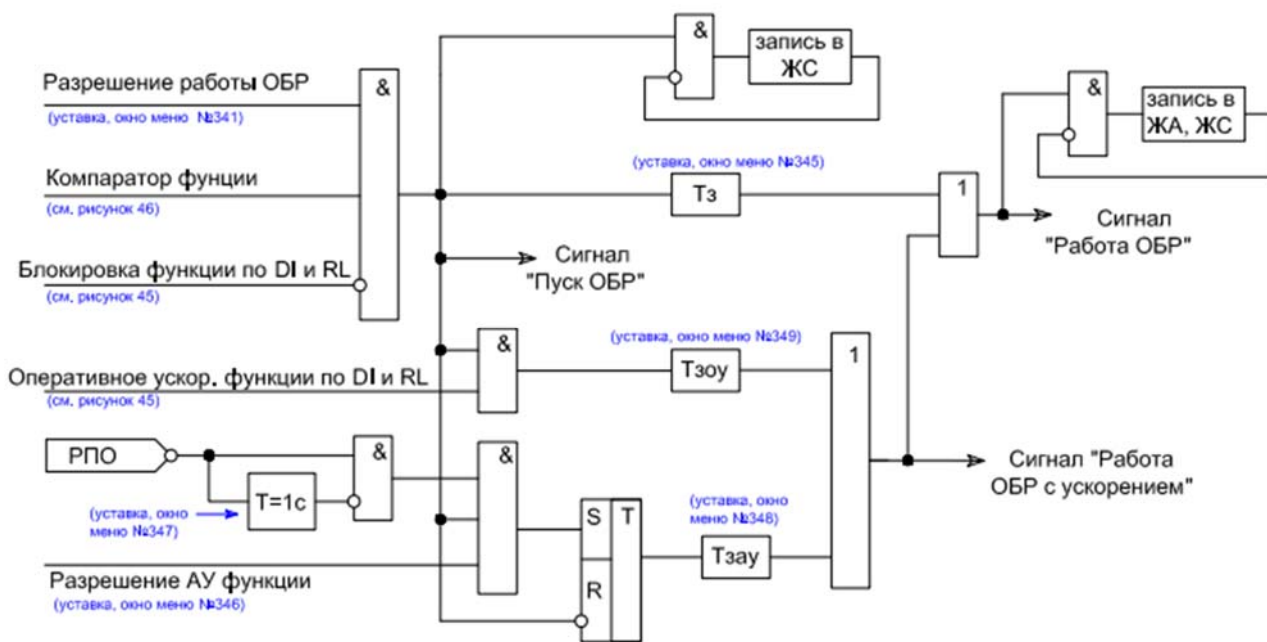


Рисунок 44 – Фрагмент функциональной схемы логики ОБР

Сигналы блокировка (ускорение) по *DI* и *KL* формируются по логике «ИЛИ» из всех входов и выходов, назначенных на блокировку (ускорение). Алгоритм формирования сигналов блокировка (ускорение) по *DI* и *KL* представлен на рисунке 45.

Инд. № подл.	Подп. и дата
Взам. инв. №	Инв. № дубл.
Инд. № инв.	
Инд. № подл.	

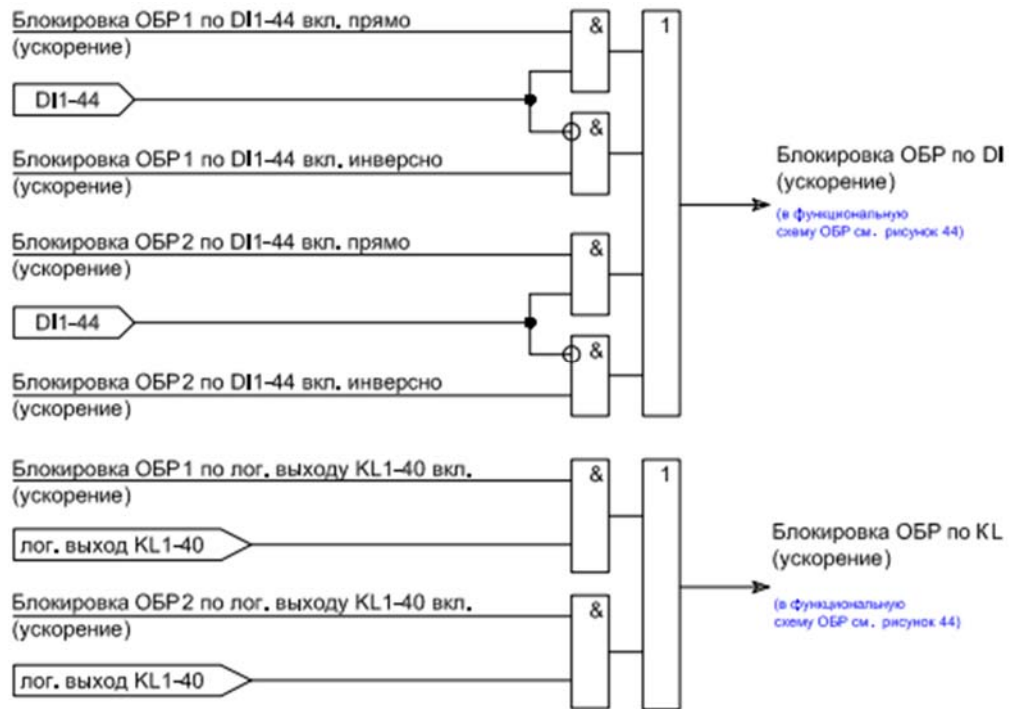


Рисунок 45 – Алгоритм формирования сигналов блокировки (ускорения) ОБР по дискретным входам и логическим выходам реле

Конфигурация ОБР представлена в таблице 21.

Таблица 21 – Конфигурация ОБР

Название уставки или параметра	Диапазон	Номер окна в структуре меню устройства
Блокировка ОБР 1 – 2 по <i>DI1...DI44</i>	Откл., Вкл. прямо, Вкл. инверсно	721
Блокировка ОБР 1 – 2 по одному из <i>KL1...KL40</i>	Вкл., Откл.	700
Ускорение ОБР 1 – 2 по <i>DI1...DI44</i>	Откл., Вкл. прямо, Вкл. инверсно	722
Ускорение ОБР 1 – 2 по одному из <i>KL1...KL40</i>	Вкл., Откл.	701
Назначение РПО (для работы автоматического ускорения)	Откл., инверсия РПВ, <i>DI1...DI44</i> прямо, <i>DI1...DI44</i> инверсно	882

Инд. № подл.	Подп. и дата
Взам. инв. №	Инв. № дубл.

ЕАБР.656122.003 РЭ

Для каждой ступени ОБР может быть выбран режим работы по току обратной последовательности или по отношению тока обратной последовательности к току прямой последовательности с возможностью выбора стороны по току.

Если ОБР включена по току «ВН реал» и выбран режим работы по току обратной последовательности, то компаратор реагирует на ток I_2 , рассчитанный по формуле (22):

$$I_2 = \frac{I_{a_ВН} + I_{b_ВН} \times e^{-j120} + I_{c_ВН} \times e^{j120}}{3}, \quad (22)$$

Если ОБР включена по току «ВН реал» и выбран режим работы по отношению токов обратной к току прямой последовательности, то компаратр реагирует на отношение тока I_2 , рассчитанного по формуле (6) к току, рассчитанного по формуле, рассчитанный по формуле (23):

$$I_1 = \frac{I_{a_ВН} + I_{b_ВН} \times e^{j120} + I_{c_ВН} \times e^{-j120}}{3}, \quad (23)$$

Если ОБР включена по току «ВН расч» и выбран режим работы по току обратной последовательности, то компаратор реагирует на ток I_2 , рассчитанный по формуле (24):

$$I_2 = \frac{I_{ab_ВН} + I_{bc_ВН} \times e^{-j120} + I_{ca_ВН} \times e^{j120}}{3}, \quad (24)$$

Если ОБР включена по току «ВН расч» и выбран режим работы по отношению токов обратной к току прямой последовательности, то компаратор реагирует на отношение тока I_2 , рассчитанного по формуле (24) к току, рассчитанного по формуле, рассчитанный по формуле (25):

$$I_1 = \frac{I_{ab_ВН} + I_{bc_ВН} \times e^{j120} + I_{ca_ВН} \times e^{-j120}}{3}, \quad (25)$$

Если ОБР включена по току «СН реал» и выбран режим работы по току обратной последовательности, то компаратор реагирует на ток I_2 , рассчитанный по формуле (26):

Инв. № подл.	Подп. и дата
Взам. инв. №	Инв. № дцкл.
Подп. и дата	

Изм.	Лист	№ докум.	Подп.	Дата	ЕАБР.656122.003 РЭ	Лист
						70

$$I_2 = \frac{I_{a_CH} + I_{b_CH} \times e^{-j120} + I_{c_CH} \times e^{j120}}{3}, \quad (26)$$

Если ОБР включена по току «СН реал» и выбран режим работы по отношению токов обратной к току прямой последовательности, то компаратр реагирует на отношение тока I_2 , рассчитанного по формуле (26) к току, рассчитанного по формуле, рассчитанный по формуле (27):

$$I_1 = \frac{I_{a_CH} + I_{b_CH} \times e^{j120} + I_{c_CH} \times e^{-j120}}{3}, \quad (27)$$

Если ОБР включена по току «СН расч» и выбран режим работы по току обратной последовательности, то компаратор реагирует на ток I_2 , рассчитанный по формуле (28):

$$I_2 = \frac{I_{ab_CH} + I_{bc_CH} \times e^{-j120} + I_{ca_CH} \times e^{j120}}{3}, \quad (28)$$

Если ОБР включена по току «СН расч» и выбран режим работы по отношению токов обратной к току прямой последовательности, то компаратр реагирует на отношение тока I_2 , рассчитанного по формуле (28) к току, рассчитанного по формуле, рассчитанный по формуле (29):

$$I_1 = \frac{I_{ab_CH} + I_{bc_CH} \times e^{j120} + I_{ca_CH} \times e^{-j120}}{3}, \quad (29)$$

Если ОБР включена по току «НН реал» и выбран режим работы по току обратной последовательности, то компаратор реагирует на ток I_2 , рассчитанный по формуле (30):

$$I_2 = \frac{I_{a_НН} + I_{b_НН} \times e^{-j120} + I_{c_НН} \times e^{j120}}{3}, \quad (30)$$

Если ОБР включена по току «НН реал» и выбран режим работы по отношению токов обратной к току прямой последовательности, то компаратр реагирует на отношение тока I_2 , рассчитанного по формуле (30) к току, рассчитанного по формуле, рассчитанный по формуле (31):

Инд. № подл.	Подп. и дата
Взам. инв. №	Инд. № дфл.
Подп. и дата	

Изм.	Лист	№ докум.	Подп.	Дата
------	------	----------	-------	------

ЕАБР.656122.003 РЭ

$$I_1 = \frac{I_{a_HH} + I_{b_HH} \times e^{j120} + I_{c_HH} \times e^{-j120}}{3}, \quad (31)$$

Функциональная схема логики компаратора ОБР для режима работы по току обратной последовательности представлена на рисунке 46.

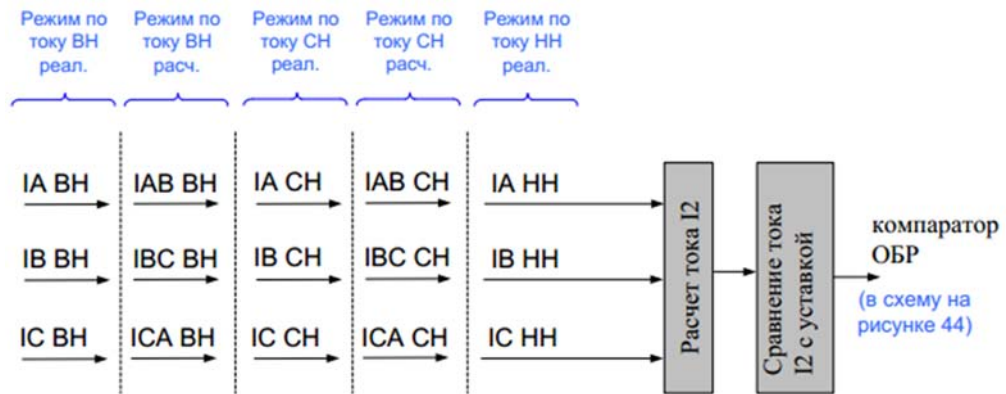


Рисунок 46 – Функциональная схема логики компаратора ОБР для режима работы по току обратной последовательности

Функциональная схема логики компаратора ОБР для режима работы по отношению тока обратной к току прямой последовательности представлена на рисунке 47.

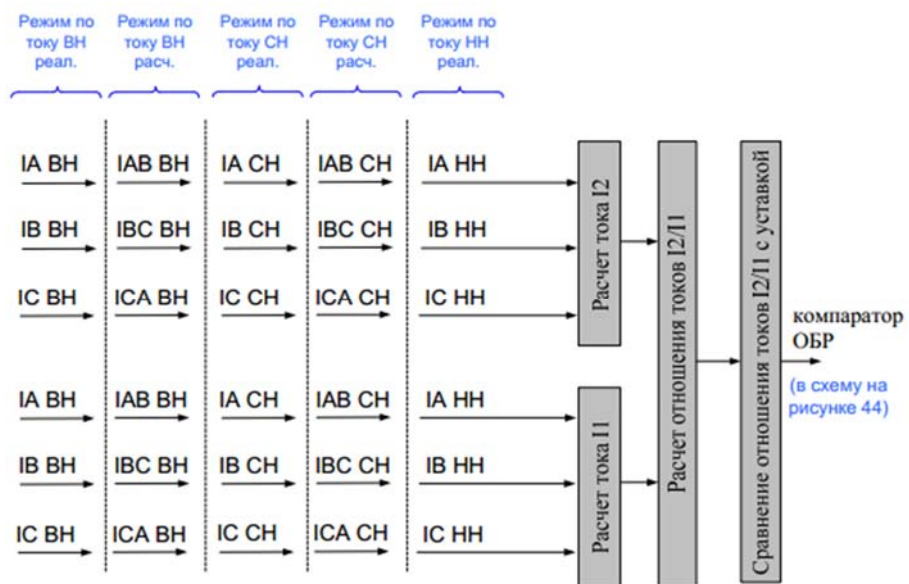


Рисунок 47 – Функциональная схема логики компаратора ОБР для режима работы по отношению тока обратной к току прямой последовательности

Инд. № подл.	Подп. и дата
Взам. инв. №	Инв. № д/опл.
Инд. № подл.	Подп. и дата

Уставки ОБР представлены в таблице 22.

Таблица 22 – Уставки ОБР

Наименование уставки или параметра	Диапазон	Номер окна в структуре меню устройства
Разрешение работы ступени	Откл., Вкл. по ВН реал, Вкл. по ВН расч, Вкл. по СН реал, Вкл. по СН расч, Вкл. по НН реал	341
Выбор режима работы ступени	по I_2 , по I_2/I_1	342
Выбор уставки по току срабатывания I_2	0,1...20 А, с шагом 0,01 А	343
Выбор уставки по току срабатывания I_2/I_1	0,1...1,0 А, с шагом 0,01 А	344
Выбор уставки по времени срабатывания ОБР ($T_{сраб.}$)	0...300 с, с шагом 0,01 с	345
Разрешение автоматического ускорения	Вкл. / Откл.	346
Выбор уставки по времени ввода автоматического ускорения ОБР ($T_{вв.а.у.}$)	0,5...2 с, с шагом 0,01 с	347
Выбор уставки по времени срабатывания ОБР с автоматическим ускорением $T_{зау}$	0...1 с, с шагом 0,01 с	348
Выбор уставки по времени срабатывания ОБР с оперативным ускорением $T_{зоу}$	0...60 с, с шагом 0,01 с	349
Коэффициент возврата	0,95	–

Инд. № подл.	Подп. и дата
Взам. инв. №	Инд. № дцкл.
Подп. и дата	Инд. № дцкл.
Инд. № подл.	Подп. и дата

Изм.	Лист	№ докум.	Подп.	Дата
------	------	----------	-------	------

ЕАБР.656122.003 РЭ

Лист
73

Внешний вид окна настроек ОБР в программе «BURZA» представлен на рисунке 48.

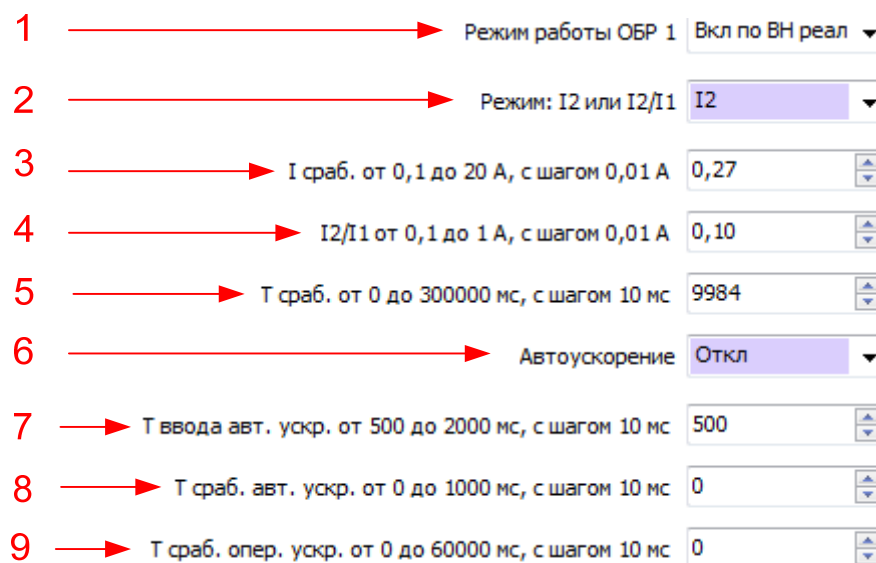


Рисунок 48 – Окно настроек ОБР в программе «BURZA»

- 1 – разрешение или запрет работы ОБР;
- 2 – выбор режима работы ОБР;
- 3 – ввод уставки по току срабатывания I_2 ОБР;
- 4 – ввод уставки по отношению токов I_2/I_1 ОБР;
- 5 – ввод уставки по времени срабатывания ОБР ($T_{сраб.}$);
- 6 – разрешение или запрет работы автоматического ускорения ОБР;
- 7 – выбор уставки по времени ввода автоматического ускорения;
- 8 – ввод уставки по времени срабатывания автоматического ускорения ОБР ($T_{зау}$);
- 9 – ввод уставки по времени срабатывания оперативного ускорения ОБР ($T_{зоу}$).

Инв. № подл.	Подп. и дата				ЕАБР.656122.003 РЭ	Лист
Взам. инв. №	Инв. № дцкл.	Подп. и дата	Инв. № подл.	Изм.		74
Изм.	Лист	№ докум.	Подп.	Дата		

1.4.2 Реализация дополнительных функций (Дф)

На Дф могут быть назначены выходы защит, дискретные входы или логические выходы выходных реле. Устройство содержит восемь ступеней Дф, у каждой ступени предусмотрено до шестнадцати входов, каждый вход может работать прямо или с инверсией.

На входы В.с.1...В.с.4 в качестве вынуждающих сигналов могут быть назначены дискретные входы $DI1...DI44$. При назначении дискретных входов в качестве вынуждающих сигналов необходимо учитывать время демпфирования, которое задается для каждого входа отдельно.

На входы В.с.5...В.с.8 в качестве вынуждающих сигналов могут быть назначены сигналы ДО, ДТ, ДН, МТЗ 1...МТЗ 6, ТЗ 1, ТЗ 2, ТЗНП 1, ТЗНП 2, ОБР 1, ОБР 2, УРОВ. Назначение любой из выше указанных функций предполагает, что вынуждающий сигнал будет формироваться при наличии сигнала «Работа».

На входы В.с.9...В.с.16 в качестве вынуждающих сигналов могут быть назначены логические выходы выходных реле $KL1...KL40$.

Все входы могут быть объединены по логике «И» или по логике «ИЛИ». Входы, на которые вынуждающий сигнал не назначен, не участвуют в алгоритме работы Дф.

По результатам работы Дф могут быть сформированы сигналы: «Пуск Дф», «Работа Дф». Данные сигналы могут быть назначены на выходные реле или светодиоды. За правильность назначения вынуждающих сигналов несет ответственность Пользователь.

На рисунке 49 приведена функциональная схема логики Дф.

Инв. № подл.	Подп. и дата	Взам. инв. №	Инв. № дфл.	Подп. и дата	ЕАБР.656122.003 РЭ	Лист
						75
Изм.	Лист	№ докум.	Подп.	Дата	Копировал	Формат А4

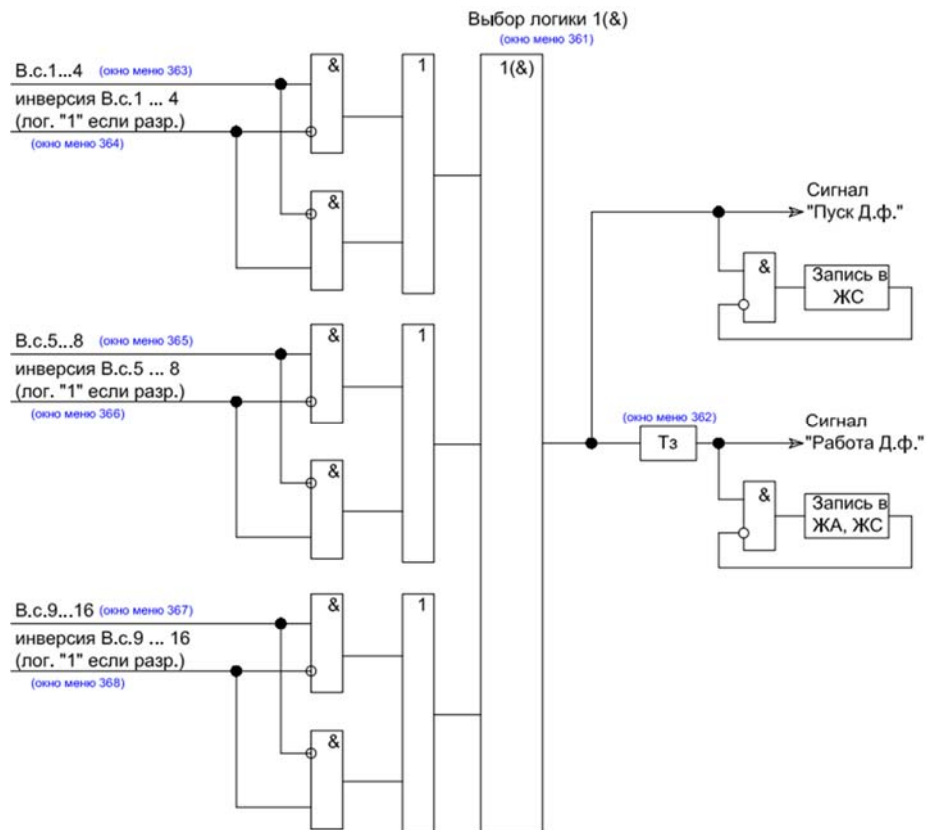


Рисунок 49 – Фрагмент функциональной схемы логики Дф

Уставки Дф представлены в таблице 23.

Таблица 23 – Уставки Дф

Название уставки или параметра	Диапазон	Номер окна в структуре меню устройства
Выбор логики работы	«И», «ИЛИ»	361
Выбор уставки по времени срабатывания Дф ($T_{ср.аб.}$)	0...300 с, с шагом 0,01 с	362
Выбор вынуждающего сигнала В.с. 1 – 4	$DI1 \dots DI44$	363
Разрешение инверсии В.с. 1 – 4	Откл., Вкл.	364
Выбор вынуждающего сигнала В.с. 5 – 8	ДО, ДТ, ДН, МТЗ 1...МТЗ 6, ТЗ1, ТЗ2, ТЗНП 1, ТЗНП 2, ОБР 1, ОБР 2, УРОВ	365

Подп. и дата
 Инв. № докл.
 Взам. инв. №
 Подп. и дата
 Инв. № подл.

ЕАБР.656122.003 РЭ

Изм. Лист № докум. Подп. Дата

Лист
76

Копировал

Формат А4

Продолжение таблицы 23

Название уставки или параметра	Диапазон	Номер окна в структуре меню устройства
Разрешение инверсии В.с. 5 – 8	Откл., Вкл.	366
Выбор вынуждающего сигнала В.с. 9 – 16	<i>KL1...KL40</i>	367
Разрешение инверсии В.с. 9 – 16	Откл., Вкл.	368

Внешний вид окна настроек Дф в программе «BURZA» представлен на рисунке 50.

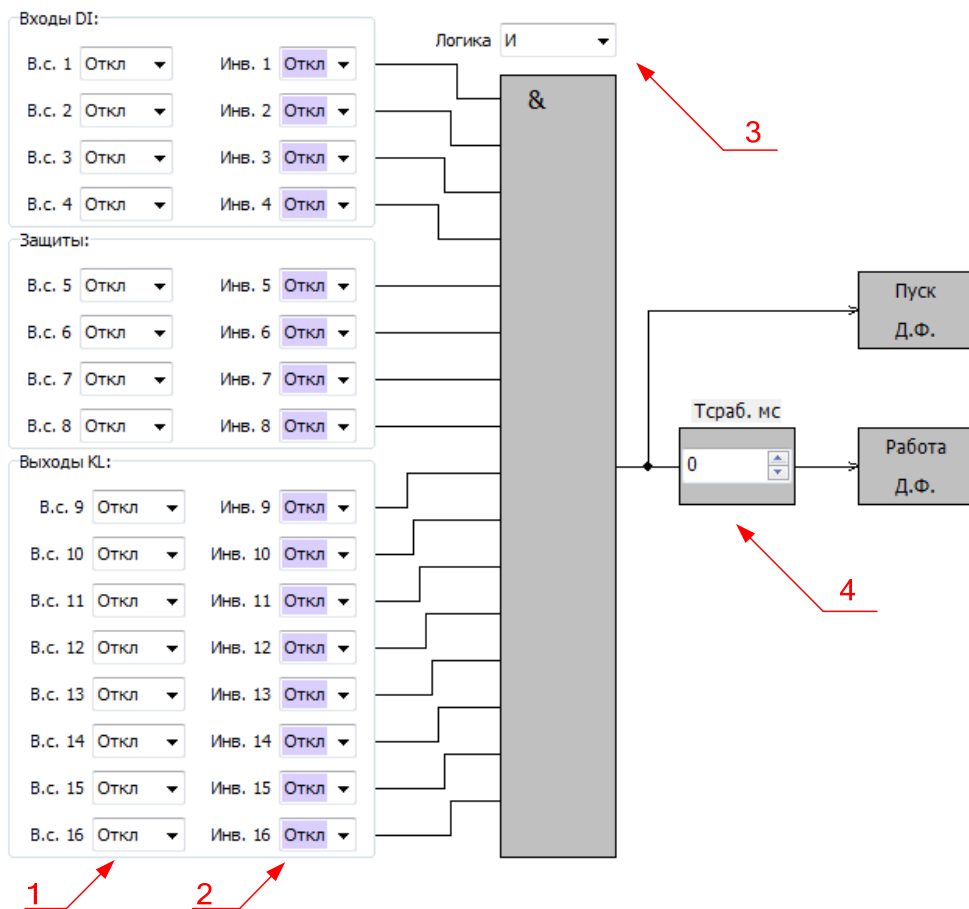


Рисунок 50 – Окно настроек Дф в режиме МТЗ в программе «BURZA»

- 1 – выбор вынуждающих сигналов Дф;
- 2 – назначение инверсии на вынуждающие сигналы Дф;
- 3 – ввод логики работы Дф;
- 4 – ввод уставки по времени срабатывания Дф (T_3).

Инв. № подл.	Подп. и дата
Взам. инв. №	Инв. № дфл.
Подп. и дата	Подп. и дата

Изм.	Лист	№ докум.	Подп.	Дата
------	------	----------	-------	------

ЕАБР.656122.003 РЗ

Лист
77

1.4.2.1 Автоматическое повторное включение (АПВ)

Устройство содержит одну ступень АПВ. Ступень АПВ может быть одно- или двукратной (далее по тексту первый цикл и второй цикл). Вынуждающим сигналом для запуска АПВ могут быть назначены защиты МТЗ 1...МТЗ 6, ТЗ 1, ТЗ 2, ТЗНП 1, ТЗНП 2, ОБР 1, ОБР 2, Дф1...Дф8 или пуск по несоответствию.

Если в качестве вынуждающего сигнала на пуск АПВ назначены защиты МТЗ 1...МТЗ 6, ТЗ 1, ТЗ 2, ТЗНП 1, ТЗНП 2, ОБР 1, ОБР 2, Дф1...Дф8, то вынуждающий сигнал будет формироваться при наличии сигнала «Работа».

Если в качестве вынуждающего сигнала на пуск АПВ назначен пуск по несоответствию, то вынуждающий сигнал будет сформирован, если при наличии сигнала РПО, последним по времени из сигналов управления выключателем был сигнал «Включение ВВ», а не «Отключение ВВ». Если в качестве вынуждающего сигнала на пуск АПВ назначен пуск по несоответствию, то пуск АПВ от защит блокируется.

Работа АПВ может блокироваться по дискретным входам, по логическим выходам выходных реле, по сигналу неисправность цепей электромагнитов включения отключения, по току. Блокировка АПВ по факту присутствия тока выше допустимого реализуется через отдельную уставку или через логические выходы реле, на которые назначены токовые защиты. Если появляется любое из условий блокировки, то независимо от того на каком этапе находится, алгоритм АПВ блокируется и все таймеры сбрасываются.

Алгоритм формирования сигналов блокировки АПВ по *DI* и *KL* представлен на рисунке 51.

Инв. № подл.	Подп. и дата	Взам. инв. №	Инв. № дфл.	Подп. и дата	ЕАБР.656122.003 РЭ	Лист
Изм.	Лист	№ докум.	Подп.	Дата		78



Рисунок 51 – Алгоритм формирования сигналов блокировки АПВ по дискретным входам и логическим выходам реле

По результатам работы первого и второго циклов АПВ формируется один сигнал «Работа АПВ». Данный сигнал могут быть назначены на выходные реле или светодиоды.

Если АПВ разрешен, то по факту появления сигнала пуска АПВ проверяется состояние таймера готовности (в памяти хранится наличие готовности АПВ для пуска по несоответствию в течение 500 мс после снятия сигнала РПВ). Если таймер готовности завершил отсчет, то запустится таймер задержки на работу АПВ первого цикла. Одновременно начнется ожидание (в течение 500 мс) отключения выключателя по факту снятия сигнала РПВ. Если выключатель не отключится в течение 500 мс после появления сигнала «Пуск АПВ», то все таймеры сбросятся, а следующий пуск АПВ станет возможен только после ручного включения выключателя и завершения отсчета таймера готовности. После чего алгоритм начнет работать с первого цикла.

Если выключатель отключится быстрее чем за 500 мс, таймер задержки АПВ первого цикла завершит отсчет и при этом не будет условия блокировки, то сформируется сигнал «Работа АПВ» по первому циклу. Данный сигнал выдается в течение 5 мс.

Если разрешен второй цикл АПВ, то по факту сигнала «Работа АПВ» после первого цикла запускается режим ожидания пуска второго цикла.

На рисунке 52 приведена блок-схема алгоритма работы АПВ.

Инв. № подл.	Подп. и дата	Взам. инв. №	Инв. № дубл.	Подп. и дата	Лист
ЕАБР.656122.003 РЭ					Лист
Копировал					Формат А4

Инв. № подл.	Подп. и дата	Взам. инв. №	Инв. № дцкл.	Подп. и дата
Изм. Лист	№ докум.	Подп.	Дата	

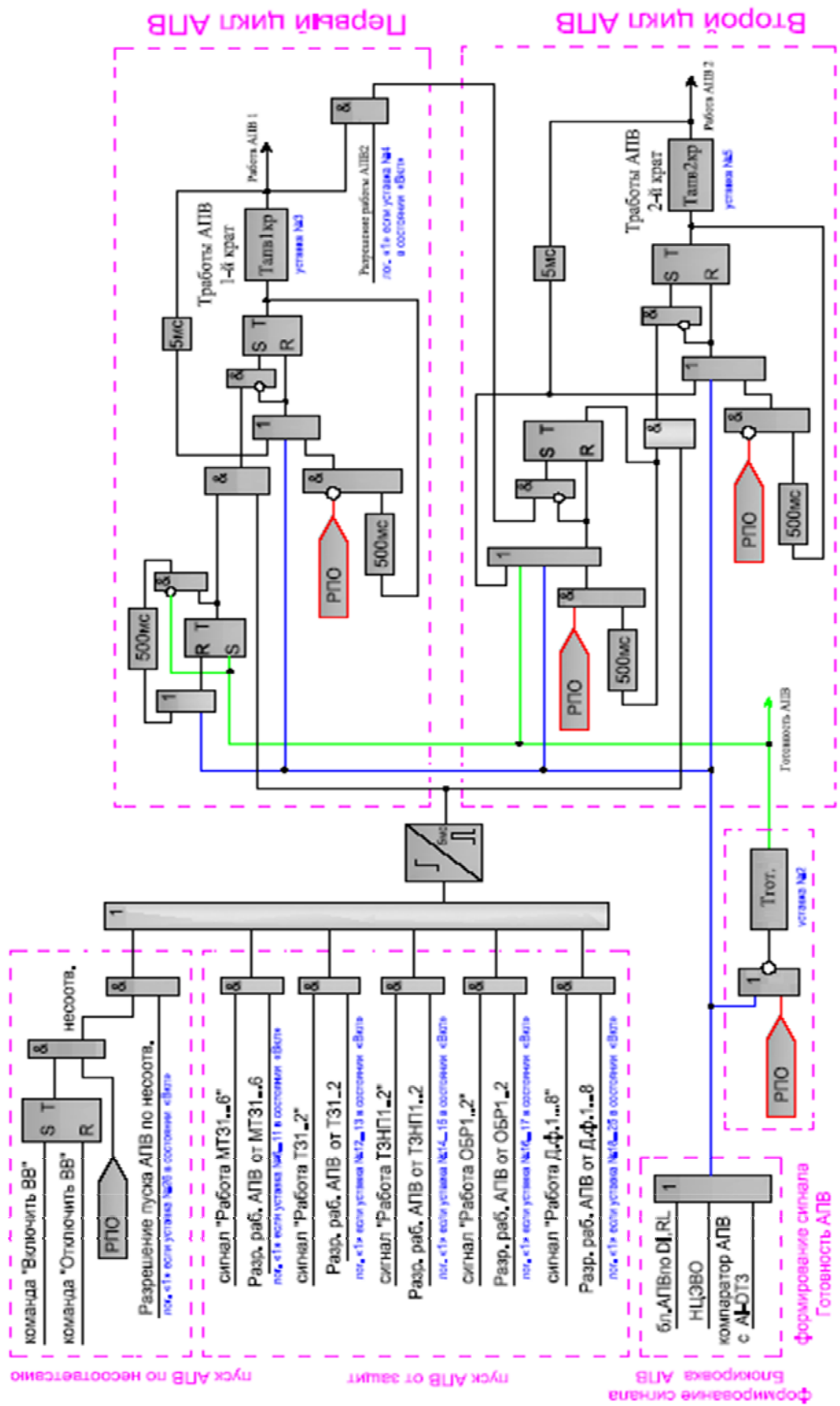


Рисунок 52 – Блок схема алгоритма АПВ

ЕАБР.656122.003 РЭ

Сбрасывается режим ожидания пуска второго цикла АПВ по факту наличия сигнала блокировки, по факту завершения отсчета таймера готовности, по факту отсутствия включения выключателя в течение 500 мс после появления сигнала «Работа АПВ1» после первого цикла, через 5мс после сигнала «Работа АПВ» после второго цикла.

Если режим ожидания АВП второго цикла запущен и приходит сигнал пуска АПВ, то запускается отсчет таймера задержки второго цикла АПВ. Одновременно начинается ожидание в течение 500 мс отключения выключателя по факту снятия сигнала РПВ. Если выключатель не отключится в течение 500 мс после появления сигнала пуск АПВ, то произойдет сброс всех таймеров, а следующий пуск АПВ станет возможен только после ручного включения выключателя и завершения отсчета таймера готовности. После этого алгоритм начнет работать с первого цикла.

Если выключатель отключится быстрее чем за 500 мс, таймер задержки АПВ второго цикла завершит отсчет. Если при этом не будет условия блокировки, то сформируется сигнал «Работа АПВ» по второму циклу. Данный сигнал выдается в течение 5 мс. Если после сигнала «Работа АПВ» после второго цикла выключатель включится и по факту прихода сигнала РПВ завершится отсчет таймера готовности, то в следующий раз АПВ начнет работу с первого цикла. Если после сигнала «Работа АПВ» после второго цикла выключатель не включится, то в следующий раз АПВ начнет работу только после ручного включения выключателя. После этого алгоритм начнет работать с первого цикла.

При конфигурировании реле, назначенных на работу АПВ, необходимо учитывать время 5 мс на которое выдается сигнал «Работа АПВ». Если реле назначено в импульсном режиме, то оно отработает в течение времени, заданного для включения. Если реле будет в потенциальном режиме, то оно отработает в течение времени, заданного для задержки на отключение вынуждающего сигнала. При этом если это время будет равно нулю, то реле не включится.

Для предотвращения многократных включений есть возможность завести сигнал «Работа АПВ» на включение выключателя через функцию управления

Инд. № подл.	Подп. и дата
Взам. инв. №	Инд. № докл.
Подп. и дата	

Изм.	Лист	№ докум.	Подп.	Дата	<i>ЕАБР.656122.003 РЭ</i>	Лист
						81

выключателем, в котором реализован алгоритм блокировки от многократных включений.

Конфигурация АПВ представлена в таблице 24.

Таблица 24 – Конфигурация АПВ

Наименование уставки или параметра	Диапазон	Номер окна в структуре меню устройства
Блокировка АПВ по <i>D11 ... D144</i>	Откл., Вкл. прямо, Вкл. инверсно	723
Блокировка АПВ по одному из <i>KL1 ... KL40</i>	Вкл., Откл.	702
Назначение РПВ	Откл., <i>D11 ... D144</i> прямо, <i>D11 ... D144</i> инверсно	881
Назначение РПО	Инверсия РПВ, <i>D11 ... D144</i> прямо, <i>D11 ... D144</i> инверсно	882

Уставки АПВ представлены в таблице 25.

Таблица 25 – Уставки АПВ

Наименование уставки или параметра	Диапазон	Номер окна в структуре меню устройства
1	2	3
Выбор условия пуска	по МТЗ, ТЗ, ТЗНП, ОБР, ДФ, несоотв.	381
Выбор уставки по времени готовности АПВ	1...180 с, с шагом 1	382
Выбор уставки по времени работы АПВ первого цикла	0,1...25 с, с шагом 0,1 с	383
Разрешение работы второго крата АПВ	Откл., Вкл.	384
Выбор уставки по времени работы АПВ второго цикла	0,1...300 с, с шагом 1 с	385
Разрешение блокировки АПВ по току	Откл., по НН реал, по СН реал, по ВН реал, по СН расч, по ВН расч	386
Выбор уставки по току блокировки АПВ по току	0,1...125 А, с шагом 0,01 А	387

Инв. № подл. | Подп. и дата | Взам. инв. № | Инв. № дубл. | Подп. и дата

ЕАБР.656122.003 РЭ

Изм. Лист № докум. Подп. Дата

Лист
82

Копировал

Формат А4

Внешний вид окна настроек АПВ в программе «BURZA» представлен на рисунке 53.

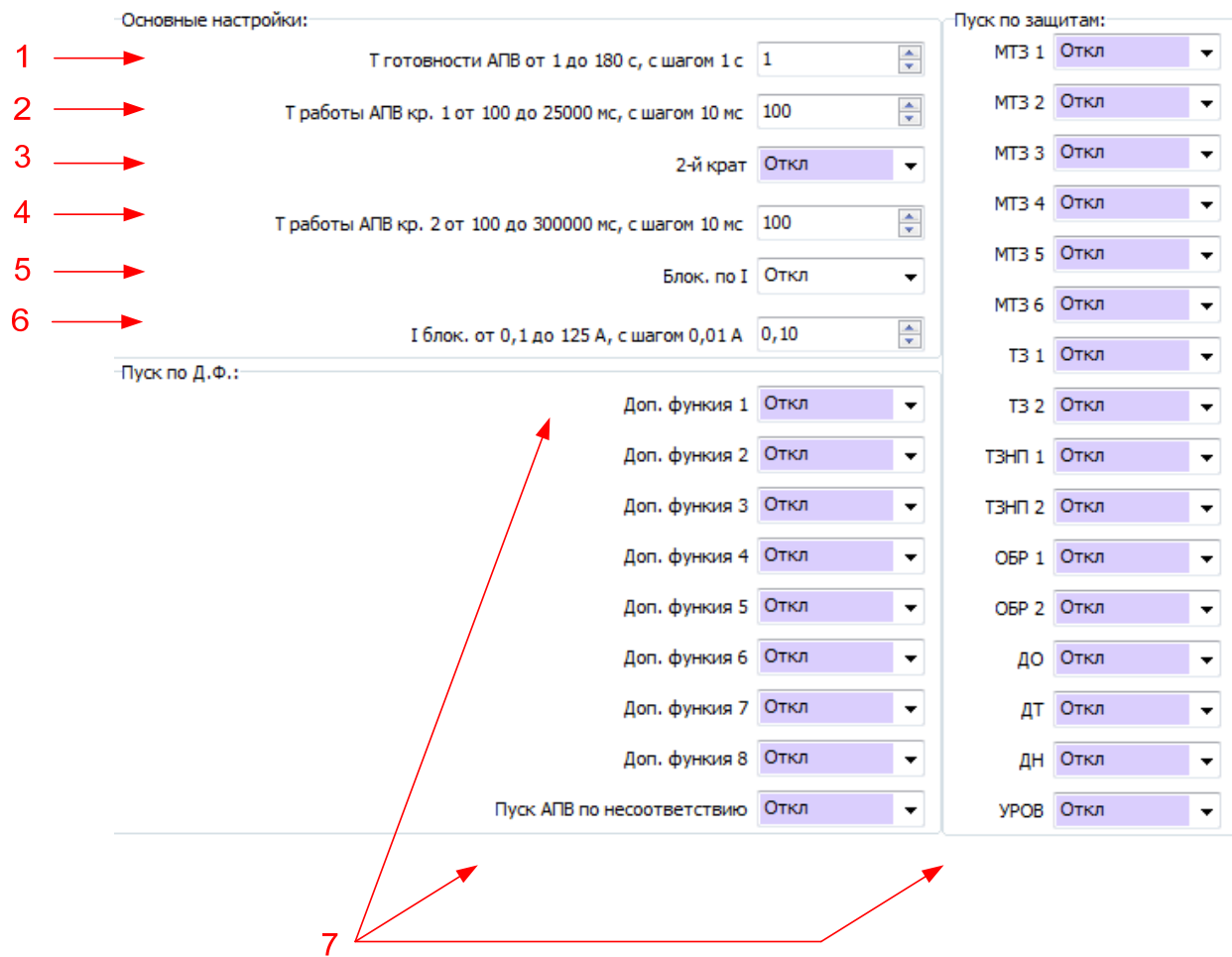


Рисунок 53 – Окно уставок АПВ в программе «BURZA»

- 1 – ввод уставки по времени готовности АПВ;
- 2 – ввод уставки по времени работы АПВ первого крата;
- 3 – разрешение или запрет работы второго цикла АПВ;
- 4 – ввод уставки по времени работы АПВ второго крата;
- 5 – разрешение блокировки АПВ по току;
- 6 – ввод уставки блокировки АПВ по току;
- 7 – выбор условия пуска АПВ.

Инв. № подл.	Подп. и дата
Взам. инв. №	Инв. № дфл.
Подп. и дата	Подп. и дата

Изм.	Лист	№ докум.	Подп.	Дата
------	------	----------	-------	------

ЕАБР.656122.003 РЗ

Лист

83

Копировал

Формат А4

1.4.2.2 Функция резервирования отказа выключателя (УРОВ)

В устройстве предусмотрена одна ступень УРОВ.

Вынуждающим сигналом для пуска УРОВ могут быть защиты ДО, ДТ, МТЗ 1...МТЗ 6, ТЗ 1, ТЗ 2, ТЗНП 1, ТЗНП 2, ОБР 1, ОБР 2, Дф1...Дф8. Если в качестве вынуждающего сигнала на пуск УРОВ назначены защиты МТЗ 1...МТЗ 6, ТЗ 1, ТЗ 2, ТЗНП 1, ТЗНП 2, ОБР 1, ОБР 2, Дф1...Дф8, то вынуждающий сигнал будет формироваться при наличии сигнала «Работа».

Дополнительно, УРОВ может контролировать наличие тока и не отключение выключателя по положению блок-контактов выключателя БКВ (отсутствию сигнала РПО). Оба условия, при разрешении их работы, включаются в схему УРОВ по логике «И». Если условия по току и положению выключателя отключены, то они не учитываются в логике УРОВ.

Если УРОВ разрешен, то по факту появления условия пуска запускается таймер УРОВ. После завершения отсчета таймера УРОВ формируется сигнал «Работа УРОВ». Снимается сигнал «Работа УРОВ» по факту снятия условия пуска. Данный сигнал может быть назначен на выходные реле или светодиоды.

На рисунке 54 приведена блок схема алгоритма работы УРОВ.

Инв. № подл.	Подп. и дата	Взам. инв. №	Инв. № дцкл.	Подп. и дата	ЕАБР.656122.003 РЭ	Лист
						84
Изм.	Лист	№ докум.	Подп.	Дата	Копировал	Формат А4

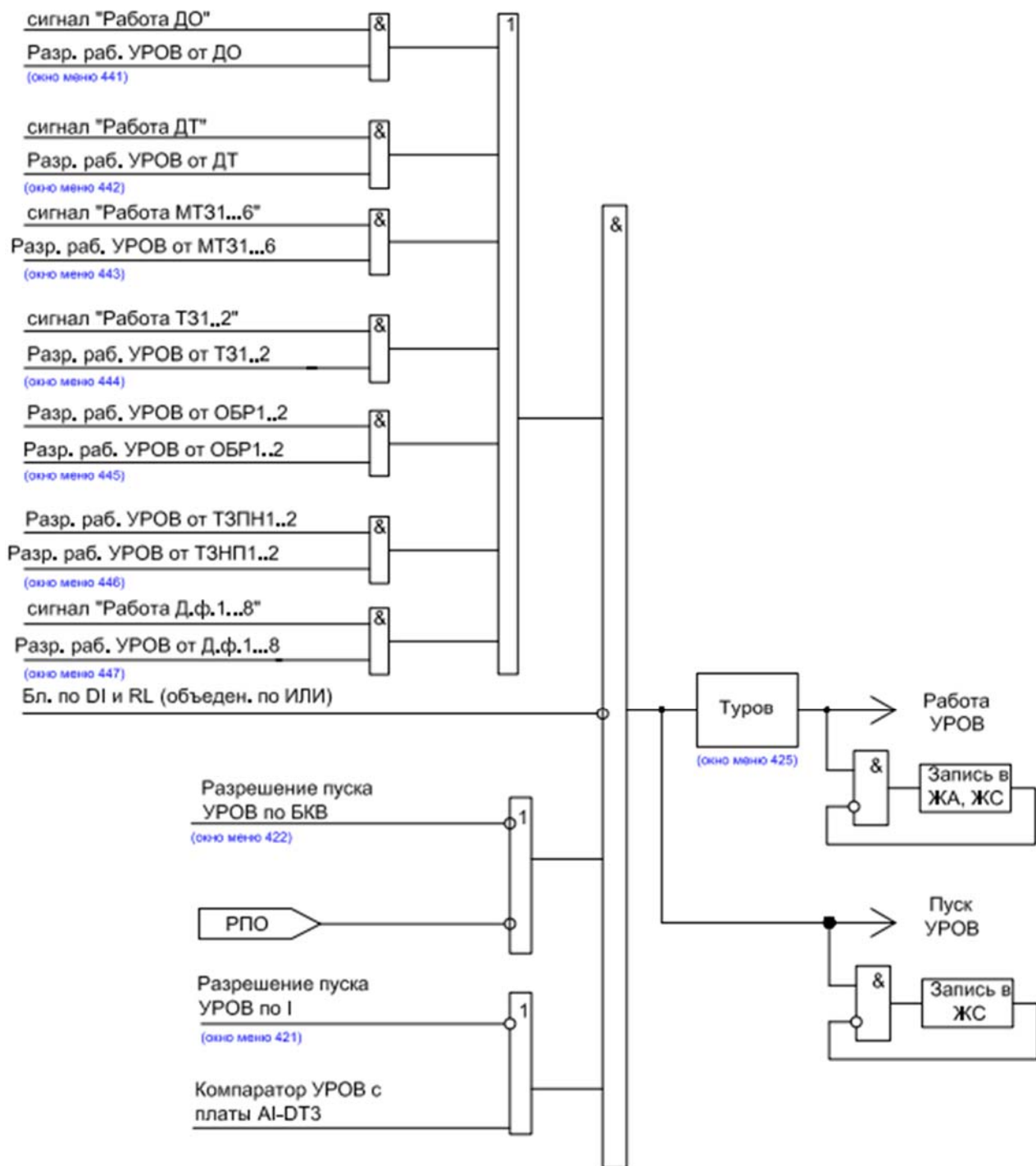


Рисунок 54 – Блок схема алгоритма УРОВ

В таблице 26 представлены уставки функции УРОВ.

Инв. № подл.	Подп. и дата
Взам. инв. №	Инв. № дцкл.
Подп. и дата	

Изм.	Лист	№ докум.	Подп.	Дата

ЕАБР.656122.003 РЭ

Таблица 26 – Уставки функции УРОВ

Название уставки или параметра	Диапазон	Номер окна в структуре меню устройства
Разрешение пуска УРОВ по I	Откл., по НН реал, по СН реал, по ВН реал, по СН расч, по ВН расч	421
Разрешение пуска УРОВ по БКВ (РПО)	Откл., Вкл.	422
Назначение защит на пуск УРОВ	по ДО, ДТ, МТЗ, ТЗ, ОБР, ТЗНП, Дф	423
Уставка по току УРОВ	0,1...125 А, с шагом 0,01 А	424
Уставка по времени работы УРОВ	0,1...2 с, с шагом 0,01 с	425

Внешний вид окна настроек УРОВ в программе «BURZA» представлен на рисунке 55.

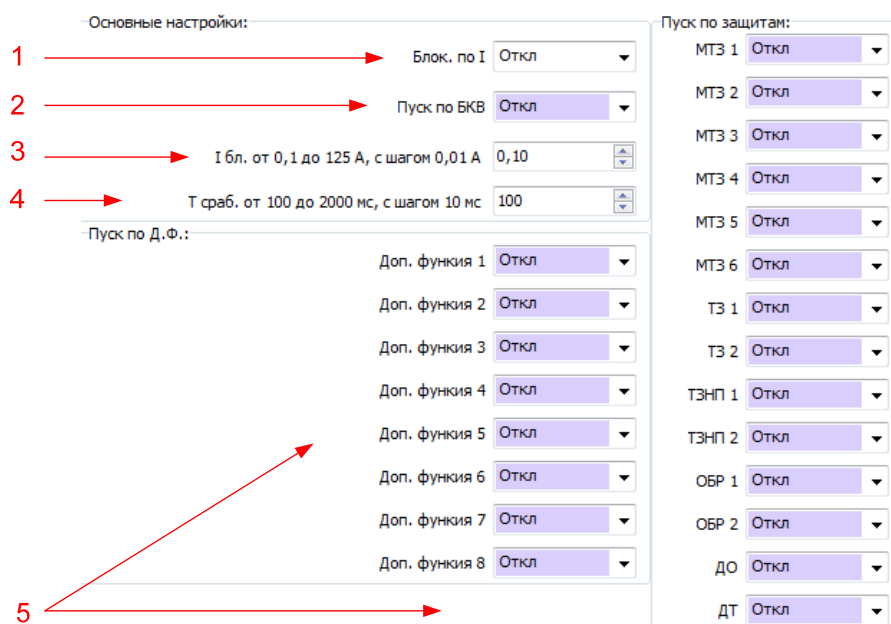


Рисунок 55 – Окно уставок УРОВ в программе «BURZA»

- 1 – разрешение или запрет пуска УРОВ по току;
- 2 – разрешение или запрет пуска УРОВ по БКВ (по РПО);
- 3 – выбор уставки по току УРОВ;
- 4 – выбор уставки по времени работы УРОВ;
- 5 – разрешение или запрет пуска УРОВ от защит и Дф.

Инд. № подл.	Подп. и дата
Взам. инв. №	Инд. № дцкл.
Инд. № подл.	Подп. и дата

Изм.	Лист	№ докум.	Подп.	Дата
------	------	----------	-------	------

ЕАБР.656122.003 РЭ

1.4.2.3 Функция автоматики управления выключателем (АУВ)

АУВ – это функция автоматики управления выключателем. Данная функция позволяет управлять выключателем, реализовывает блокировку многократных включений и позволяет организовать включение выключателя с контролем напряжения на секции шин и на вводе и с улавливанием синхронизма.

У функции АУВ есть три входа:

- «Вход включения»;
- «Вход отключения»;
- «Вход аварийного отключения»

и четыре выхода:

- «Выход включения»;
- «Выход отключения»;
- «Выход аварийного отключения»;
- «Выход РБМ».

На вход «Вход включения» в качестве вынуждающего сигнала могут действовать кнопка включения на лицевой панели, один из дискретных входов, сигнал «Включение» по сети, «Работа АПВ».

Если одновременно на «Входе включения» и на «Входе отключения» или на «Входе аварийного отключения» будет вынуждающий сигнал, то выдача сигнала «Выход включения» блокируется и выдается сигнал на «Выход РБМ». Блокировка снимается при снятии вынуждающего сигнала с «Входа включения».

На вход «Вход отключения» в качестве вынуждающего сигнала могут действовать кнопка отключения на лицевой панели, один из дискретных входов, сигнал «Отключение» по сети.

На вход «Вход аварийного отключения» в качестве вынуждающего сигнала могут действовать защиты ДО, ДТ, МТЗ 1...МТЗ 6, ТЗ 1, ТЗ 2, ТЗНП 1, ТЗНП 2, ОБР 1, ОБР 2, Дф1...Дф8, УРОВ, один из дискретных входов.

На рисунке 56 приведена блок схема алгоритма работы АУВ.

Инв. № подл.	Подп. и дата	Инв. № докл.	Подп. и дата	Взам. инв. №	Инв. № докл.	Подп. и дата	Инв. № подл.	Подп. и дата	Изм.	Лист	№ докум.	Подп.	Дата	ЕАБР.656122.003 РЭ	Лист
															87

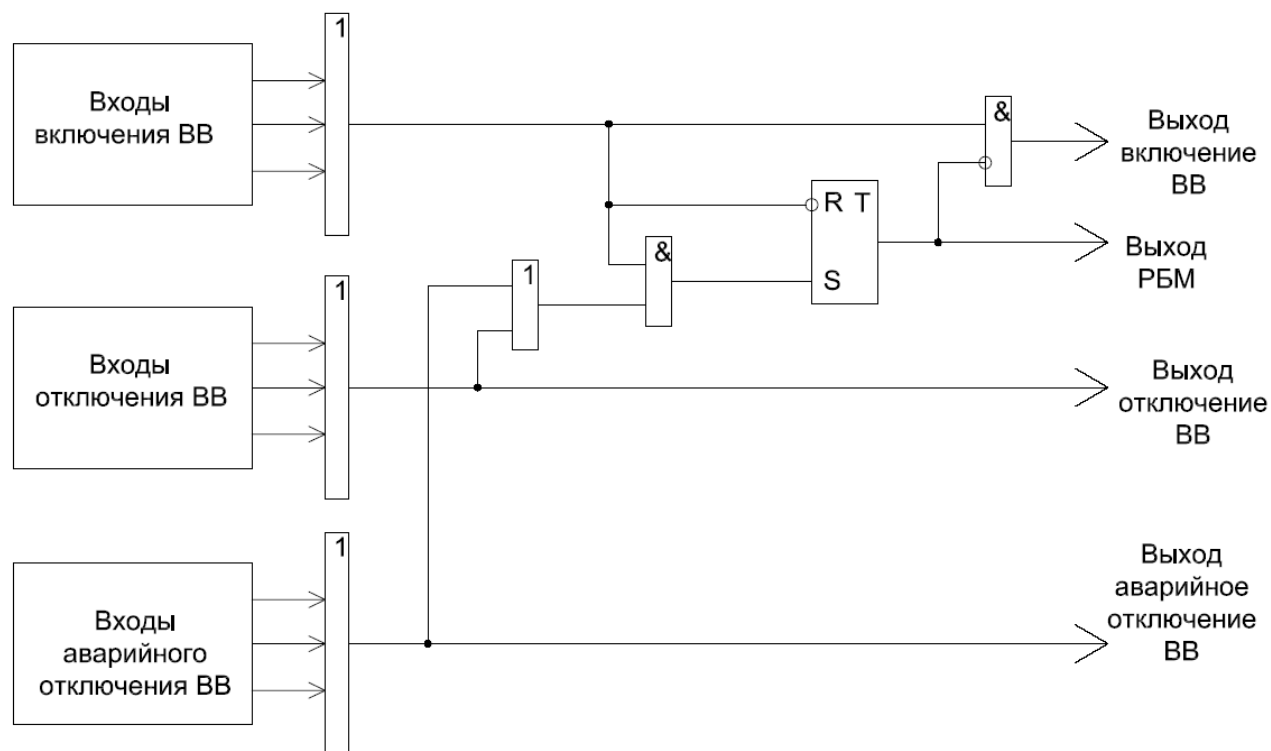


Рисунок 56 – Блок схема алгоритма работы АУВ

Конфигурация АУВ представлена в таблице 27.

Таблица 27 – Конфигурация АУВ

Наименование уставки или параметра	Диапазон	Номер окна в структуре меню устройства
Назначение на входы включения	—	811
Назначение на входы отключения	—	812
Назначение на входы аварийного отключения	—	813
Выбор БКВ	—	814

Инв. № подл.	Подп. и дата
Взам. инв. №	Инв. № дубл.
Подп. и дата	Подп. и дата

Изм.	Лист	№ докум.	Подп.	Дата
------	------	----------	-------	------

ЕАБР.656122.003 РЭ

1.4.2.4 Функция блокировки по высшим гармоникам

В устройстве предусмотрена возможность блокировки работы МТЗ, ТЗ, ТЗНП по отношению второй гармоники к первой. Для защит ДО, ДТ предусмотрена возможность блокировки по отношению второй гармоники к первой и по отношению пятой гармоники к первой.

Функциональная схема логики компаратора блокировки МТЗ по отношению второй гармоники к первой представлена на рисунке 58. Для блокировки МТЗ по второй гармонике при работе по расчетным и по измеренным значениям тока используются для каждой стороны трансформатора одни и те же уставки.

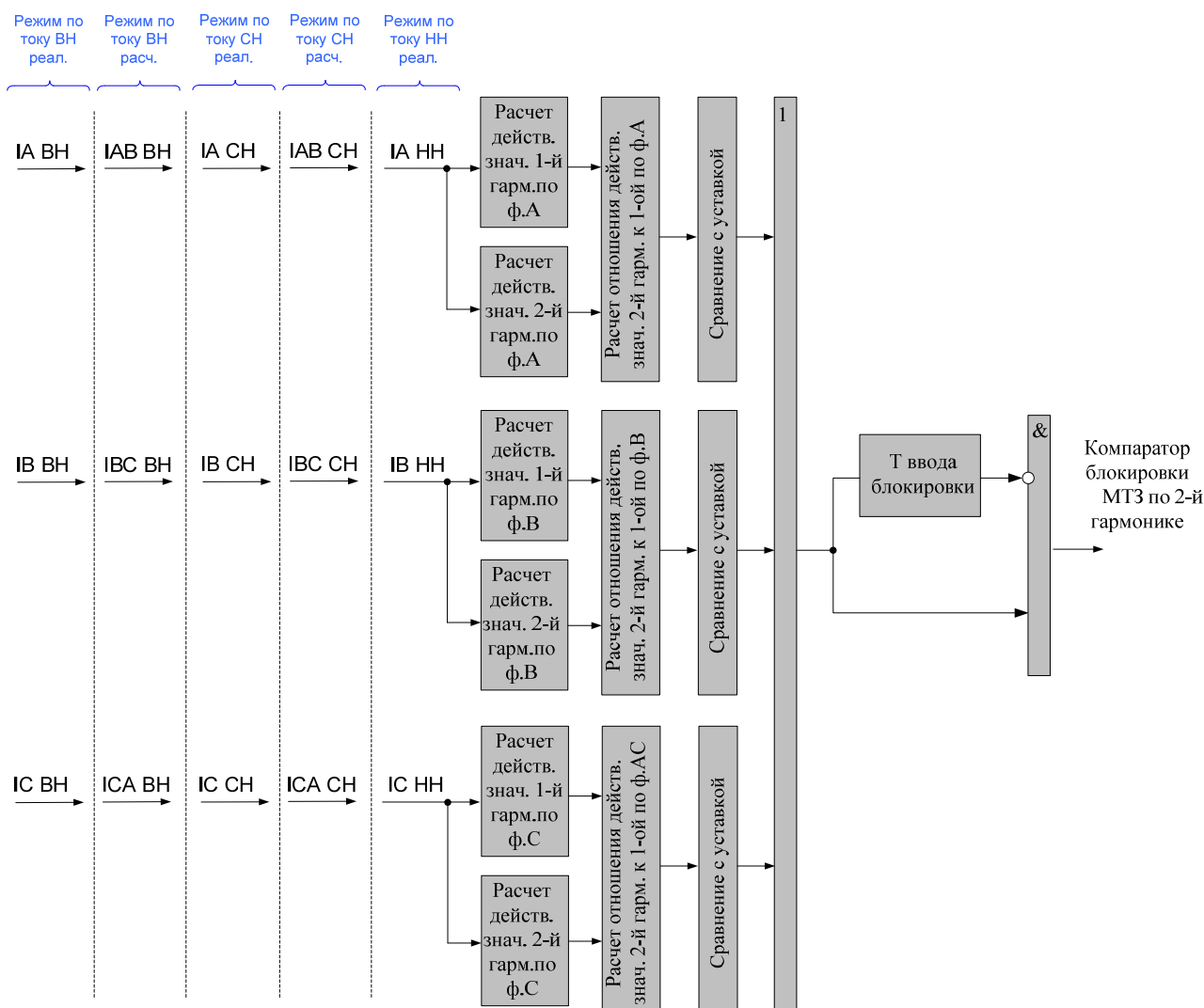


Рисунок 58 – Функциональная схема логики компаратора блокировки МТЗ по отношению второй гармоники к первой

Инв. № подл.	Подп. и дата
Взам. инв. №	Инв. № докл.
Подп. и дата	

Изм.	Лист	№ докум.	Подп.	Дата
------	------	----------	-------	------

ЕАБР.656122.003 РЭ

Лист
90

Функциональная схема логики компаратора блокировки ТЗ по отношению второй гармоники к первой представлена на рисунке 59.

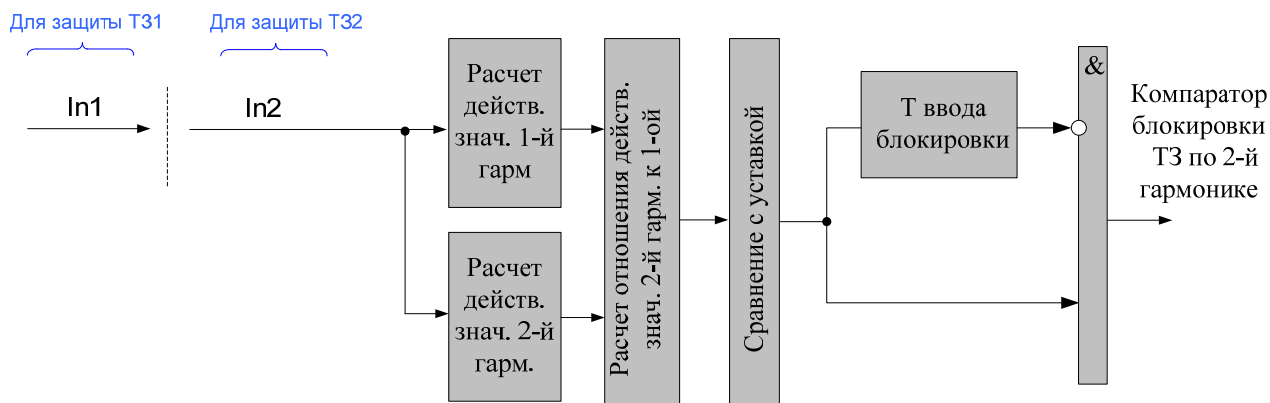


Рисунок 59 – Функциональная схема логики компаратора блокировки ТЗ по отношению второй гармоники к первой

Функциональная схема логики компаратора блокировки ТЗНП по отношению второй гармоники к первой, представлена на рисунке 60.

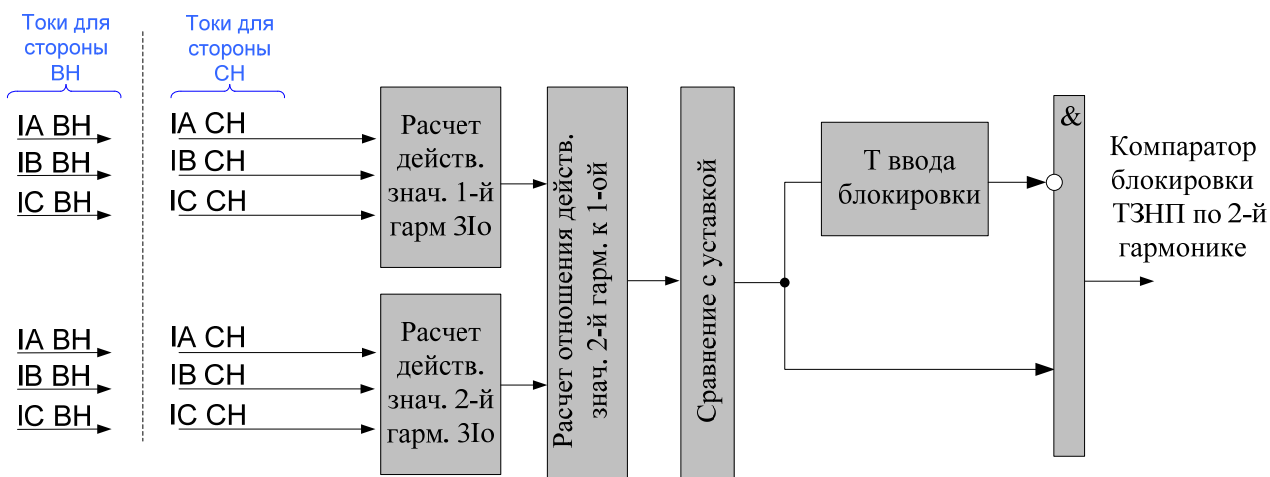


Рисунок 60 – Функциональная схема логики компаратора блокировки ТЗНП по отношению второй гармоники к первой

Функциональная схема логики компаратора блокировки ДО, ДТ по отношению второй гармоники к первой представлена на рисунке 61.

Инв. № подл.	Подп. и дата				ЕАБР.656122.003 РЗ	Лист
Инв. № докл.	Подп. и дата	Взам. инв. №	Инв. № докл.	Подп.		Дата
Инв. № подл.	Подп. и дата	Взам. инв. №	Инв. № докл.	Подп.	Дата	91

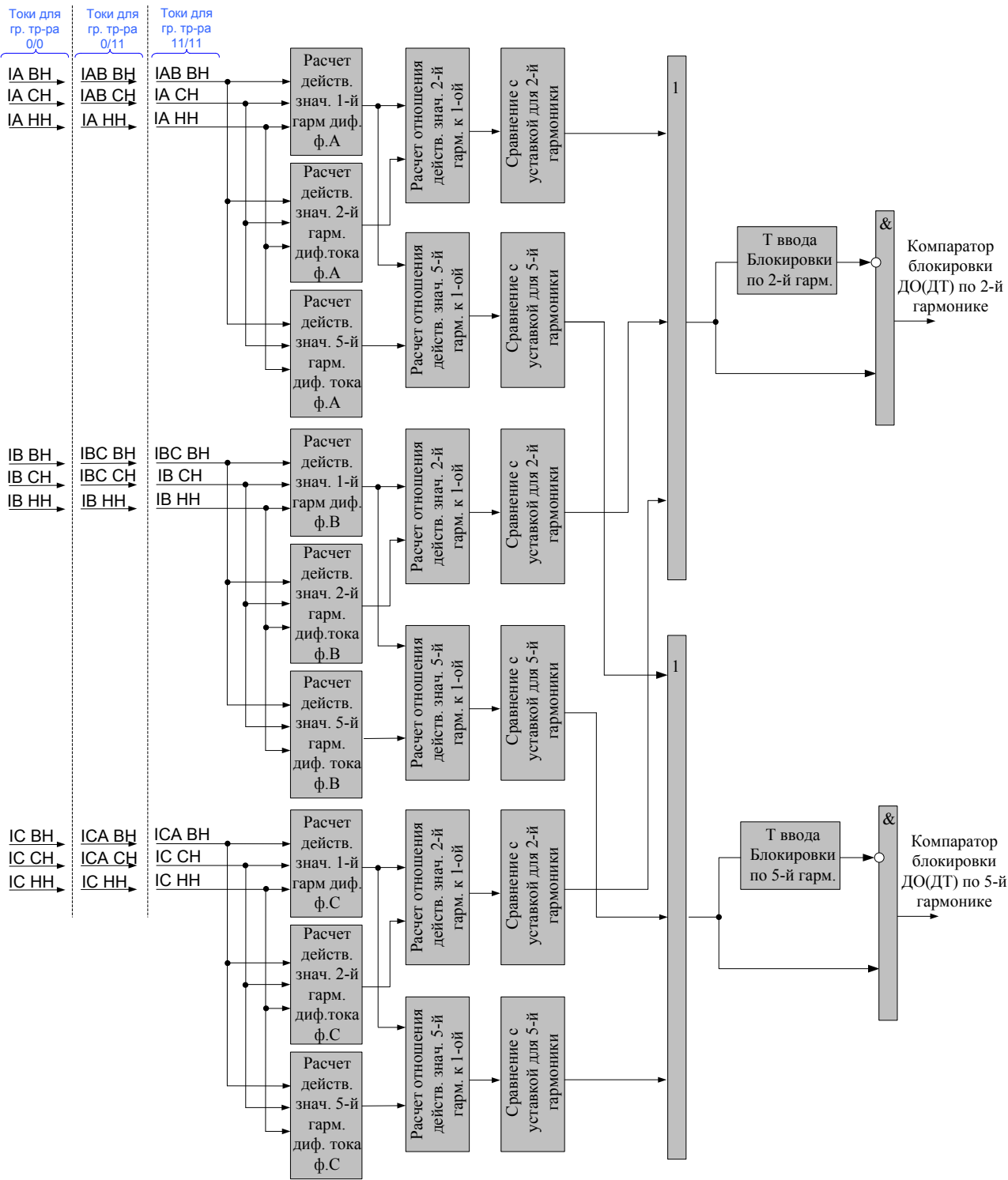


Рисунок 61 – Функциональная схема логики компаратора блокировки ДО, ДТ по отношению второй и пятой гармоник к первой

Уставки функции блокировки по высшим гармоникам представлены в таблице 28.

Инв. № подл.	Подп. и дата
Взам. инв. №	Инв. № дцкл.
Подп. и дата	Подп. и дата

Изм.	Лист	№ докум.	Подп.	Дата
------	------	----------	-------	------

ЕАБР.656122.003 РЭ

Копировал

Формат А4

Лист
92

Таблица 28 – Уставки функции блокировки по высшим гармоникам

Наименование уставки или параметра	Диапазон	Номер окна в структуре меню устройства
1	2	3
Уровень блокировки МТЗ по второй гармонике по токам ВН реал	1...100 %, с шагом 1 %	461
Выбор уставки по времени ввода блокировки МТЗ по второй гармонике по токам стороны ВН реал	0,1...2 с, с шагом 0,01 с	462
Уровень блокировки МТЗ по второй гармонике по токам СН реал	1...100 %, с шагом 1 %	463
Выбор уставки по времени ввода блокировки МТЗ по второй гармонике по токам стороны СН реал	0,1...2 с, с шагом 0,01 с	464
Уровень блокировки МТЗ по второй гармонике по токам НН реал	1...100 %, с шагом 1 %	465
Выбор уставки по времени ввода блокировки МТЗ по второй гармонике по токам стороны НН реал	0,1...2 с, с шагом 0,01 с	466
Уровень блокировки по второй гармонике по токам I_{n1}	1...100 %, с шагом 1 %	468
Выбор уставки по времени ввода блокировки ТЗ по второй гармонике по току I_{n1}	0,1...2 с, с шагом 0,01 с	469
Уровень блокировки ТЗ по второй гармонике по токам I_{n2}	1...100 %, с шагом 1 %	470

Инд. № подл.	Подп. и дата
Взам. инв. №	Инд. № дцкл.
Подп. и дата	

Изм.	Лист	№ докум.	Подп.	Дата
------	------	----------	-------	------

ЕАБР.656122.003 РЭ

Лист
93

Продолжение таблицы 28

1	2	3
Выбор уставки по времени ввода блокировки ТЗ по второй гармонике по току I_{n2}	0,1...2 с, с шагом 0,01 с	471
Уровень блокировки ТЗНП по второй гармонике по току $3I_0$ ВН	1...100 %, с шагом 1 %	472
Выбор уставки по времени ввода блокировки ТЗНП по второй гармонике по току $3I_0$ ВН	0,1...2 с, с шагом 0,01 с	473
Уровень блокировки ТЗНП по второй гармонике по току $3I_0$ СН	от 1 до 100 %, с шагом 1 %	476
Выбор уставки по времени ввода блокировки ТЗНП по второй гармонике по току $3I_0$ СН	0,1...2 с, с шагом 0,01 с	477
Уровень блокировки ДО, ДТ по второй гармонике по диф. току	от 1 до 100 %, с шагом 1 %	478
Выбор уставки по времени ввода блокировки ДО, ДТ по второй гармонике по диф. току	0,1...2 с, с шагом 0,01 с	479
Уровень блокировки ДО, ДТ по пятой гармонике по диф. току	от 1 до 100 %, с шагом 1 %	471
Выбор уставки по времени ввода блокировки ДО, ДТ по пятой гармонике по диф. току	0,1...2 с, с шагом 0,01 с	472

Внешний вид окна настроек функции блокировки по высшим гармоникам в программе «BURZA» представлен на рисунке 62.

Инв. № подл. Подп. и дата. Инв. № докл. Инв. № докл. Взам. инв. № Подп. и дата. Инв. № подл.

Изм.	Лист	№ докум.	Подп.	Дата
------	------	----------	-------	------

ЕАБР.656122.003 РЭ

Лист
94

1	→	Уровень бл. по 2 г. ВН от 1 до 100 %, шагом 1 %	1
2	→	Тввода бл. по 2 г. ВН от 100 до 2000 мс, шагом 10 мс	100
3	→	Уровень бл. по 2 г. СН от 1 до 100 %, шагом 1 %	1
4	→	Тввода бл. по 2 г. СН 100 до 2000 мс, шагом 10 мс	100
5	→	Уровень бл. по 2 г. НН от 1 до 100 %, шагом 1 %	1
6	→	Тввода бл. по 2 г. НН 100 до 2000 мс, шагом 10 мс	100
7	→	Уровень бл. по 2 г. In1 от 1 до 100 %, шагом 1 %	1
8	→	Тввода бл. по 2 г. In1 100 до 2000 мс, шагом 10 мс	100
9	→	Уровень бл. по 2 г. In2 от 1 до 100 %, шагом 1 %	1
10	→	Тввода бл. по 2 г. In2 100 до 2000 мс, шагом 10 мс	100
11	→	Уровень бл. по 2 г. ЗIo ВН от 1 до 100 %, шагом 1 %	1
12	→	Тввода бл. по 2 г. ЗIo ВН 100 до 2000 мс, шагом 10 мс	100
13	→	Уровень бл. по 2 г. ЗIo СН от 1 до 100 %, шагом 1 %	1
14	→	Тввода бл. по 2 г. ЗIo СН 100 до 2000 мс, шагом 10 мс	100
15	→	Уровень бл. по 2 г. I диф. от 1 до 100 %, шагом 1 %	1
16	→	Тввода бл. по 2 г. I диф. 100 до 2000 мс, шагом 10 мс	100
17	→	Уровень бл. по 5 г. I диф. от 1 до 100 %, шагом 1 %	1
18	→	Тввода бл. по 5 г. I диф. 100 до 2000 мс, шагом 10 мс	100

Рисунок 62 – Окно настроек функции блокировки по высшим гармоникам в программе «BURZA»

- 1 – выбор уставки по уровню блокировки МТЗ по второй гармонике при работе по токам стороны ВН;
- 2 – выбор уставки по времени ввода блокировки МТЗ по второй гармонике при работе по токам стороны ВН;
- 3 – выбор уставки по уровню блокировки МТЗ по второй гармонике при работе по токам стороны СН;
- 4 – выбор уставки по времени ввода блокировки МТЗ по второй гармонике при работе по токам стороны СН;
- 5 – выбор уставки по уровню блокировки МТЗ по второй гармонике при работе по токам стороны НН;
- 6 – выбор уставки по времени ввода блокировки МТЗ по второй гармонике при работе по токам стороны НН;

Инв. № подл.	Подп. и дата	Взам. инв. №	Инв. № дфл.	Подп. и дата	Изм.	Лист	№ докум.	Подп.	Дата	ЕАБР.656122.003 РЗ	Лист
											95
Копировал										Формат А4	

- 7 – выбор уставки по уровню блокировки ТЗ по второй гармонике при работе по току I_{n1} ;
- 8 – выбор уставки по времени ввода блокировки ТЗ по второй гармонике при работе по току I_{n1} ;
- 9 – выбор уставки по уровню блокировки ТЗ по второй гармонике при работе по току I_{n2} ;
- 10 – выбор уставки по времени ввода блокировки ТЗ по второй гармонике при работе по току I_{n2} ;
- 11 – выбор уставки по уровню блокировки ТЗНП по второй гармонике при работе по току $3I_0$ по стороне ВН;
- 12 – выбор уставки по времени ввода блокировки ТЗНП по второй гармонике при работе по току $3I_0$ по стороне ВН;
- 13 – выбор уставки по уровню блокировки ТЗНП по второй гармонике при работе по току $3I_0$ по стороне СН;
- 14 – выбор уставки по времени ввода блокировки ТЗНП по второй гармонике при работе по току $3I_0$ по стороне СН;
- 15 – выбор уставки по уровню блокировки ДО, ДТ по второй гармонике дифференциального тока;
- 16 – выбор уставки по времени ввода блокировки ТЗНП по второй гармонике ДО, ДТ по второй гармонике дифференциального тока
- 17 – выбор уставки по уровню блокировки ДО, ДТ по пятой гармонике дифференциального тока;
- 18 – выбор уставки по времени ввода блокировки ТЗНП по пятой гармонике ДО, ДТ по второй гармонике дифференциального тока.

Инв. № подл.	Подп. и дата
Взам. инв. №	Подп. и дата
Инв. № докл.	
Подп. и дата	

Изм.	Лист	№ докум.	Подп.	Дата

ЕАБР.656122.003 РЭ

1.4.2.5 Функция определения неисправности цепей электромагнита включения и отключения (НЦЭВО)

Если в устройстве на РПВ не назначен дискретный вход, то работа НЦЭВО блокируется. На РПВ (контроль положения включено) и РПО (контроль положения отключено) дискретные входы назначаются из меню (см. окна 881, 882).

Если сигнал РПВ и РПО в течение 1 с в состоянии «логической 1» или если сигнал РПВ и РПО в течение 1 с в состоянии «логического 0», то устройство выдаст сигнал «НЦЭВО». Снимается сигнал после снятия условия для срабатывания.

Схема контроля положения выключателя представлена на рисунке 63.

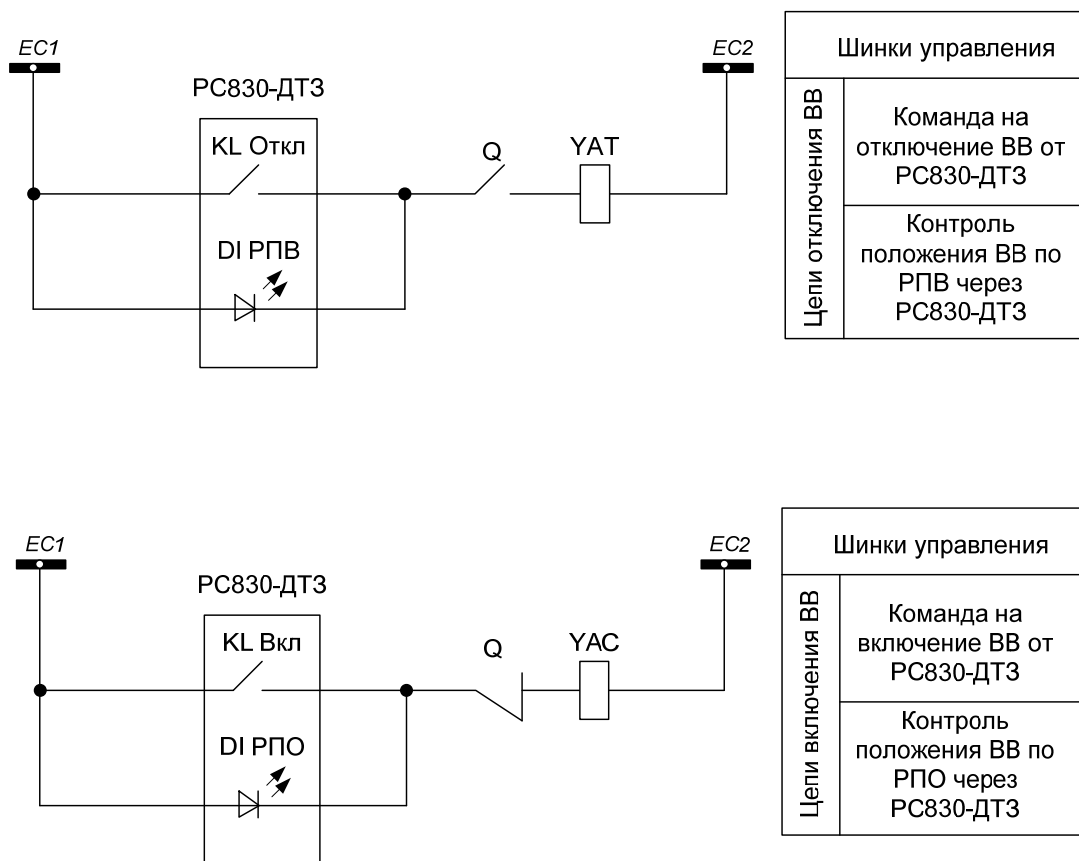


Рисунок 63 – Схема контроля положения выключателя

Инв. № подл.	Подп. и дата
Взам. инв. №	Инв. № дцкл.
Подп. и дата	

Изм.	Лист	№ докум.	Подп.	Дата
------	------	----------	-------	------

ЕАБР.656122.003 РЭ

1.4.2.6 Синхронизация часов

Синхронизация часов может осуществляться из программы верхнего уровня. При синхронизации с верхнего уровня через программу «BURZA» на устройстве устанавливается время, совпадающее с часами компьютера.

1.4.2.7 Осциллографирование

Устройство имеет встроенный цифровой осциллограф. По факту старта осциллографа начинается запись осциллограммы с учетом времени доаварийной записи. Время доаварийной записи (не изменяется) 0,5 с. Общее время записи задаются отдельными уставками ($T_{\text{зап}}$). Время $T_{\text{зап}}$ задается от 1 до 15 с с шагом 0,1 с.

Общее время записи осциллограмм 35 с.

Сигналы, которые пишутся в осциллограф:

- Дата и время пуска осциллографа;
- Факт, по которому произошел пуск;
- аналоговые сигналы I_a вн, I_b вн, I_c вн, I_a сн, I_b сн, I_c сн, I_a нн, I_b нн, I_c нн, I_{n1} , I_{n2} ;
- состояния дискретных входов $DI1 \dots DI44$;
- состояния дискретных выходов $KL1 \dots KL40$;
- логические сигналы пуска, работы и работы с ускорением для защит:
 - Работа ДО;
 - Работа ДТ;
 - Работа ДН;
 - Пуск МТЗ 1...МТЗ 6;
 - Работа МТЗ 1...МТЗ 6;
 - Работа МТЗ 1...МТЗ 6 с ускорением;
 - Пуск ТЗ 1 (ТЗ 2);
 - Работа ТЗ 1 (ТЗ 2);
 - Работа ТЗ 1 (ТЗ 2) с ускорением;
 - Пуск ТЗНП 1 (ТЗНП 2);

Инв. № подл.	Подп. и дата	Взам. инв. №	Инв. № д-ла	Подп. и дата	ЕАБР.656122.003 РЗ	Лист
Изм.	Лист	№ докум.	Подп.	Дата		98
Копировал						Формат А4

- Работа ТЗНП 1 (ТЗНП 2);
- Работа ТЗНП 1 (ТЗНП 2) с ускорением;
- Пуск ОБР;
- Работа ОБР;
- Работа ОБР с ускорением;
- Пуск УРОВ;
- Работа УРОВ;
- Блокировка при БНТ по 2 гармонике измеренных токов ВН;
- Блокировка при БНТ по 2 гармонике расчетных токов ВН;
- Блокировка при БНТ по 2 гармонике измеренных токов СН;
- Блокировка при БНТ по 2 гармонике расчетных токов СН;
- Блокировка при БНТ по 2 гармонике измеренных токов НН;
- Блокировка при БНТ по 2 гармонике расчетных токов НН;
- Блокировка при БНТ по 2 гармонике тока входа I_{n1} ;
- Блокировка при БНТ по 2 гармонике тока входа I_{n2} ;
- Блокировка при БНТ по 2 гармонике диф. тока;
- Блокировка при перевозбуждении по 5 гармонике диф. тока;
- Работа Дф1...Дф8;
- Пуск Дф1...Дф8;

Сигналы, которые могут быть назначены на старт осциллографа:

- Работа ДО;
- Работа ДТ;
- Работа ДН;
- Пуск МТЗ 1...МТЗ 6;
- Работа МТЗ 1...МТЗ 6;
- Пуск ТЗ 1 (ТЗ 2);
- Работа ТЗ 1 (ТЗ 2);
- Пуск ТЗНП 1 (ТЗНП 2);
- Работа ТЗНП 1 (ТЗНП 2);

Инв. № подл.	Подп. и дата
Взам. инв. №	Инв. № дфл.
Подп. и дата	Подп. и дата

Изм.	Лист	№ докум.	Подп.	Дата
------	------	----------	-------	------

ЕАБР.656122.003 РЭ

- Пуск ОБР;
- Работа ОБР;
- Пуск УРОВ;
- Работа УРОВ;
- Работа Дф1...Дф8;
- Пуск Дф1...Дф8;
- *DI1...DI44.*

1.4.2.8 Функция квитирования

В устройстве предусмотрено три варианта квитирования:

- по кнопке сброс на лицевой панели;
- по сети;
- по дискретному входу.

Квитирование по кнопке «СБРОС» всегда разрешено. Алгоритм квитирования по нажатию на кнопку «СБРОС» следующий: по факту нажатия и удержания в течение 3 с на кнопку «СБРОС» появится окно: *Для квитирования нажмите: Ввод.* По факту нажатия на кнопку «ВВОД», пройдет импульсная команда на квитирование. По нажатию на кнопку «ВЫХОД», произойдет переход из данного окна по меню вверх и команда на квитирование не пройдет. Повторное квитирование по кнопке «СБРОС» после повторного выполнения алгоритма, описанного выше.

Квитирование по сети всегда разрешено. Команда квитирования по сети действует один такт. Повторное квитирование по данной команде после повторного прихода данной команды.

Квитирование по дискретному входу разрешается уставкой из меню (см. окно №531). По дискретному входу квитирование происходит в момент появления переднего фронта, т.е. в момент прихода напряжения с уровнем срабатывания «логической единицы». Для повторного квитирования необходимо снять сигнал с дискретного входа и подать его снова.

Инв. № подл.	Подп. и дата
Взам. инв. №	Инв. № докл.
Подп. и дата	Подп. и дата

Изм.	Лист	№ докум.	Подп.	Дата
------	------	----------	-------	------

ЕАБР.656122.003 РЭ

Алгоритм работы функции квитирования представлен на рисунке 64.



Рисунок 64 – Алгоритм работы функции квитирования

1.4.2.9 Непрерывный контроль исправности терминала

Контроль исправности устройства осуществляется в результате непрерывного выполнения в фоновом режиме программы самотестирования микропроцессорной системы. Каждый цикл успешного прохождения указанной программы завершается формированием команды на удержание реле исправности, расположенного на модуле *PW* клеммы 5,6 и поддержание свечения зеленым светом светодиода исправности. В случае отсутствия появления указанной команды на протяжении заданного времени, которое с запасом перекрывает интервал между двумя соседними циклами прохождения программы тестирования, реле отпадает и светодиод гаснет. В результате этого происходит замыкание нормально замкнутого контакта реле исправности, что сигнализирует о неисправности устройства. Такая организация контроля исправности позволяет во всех случаях сформировать сигнал неисправности, в том числе и неисправным устройством. Следует иметь в виду, что замыкание контакта реле исправности устройства происходит и при отключении его питания.

Инв. № подл.	Подп. и дата
Взам. инв. №	Инв. № дубл.
Подп. и дата	Подп. и дата

Изм.	Лист	№ докум.	Подп.	Дата
------	------	----------	-------	------

ЕАБР.656122.003 РЭ

Лист
101

1.4.2.10 Работа дискретных входов

Дискретные входы являются аппаратными средствами ввода в устройство внешних логических сигналов. Их характеристики (пороги переключения) скоординированы с исполнением устройства по номинальному значению напряжения питания. С целью повышения помехоустойчивости дискретных входов они выполнены с броском потребляемого тока в момент включения (появления «логической единицы») и возможностью демпфирования. Следует иметь в виду, что время демпфирования, задаваемое уставкой, повышая помехоустойчивость, замедляет реакцию устройства на переключение дискретного входа как в состояние «логической единицы», так и в состояние «логического нуля». Оптимальное время демпфирования для большинства применений следует считать равным 50 мс.

1.4.2.11 Работа выходных реле

На входы каждого реле назначаются вынуждающие сигналы на включение. Все вынуждающие сигналы могут быть объединены по логике «И» или по логике «ИЛИ» и могут действовать на выходное реле с задержкой через таймер.

Выходом у каждого реле есть физическое реле и логическое состояние реле. Выход каждого может быть инвертирован. При этом инвертируется и реле физический и логический выход. Логическое состояние реле может быть использовано для реализации логики ускорения или блокировки защит, а также для пуска Дф (подробнее описано в функциях защит).

Каждое выходное реле может работать в четырех режимах, которые задаются из меню: импульсный, двойной импульсный, потенциальный или с фиксацией.

В импульсном режиме реле включается в момент прихода одного из вынуждающих сигналов на время включения, заданного из меню. Повторное включение реле в импульсном режиме произойдет после снятия всех вынуждающих сигналов и повторного появления одного из них.

Алгоритм работы выходных реле в импульсном режиме представлен на рисунке 65.

Инд. № подл.	Подп. и дата
Взам. инв. №	Инд. № дфл.
Подп. и дата	

Изм.	Лист	№ докум.	Подп.	Дата
------	------	----------	-------	------

ЕАБР.656122.003 РЭ

Лист
102

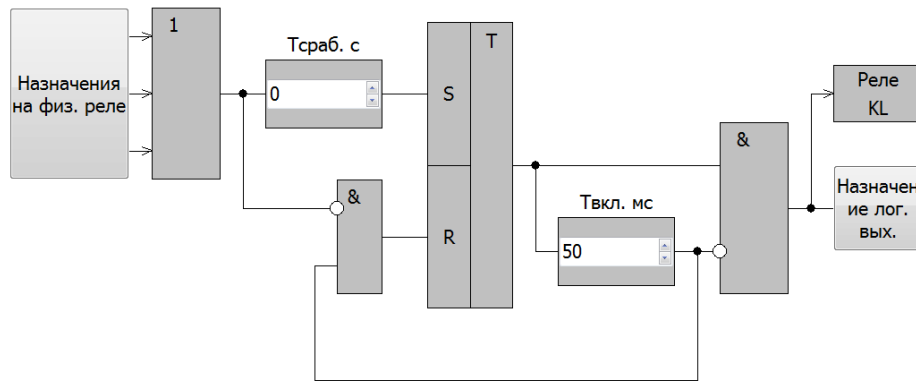


Рисунок 65 – Алгоритм работы реле в импульсном режиме

Временная диаграмма работы реле в импульсном режиме представлена на рисунке 66.

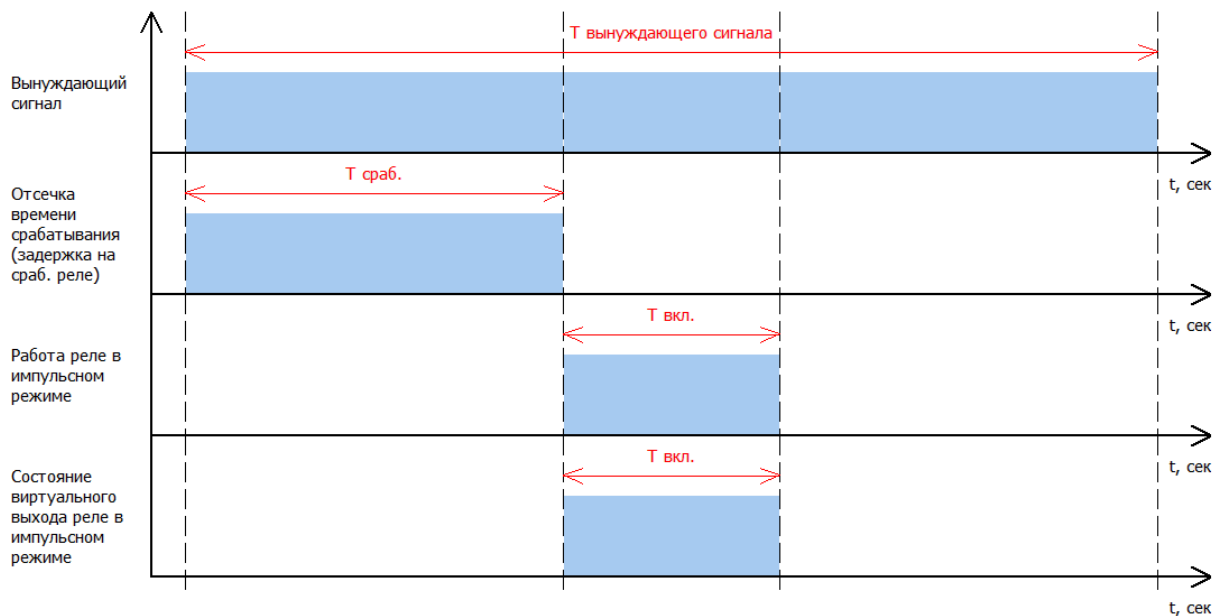


Рисунок 66 – Временная диаграмма работы реле в импульсном режиме

В двойном импульсном режиме реле включается в момент прихода одного из вынуждающих сигналов на время включения, заданного из меню. Затем реле отключается на время отключения, заданного из меню. И затем реле повторно включается на время включения, заданного из меню. Повторный цикл включения реле в двойном импульсном режиме произойдет после снятия всех вынуждающих сигналов и повторного появления одного из них.

Алгоритм работы выходных реле в двойном импульсном режиме представлен на рисунке 67.

Инв. № подл.	Подп. и дата
Взам. инв. №	Инв. № докл.
Подп. и дата	
Инв. № подл.	

Изм.	Лист	№ докум.	Подп.	Дата
------	------	----------	-------	------

ЕАБР.656122.003 РЭ

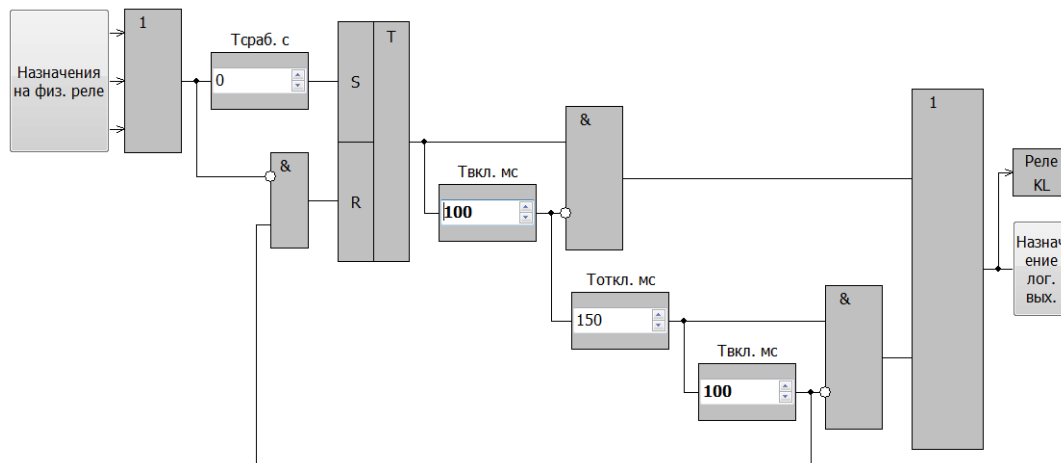


Рисунок 67 – Алгоритм работы реле в импульсном режиме

Временная диаграмма работы реле в двойном импульсном режиме представлена на рисунке 68.

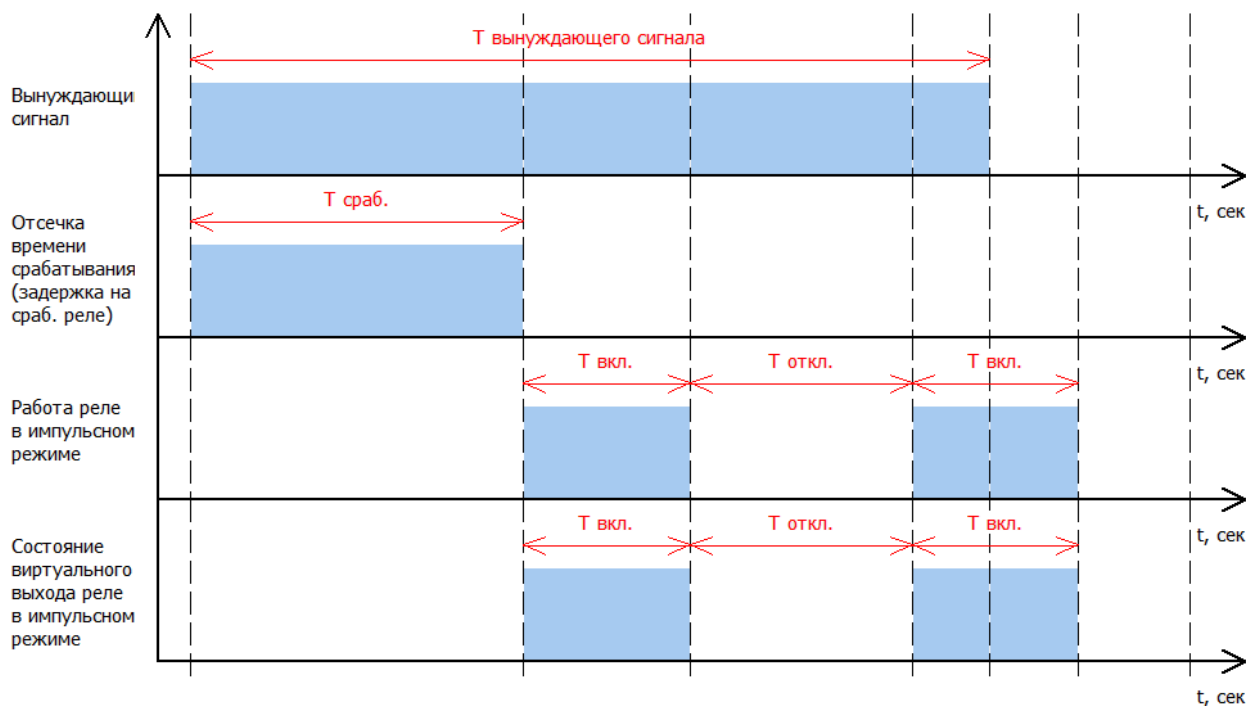


Рисунок 68 – Временная диаграмма работы реле в двойном импульсном режиме

В потенциальном режиме реле включается в момент прихода одного из вынуждающих сигналов на время действия вынуждающего сигнала и отключается после снятия вынуждающего сигнала через время отключения, которое задается изменю. Алгоритм работы выходных реле в потенциальном режиме представлен на рисунке 69.

Инв. № подл.	Подп. и дата
Взам. инв. №	Инв. № дцкл.
Подп. и дата	Подп. и дата
Инв. № подл.	Инв. № дцкл.

Изм.	Лист	№ докум.	Подп.	Дата
------	------	----------	-------	------

ЕАБР.656122.003 РЭ

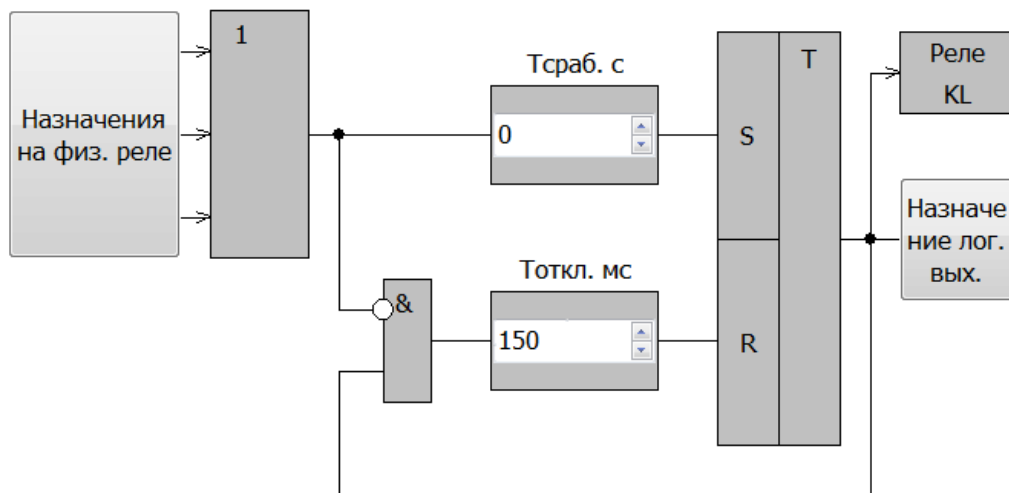


Рисунок 69 – Алгоритм работы реле в потенциальном режиме

Временная диаграмма работы реле в потенциальном режиме представлена на рисунке 70.

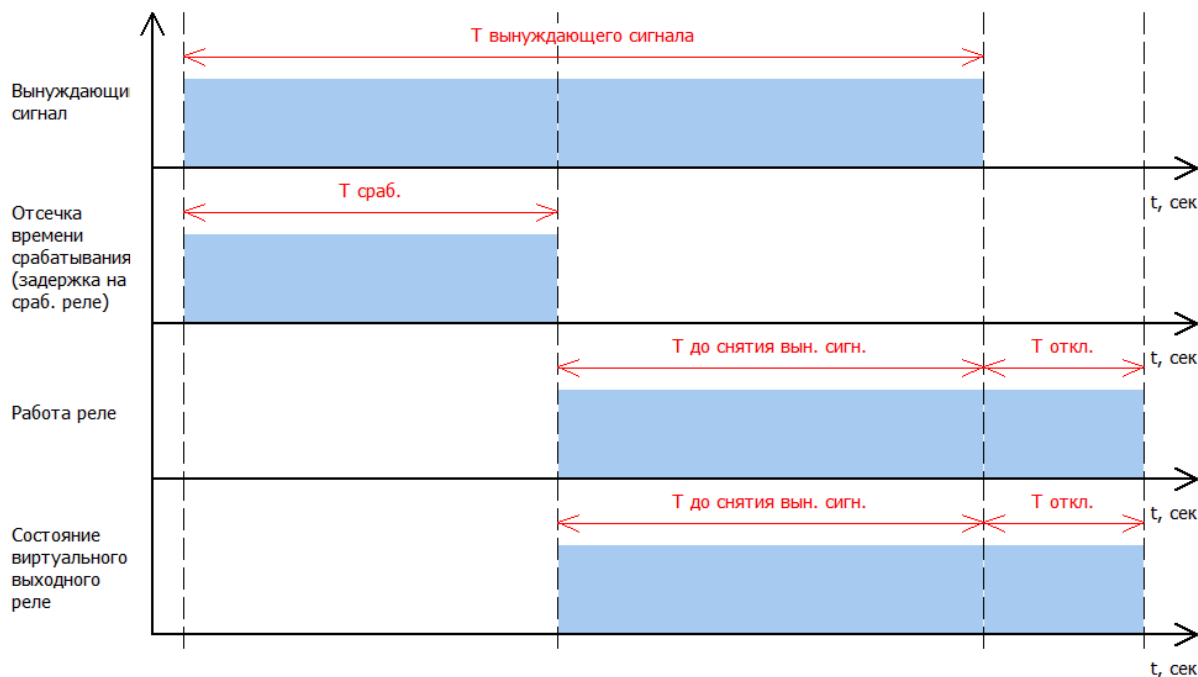


Рисунок 70 – Временная диаграмма работы реле в потенциальном режиме

В режиме с фиксацией реле включается в момент прихода одного из вынуждающих сигналов на время действия вынуждающего сигнала. Отключается по факту прихода сигнала сброс. Алгоритм работы выходных реле в режиме с фиксацией представлен на рисунке 71.

Инв. № подл.	Подп. и дата
Взам. инв. №	Инв. № дцкл.
Подп. и дата	
Инв. № подл.	

Изм.	Лист	№ докум.	Подп.	Дата
------	------	----------	-------	------

ЕАБР.656122.003 РЭ

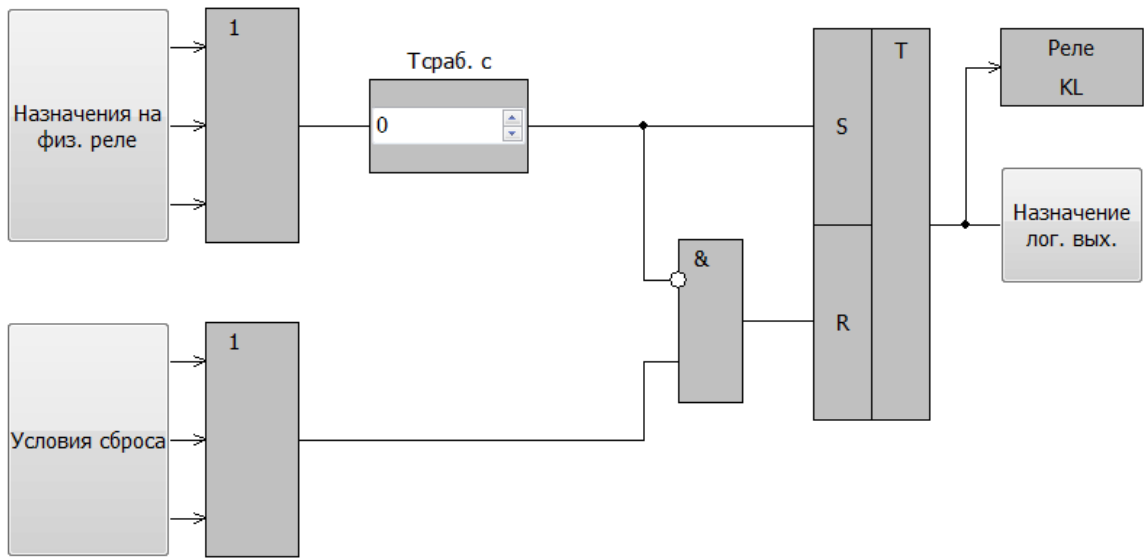


Рисунок 71 – Алгоритм работы реле в режиме с фиксацией

Временная диаграмма работы реле в режиме с фиксацией представлена на рисунке 72.

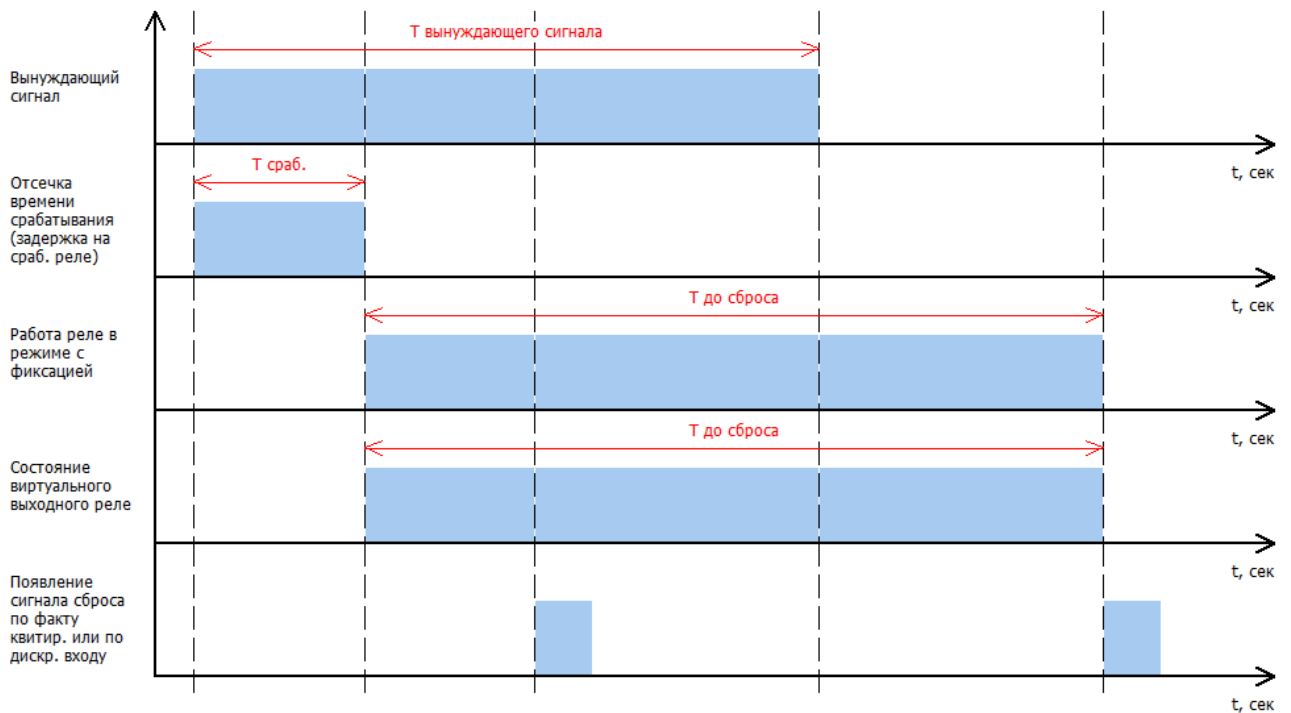


Рисунок 72 – Временная диаграмма работы реле в режиме с фиксацией

Функции, на которые могут быть назначены логические выходы реле $KL1 \dots KL40$:

- Блокировка ДО;
- Блокировка ДТ;

Инв. № подл.	Подп. и дата
Взам. инв. №	Инв. № докл.
Инв. № подл.	Подп. и дата

Изм.	Лист	№ докум.	Подп.	Дата
------	------	----------	-------	------

ЕАБР.656122.003 РЭ

- Пуск ОБР 1 (ОБР 2);
- Пуск Дф1...Дф8;
- Работа Дф1...Дф8;
- НЦЭВО;
- *DI1...DI44*;
- Пуск УРОВ;
- Работа УРОВ;
- Работа АПВ;
- Готовность АПВ;
- Включение ВВ;
- Отключение ВВ;
- Аварийное отключение ВВ;
- РБМ;
- Включение по команде ТУ.

Список выходов функций, которые могут быть назначены на сброс реле *KL1...KL40* в режиме работы с фиксацией:

- По факту квитирования (Ввод/вывод);
- По одному из дискретных входов *DI1...DI44* (по выбору);
- Отключение ВВ;
- Включение ВВ;
- Пуск Дф1...Дф8.

1.4.2.12 Работа светодиодной индикации

В устройстве на лицевой панели установлено шестнадцать двухцветных программируемых светодиодов, два светодиода, индицирующих положение выключателя, светодиод режима «Исправно». На планке выхода порта *RS-485*- два светодиода, сигнализирующих о работе порта связи, и один светодиод, указывающий состояние предохранителя в цепи питания. Цвет свечения программируемых светодиодов – красный или зеленый задается из меню.

Инд. № подл.	Подп. и дата
Взам. инв. №	Инд. № дцкл.
Подп. и дата	Подп. и дата

Изм.	Лист	№ докум.	Подп.	Дата
------	------	----------	-------	------

ЕАБР.656122.003 РЭ

Лист
108

На входы каждого программируемого светодиода назначаются вынуждающие сигналы на включение. Все вынуждающие сигналы объединяются по логике «ИЛИ».

Каждый программируемый светодиод может работать в двух режимах, которые задаются из меню: потенциальный или с фиксацией.

В потенциальном режиме светодиод включается в момент прихода одного из вынуждающих сигналов на время действия вынуждающего сигнала и отключается после снятия вынуждающего сигнала.

Алгоритм работы выходных реле в потенциальном режиме представлен на рисунке 73.

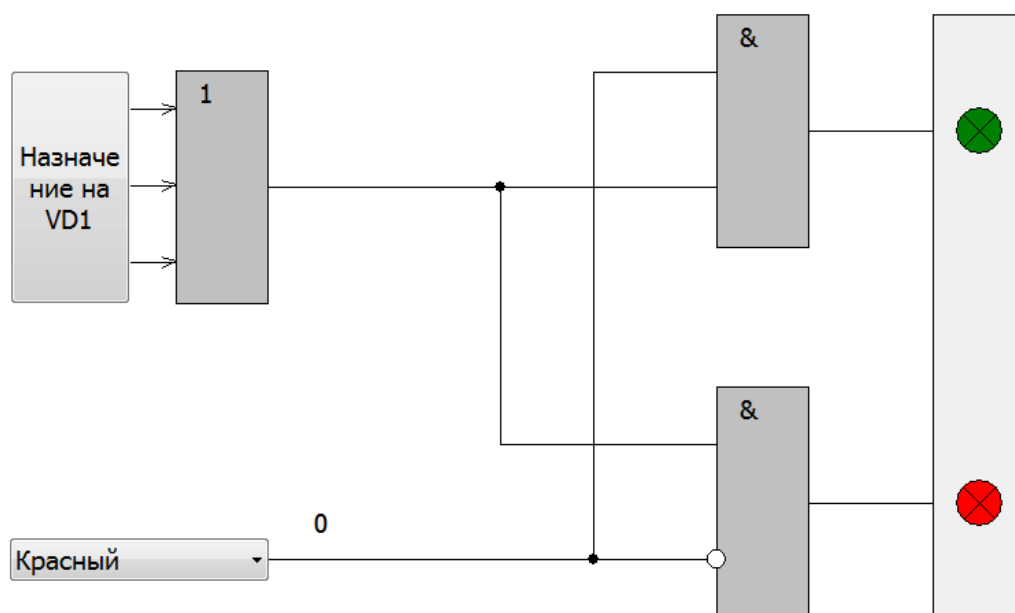


Рисунок 73 – Алгоритм работы светодиодов в потенциальном режиме

Временная диаграмма работы реле в потенциальном режиме представлена на рисунке 74.

Инв. № подл.	Подп. и дата
Взам. инв. №	Инв. № дфл.
Инв. № подл.	Подп. и дата

Изм.	Лист	№ докум.	Подп.	Дата
------	------	----------	-------	------

ЕАБР.656122.003 РЗ

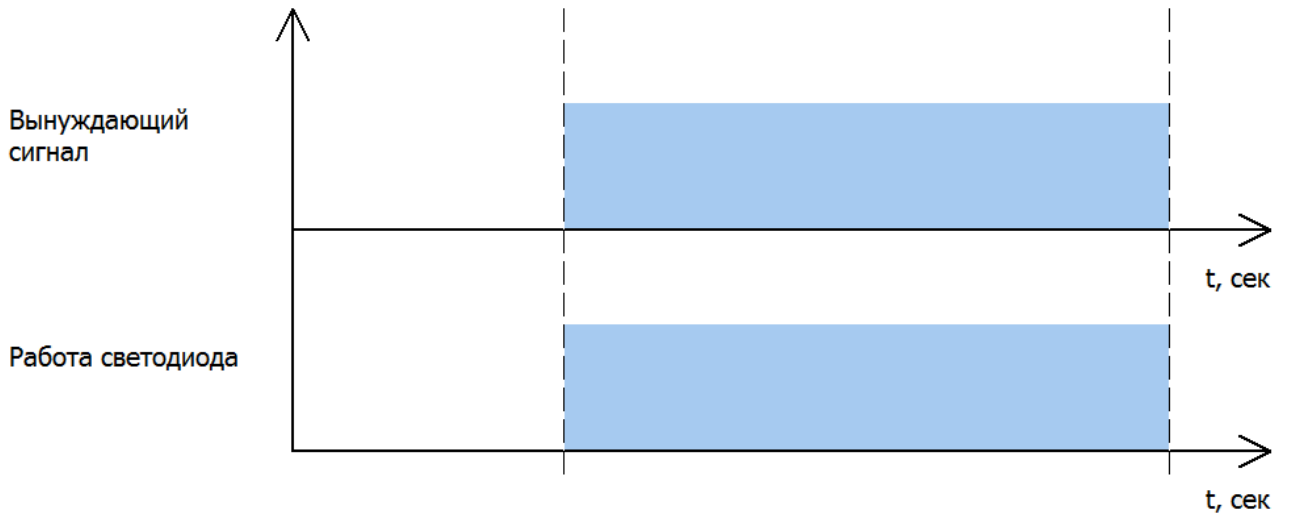


Рисунок 74 – Временная диаграмма работы светодиодов в потенциальном режиме

В режиме с фиксацией светодиод включается в момент прихода одного из вынуждающих сигналов на время действия вынуждающего сигнала. Отключается по факту прихода сигнала «Сброс».

Алгоритм работы светодиодов в режиме с фиксацией представлен на рисунке 75.

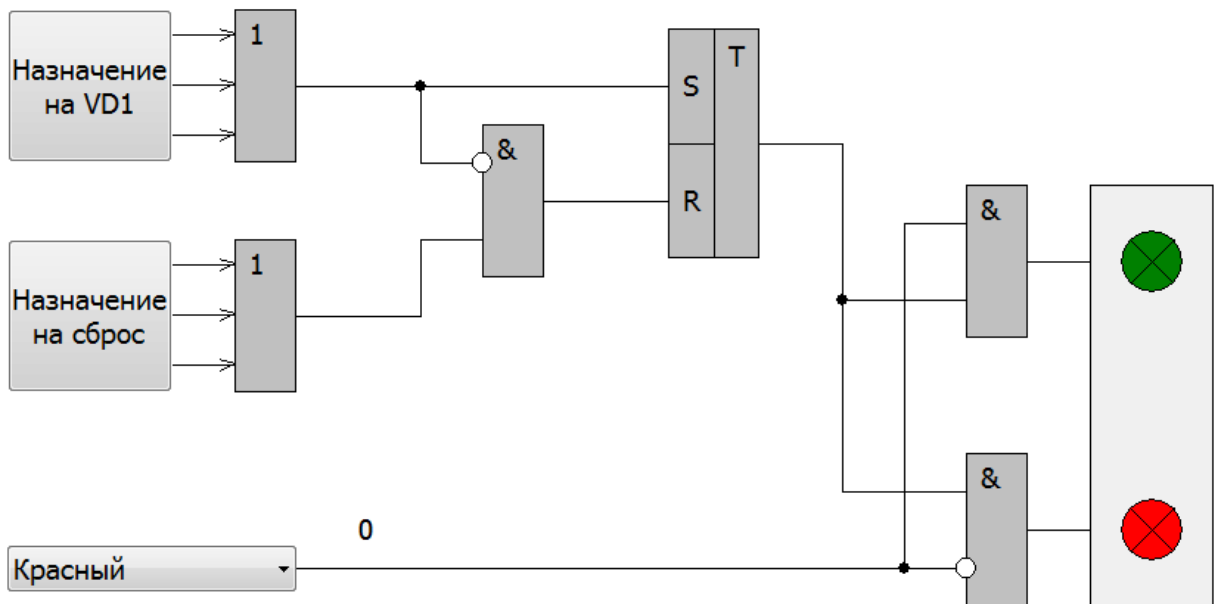


Рисунок 75 – Алгоритм работы светодиодов в режиме с фиксацией

Временная диаграмма работы светодиодов в режиме с фиксацией представлена на рисунке 76.

Инв. № подл.	Подп. и дата
Взам. инв. №	Инв. № дфл.
Подп. и дата	
Инв. № подл.	

Изм.	Лист	№ докум.	Подп.	Дата
------	------	----------	-------	------

ЕАБР.656122.003 РЭ

Копировал

Формат А4

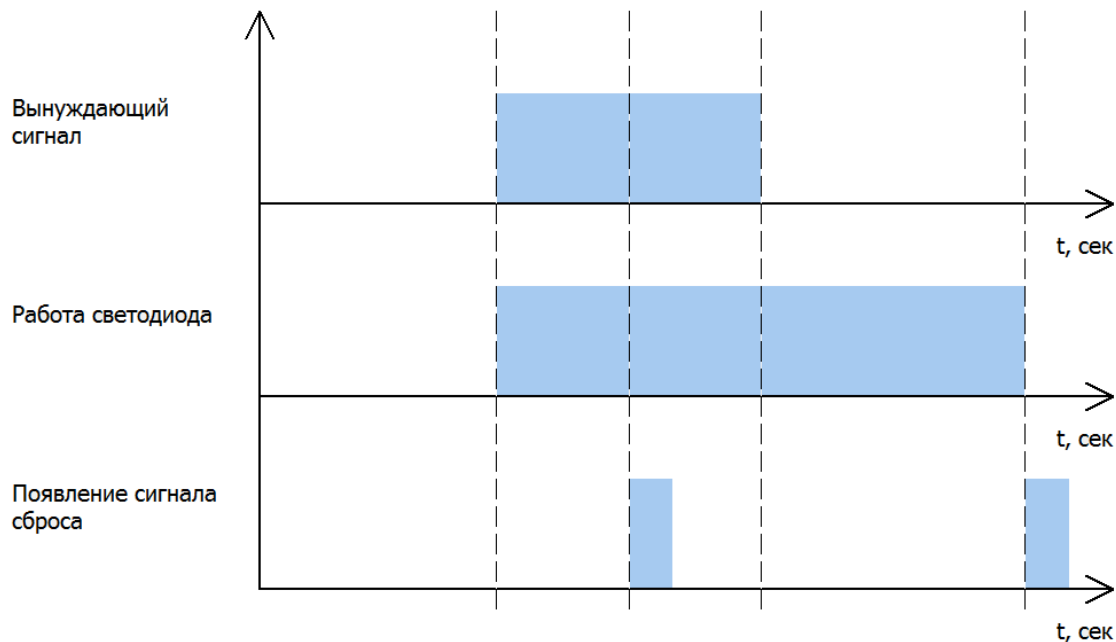


Рисунок 76 – Временная диаграмма работы светодиодов в режиме с фиксацией

Список выходов функций, которые могут быть назначены на включение светодиодов:

- Работа ДО;
- Пуск ДО;
- Работа ДТ;
- Пуск ДТ;
- Работа ДН;
- Пуск ДН;
- Работа МТЗ 1...МТЗ 6;
- Работа с ускорением МТЗ 1...МТЗ 6;
- Пуск МТЗ 1...МТЗ 6;
- Работа ТЗ 1 (ТЗ 2);
- Работа с ускорением ТЗ 1 (ТЗ 2);
- Пуск ТЗ 1 (ТЗ 2);
- Работа ТЗНП 1 (ТЗНП 2);
- Работа с ускорением ТЗНП 1 (ТЗНП 2);
- Пуск ТЗНП 1 (ТЗНП 2);
- Работа ОБР 1 (ОБР 2);

Инв. № подл.	Подп. и дата
Взам. инв. №	Инв. № дцкл.
Подп. и дата	Подп. и дата

Изм.	Лист	№ докум.	Подп.	Дата
------	------	----------	-------	------

ЕАБР.656122.003 РЭ

- Работа с ускорением ОБР 1 (ОБР 2);
- Пуск ОБР 1 (ОБР 2);
- Пуск Дф1...Дф8;
- Работа Дф1...Дф8;
- НЦЭВО;
- *DI1...DI44*;
- Пуск УРОВ
- Работа УРОВ;
- Работа АПВ;
- Готовность АПВ;
- Включение ВВ;
- Отключение ВВ;
- Аварийное отключение ВВ.

Список выходов функций, которые могут быть назначены на сброс *VD*:

- По факту квитирования (ввод/вывод);
- По одному из дискретных входов *DI1...DI44* (по выбору);
- Отключение ВВ;
- Включение ВВ;
- Пуск Дф1...Дф8.

1.4.2.13 Журнал аварий

Устройство имеет встроенный журнал аварий. Журнал пишет по стеку до 254 сообщений. Для записи сообщения в журнал аварий необходимо разрешить запись его через меню.

Список сообщений, запись которых может быть разрешена в журнал аварий:

- Работа ДО;
- Работа ДТ;
- Работа ДН;
- Работа МТЗ 1...МТЗ 6 с признаком работы с ускорением или без него;
- Работа ТЗ 1 (ТЗ 2) с признаком работы с ускорением или без него;

Инв. № подл.	Подп. и дата
Взам. инв. №	Инв. № д/фл.
Подп. и дата	

Изм.	Лист	№ докум.	Подп.	Дата
------	------	----------	-------	------

ЕАБР.656122.003 РЭ

- Работа ТЗНП 1 (ТЗНП 2) с признаком работы с ускорением или без него;
- Работа ОБР с признаком работы с ускорением или без него;
- Работа УРОВ;
- Команда ТУ на $KL1...KL20$;
- Работа Дф1...Дф8;

Для сигнала «Аварийное отключение» запись в журнал аварий разрешена всегда. При записи каждого сообщения через меню можно прочитать следующую информацию:

- В первом окне:
 - номер сообщения;
 - тип сообщения;
 - дополнительное наименование (вводится отдельно через меню);
- Во втором окне:
 - дата сообщения;
 - время сообщения;
- В третьем окне:
 - ток фазы A стороны ВН;
 - ток фазы B стороны ВН;
- В четвертом окне:
 - ток фазы C стороны ВН;
 - расчетный ток нулевой последовательности $3I_{0p\text{ВН}}$;
- В пятом окне:
 - ток фазы A стороны СН;
 - ток фазы B стороны СН;
- В шестом окне:
 - ток фазы C стороны СН;
 - расчетный ток нулевой последовательности $3I_{0p\text{СН}}$;
- В седьмом окне:
 - ток фазы A стороны НН;

Инв. № подл.	Подп. и дата	Взам. инв. №	Инв. № дфл.	Подп. и дата	ЕАБР.656122.003 РЭ	Лист
						113
Изм.	Лист	№ докум.	Подп.	Дата	Копировал	Формат А4

- ток фазы *B* стороны НН;
- В восьмом окне:
 - ток фазы *C* стороны НН;
 - диф. ток фазы *A*;
- В девятом окне:
 - диф. ток фазы *B*;
 - диф. ток фазы *C*;
- В десятом окне:
 - максимальный диф. ток;
 - тормозной ток;
- В одиннадцатом окне:
 - состояние функции "Работа с ускорением"

При записи каждого сообщения через программу верхнего уровня на ПК можно прочитать следующую информацию:

- дата и время сообщения;
- наименование сработавшей ступени защиты или автоматики;
- все аналоговые сигналы в виде модулей и аргументов (углов) в одной системе координат, совпадающей с отображаемой на векторной диаграмме в ПО на ПК;
- состояния дискретных входов *D11...D144*;
- состояния дискретных выходов *KL1...KL40*;
- дополнительное наименование (вводится отдельно через меню).

1.4.2.14 Журнал событий

Журнал событий пишет по стеку до 254 сообщений.

Сигналы, которые пишутся в журнал событий:

- Дата и время сообщения;
- Тип сообщения.

Список сообщений, запись которых может быть разрешена в журнал событий:

- Работа ДО;

Инв. № подл.	Подп. и дата
Взам. инв. №	Инв. № дцкл.
Подп. и дата	Подп. и дата

Изм.	Лист	№ докум.	Подп.	Дата
------	------	----------	-------	------

ЕАБР.656122.003 РЭ

- Работа ДТ;
 - Работа ДН;
 - Пуск МТЗ 1...МТЗ 6;
 - Работа МТЗ 1...МТЗ 6 с признаком работы с ускорением или без него;
 - Пуск ТЗ 1 (ТЗ 2);
 - Работа ТЗ 1 (ТЗ 2) с признаком работы с ускорением или без него;
 - Пуск ТЗНП 1 (ТЗНП 2);
 - Работа ТЗНП 1 (ТЗНП 2) с признаком работы с ускорением или без него;
 - Пуск ОБР;
 - Работа ОБР с признаком работы с ускорением или без него;
 - Пуск УРОВ;
 - Работа УРОВ;
 - Блокировка при БНТ по 2 гармонике измеренных токов ВН;
 - Блокировка при БНТ по 2 гармонике расчетных токов ВН;
 - Блокировка при БНТ по 2 гармонике измеренных токов СН;
 - Блокировка при БНТ по 2 гармонике расчетных токов СН;
 - Блокировка при БНТ по 2 гармонике измеренных токов НН;
 - Блокировка при БНТ по 2 гармонике расчетных токов НН;
 - Блокировка при БНТ по 2 гармонике тока входа I_{n1} ;
 - Блокировка при БНТ по 2 гармонике тока входа I_{n2} ;
 - Блокировка при БНТ по 2 гармонике диф. тока;
 - Блокировка при перевозбуждении по 5 гармонике диф. тока;
 - Работа Дф1...Дф8;
 - Пуск Дф1...Дф8;
 - Изменение сост. DI с фиксацией всех DI на текущей и предыдущей итерации;
 - Изменение сост. KL с фиксацией всех KL на текущей и предыдущей итерации;
- Список сообщений, запись которых происходит всегда в журнал событий:
- Команда аварийное отключение;

Инв. № подл.	Подп. и дата
Взам. инв. №	Инв. № дфл.
Подп. и дата	Подп. и дата

Изм.	Лист	№ докум.	Подп.	Дата
------	------	----------	-------	------

ЕАБР.656122.003 РЭ

- Команда отключение;
- Команда включение;
- Нажатие кнопки включение ВВ на передней панели;
- Нажатие кнопки отключение ВВ на передней панели;
- Команда включения по протоколам связи;
- Команда отключения по протоколам связи;
- Время включения устройства;
- Время отключения устройства;
- Изменение группы уставок с 1 на 2;
- Изменение группы уставок с 2 на 1;
- Команда ТУ на *KL* с побитным указание состояния ТУ;
- Изменение уставок;
- Квитирование;
- НЦЭВО.

При записи каждого сообщения через меню и через программу верхнего уровня на ПК можно прочитать следующую информацию:

- В первом окне:
 - номер сообщения;
 - тип сообщения;
 - дополнительное наименование (вводится отдельно через меню);
- Во втором окне:
 - дата сообщения;
 - время сообщения.

Инв. № подл.	Подп. и дата	Взам. инв. №	Инв. № дцкл.	Подп. и дата	ЕАБР.656122.003 РЭ	Лист
						116
Изм.	Лист	№ докум.	Подп.	Дата	Копировал	Формат А4

1.4.2.15 Интерфейсы связи и организация обмена с верхним уровнем

Устройство содержит интерфейсы *USB* и *RS-485*.

Интерфейс *USB* предназначен для выполнения наладочных операций, имеет разъем *mini-USB* на лицевой панели устройства и подключается к аппаратуре верхнего уровня (компьютер или конвертор) через стандартный кабель, входящий в комплект поставки устройства. Интерфейс *RS-485* предназначен для организации локальной информационной сети и допускает включение в одну сеть до 32 устройств. Рекомендуемая схема организации локальной сети приведена на рисунке 77. Монтаж сети должен выполняться экранированной витой парой с подключением экрана к точке «С» интерфейса и его заземлением в одной точке (обычно на последнем устройстве сети). Линия связи информационной сети должна иметь согласующие резисторы 120 Ом (1 Вт) в ее начале и конце. Такой резистор в начале линии, как показано на схеме, устанавливается в непосредственной близости аппаратуры верхнего уровня (только если он отсутствует в составе используемой аппаратуры). В конце линии (на последнем устройстве PC830) для подключения резистора достаточно выполнить перемычку между цепями *R* и *A* устройства (выводы 1 и 2 блока *PW*) – необходимый резистор имеется внутри устройства.

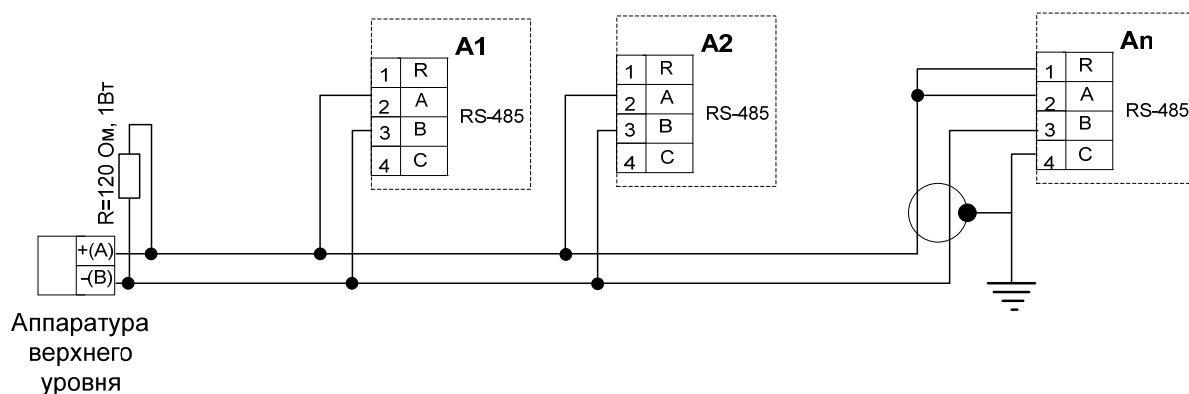


Рисунок 77 – Организация локальной сети

Инв. № подл.	Взам. инв. №	Инв. № дфл.	Подп. и дата	
Изм.	Лист	№ докум.	Подп.	Дата
ЕАБР.656122.003 РЭ				Лист
Копировал				117
Формат А4				

1.4.3 Программное обеспечение (ПО)

Программное обеспечение «BURZA» специально разработано для наладчиков устройства, предоставляя простую и эффективную работу с устройством. ПО используется как средство эффективного доступа к параметрам устройства, получения и задания уставок, получение информации о текущих величинах и данных аварийных процессов.

ПО предоставляет пользователю следующие преимущества:

- простой, удобный и наглядный интерфейс пользователя,
- работа с параметрами в оперативном режиме (*on-line*) и с файлами параметров в автономном режиме (*off-line*);
- параметризация и выгрузка осциллограмм;
- расширяемость системы;
- поддержка протокола *Modbus-RTU*;
- локальное применение через передний и задний порт;
- простота использования и минимум затрат на конфигурацию.

Структура меню устройства РС830-ДТЗ представлена в Приложении Е настоящего Руководства.

1.4.4 Внешние подключения устройства

Устройство подключается:

- к цепям измерения тока фаз *A, B, C* со стороны высокого напряжения, тока фаз *A, B, C* со стороны среднего напряжения, тока фаз *A, B, C* со стороны низкого напряжения;
- к цепям питания с номинальным напряжением 220 или 110 В постоянного или переменного тока;
- к контрольным цепям формирования сигналов на дискретных входах и цепям, коммутируемым выходными реле устройства;
- к локальной сети обмена информации через интерфейс *RS-485* и порты *USB* компьютера (последнее – при выполнении контрольных и наладочных операций).

Инв. № подл.	Подп. и дата	Взам. инв. №	Инв. № дфл.	Подп. и дата	ЕАБР.656122.003 РЭ	Лист
						118
Изм.	Лист	№ докум.	Подп.	Дата		

Схемы внешних подключения для разных исполнений устройства приведены в Приложении Б настоящего РЭ.

1.4.5 Средства измерения, инструменты

Для проведения контрольных операций, регулировок, настройки, выполнения работ по техническому обслуживанию и текущему ремонту изделия, для измерения параметров работы устройства, указанных в настоящем Руководстве, следует применять универсальные измерительные приборы с классом точности не хуже 0,5.

Для задания и измерения режимов проверок и настроек функций релейной защиты и автоматики устройства рекомендуется использовать автоматизированные испытательные комплексы «РЕТОМ», «РЗА ТЕСТЕР», специализированные установки У5053 или аналогичное оборудование.

1.4.6 Маркировка и пломбирование

1.6.1 Устройство снабжается маркировочной табличкой, размещенной на его наружной боковой поверхности с указанием:

- товарного знака и наименования предприятия-изготовителя;
- наименования и обозначения устройства;
- номера исполнения;
- серийного (заводского) номера;
- даты изготовления (месяц и год);
- страны изготовления.

Маркировка выполняется устойчивой к воздействию внешних механических и климатических факторов.

1.6.2 Пломбировка устройства не предусмотрена.

1.6.3 Маркировка тары устройства выполняется по ГОСТ 14192 типографским способом или трудноудаляемыми наклейками с наличием манипуляционных знаков «Хрупкое, осторожно», «Верх», «Беречь от влаги».

Инд. № подл.	Подп. и дата
Взам. инв. №	Инд. № дцкл.
Подп. и дата	
Инд. № подл.	

Изм.	Лист	№ докум.	Подп.	Дата

ЕАБР.656122.003 РЭ

Лист
119

1.4.7 Упаковка

1.4.7.1 Упаковка устройств, производится в индивидуальную тару из гофрокартона по ГОСТ 23216, для условий хранения и транспортирования и допустимых сроков сохранности, как указано в разделе 1.7.5 (см. ниже).

1.4.7.2 При групповой поставке устройств в индивидуальной упаковке, должны укладываться в ящик из гофрированного картона по ГОСТ 9142 или иную аналогичную тару.

Для предотвращения перемещения устройств в ящике необходимо применять уплотнительные прокладки из гофрокартона или иного пористого предохранительного материала.

На ящике должна быть наклеена этикетка с указанием:

- наименования и товарного знака предприятия-изготовителя;
- наименования и обозначения устройства;
- номера исполнения;
- даты (месяца и года) изготовления;
- количества устройств.

Допускается нанесение данных непосредственно на ящик.

Масса брутто ящика - не более 40 кг.

1.4.7.3 Допускается по согласованию с заказчиком отгрузка устройств без транспортной тары в универсальных малотоннажных контейнерах, на паллетах в крытом транспорте с соблюдением мер предосторожности, исключающих повреждение упаковки и устройств при транспортировке.

1.4.7.4 В транспортную упаковку укладывается упаковочный лист с указанием номеров исполнений устройств, количества устройств, подписи упаковщика и даты упаковки, штампа отдела технического контроля ОТК.

1.4.7.5 Устройства в транспортной таре должны выдерживают без повреждений действие механических факторов по группе «С» ГОСТ 23216 и климатических факторов, соответствующих условиям хранения 5 в соответствии с ГОСТ 15150.

Инд. № подл.	Подп. и дата
Взам. инв. №	Инд. № дцкл.
Подп. и дата	

Изм.	Лист	№ докум.	Подп.	Дата
------	------	----------	-------	------

ЕАБР.656122.003 РЭ

Лист
120

2 Использование по назначению

2.1 Эксплуатационные ограничения

2.1.1 Устройство сохраняет работоспособность в диапазоне питающих напряжений 78...450 В постоянного и 55...400 В переменного тока и в одном исполнении по блоку питания может использоваться при номинальных напряжениях оперативного тока 220 и 110 В. При этом на напряжении 110 В следует учитывать уменьшенный запас по допустимому снижению питающего напряжения.

2.1.2 Условия эксплуатации устройства должны соответствовать п.1.2.2 настоящего РЭ.

2.2 Подготовка устройства к использованию

2.2.1 Меры безопасности

При работе с устройством следует соблюдать требования действующих «Правил технической эксплуатации электрических станций и сетей», «Правил техники безопасности при эксплуатации электроустановок», норм и правил по охране труда.

К работе с устройством допускается персонал, изучивший настоящее РЭ и прошедший проверку знания указанных правил.

Устройство должно устанавливаться на заземленных металлических конструкциях, при этом необходимо обеспечить надежный электрический контакт между ними и элементами крепления устройства.

Перед включением и во время работы устройство должно быть надежно заземлено. Соединение точки заземления устройства с контуром заземления должно выполняться медным проводником сечением не менее 2,5 мм².

Инд. № подл.	Подп. и дата	Инд. № докл.	Взам. инв. №	Подп. и дата	Инд. № подл.
Изм.	Лист	№ докум.	Подп.	Дата	Лист
					121

ЕАБР.656122.003 РЭ

Копировал *Формат А4*

2.2.2 Порядок установки и подключения устройства

2.2.2.1 Общие требования

Габаритные и установочные размеры устройства, разметка крепежных отверстий и выреза в панели, а также виды монтажа приведены в Приложении А.

Схемы подключения устройства, расположение и маркировка выводов на задней панели приведены в Приложении Б.

Подключение токовых цепей к контактам клеммников устройства должно выполняться медными проводниками сечением не менее 2,5 мм². Конструкция клемм позволяет выполнять подключение проводников сечением до 4 мм².







Подключение остальных цепей вторичной коммутации должно выполняться к разъемам устройства медными проводниками сечением не менее 1,5 мм². Конструкция разъемов позволяет подключение к каждой клемме одного проводника сечением до 2,5 мм², или двух многожильных проводников сечением до 2,5 мм².

Инв. № подл.	Подп. и дата	Взам. инв. №	Инв. № дцкл.	Подп. и дата	ЕАБР.656122.003 РЭ	Лист
						122
Изм.	Лист	№ докум.	Подп.	Дата		

2.3 Использование устройства

Назначение и функции кнопок управления устройством указаны в таблице 29.

Таблица 29 – Назначение и функции кнопок управления

Кнопка	Функция кнопки
	Переход в верхний пункт меню; Увеличить величину уставки или номер опции
	Переход в нижний пункт меню; Уменьшить величину уставки или номер опции
	Переход к следующему пункту, следующей цифре пароля (влево или вправо)
	Запись уставок или параметров; Переход к следующему пункту меню
	При нажатии и удержании кнопки на время до 1 с – выход в предыдущее меню. При нажатии и удержании кнопки на время более 3 с – квитирование
	Включение выключателя. При нажатии на кнопку «Включить ВВ» на экране ЖКИ включается подсветка и выдается сообщение «Включить ВВ?». Если в течение 30 с будет нажата кнопка Ввод, то отработает логика включения ВВ от кнопки. Если в течение 30 с не будет нажата кнопка Ввод или будет нажата кнопка Сброс – логика включения ВВ от кнопки не отработает. В течение 30 с после нажатия на кнопку «Включить ВВ» нажатие кнопок «вверх», «вниз», «влево», «вправо» – игнорируется.


Инд. № подл.	Подп. и дата
Взам. инв. №	Инд. № дцкл.
Подп. и дата	
Инд. № подл.	Подп. и дата

Изм.	Лист	№ докум.	Подп.	Дата
------	------	----------	-------	------

ЕАБР.656122.003 РЭ

Лист
123







Продолжение таблицы 29

	<p>Отключение выключателя.</p> <p>При нажатии на кнопку «Отключить ВВ» на экране ЖКИ включается подсветка и выдается сообщение «Отключить ВВ?». Если в течение 30 с будет нажата кнопка Ввод, то отработает логика отключения ВВ от кнопки. Если в течение 30 с не будет нажата кнопка Ввод или будет нажата кнопка Сброс – логика отключения ВВ от кнопки не отработает. В течение 30 с после нажатия на кнопку «Отключить ВВ» нажатие кнопок «вверх», «вниз», «влево», «вправо» – игнорируется.</p>
---	---

При включенном питании устройства на его цифровом индикаторе и сигнальных светодиодах отображается информация о режимах и параметрах работы устройства.

В исходном состоянии на индикаторе отображается значение диф.тока и угла фазы A (I_{Ad}). Для отображения другой информации и работы с устройством в диалоговом режиме пользуются кнопками на лицевой панели (таблица 29).

Для перемещения по меню, выбора режимов работы и программирования устройства используются пять основных кнопок:

- для перемещения в нужном направлении – кнопки «ВПРАВО» , «ВЛЕВО» , «ВВЕРХ» , «ВНИЗ» ;
- кнопкой «ВВОД»  производят ввод набранных данных;
- кнопкой «СБРОС»  осуществляют редактирование, сброс уставок или параметров, а также производят возврат к предыдущему разделу меню и сброс в исходное состояние светодиодов и реле аварийного отключения (функции квитирования).








Инд. № подл.	Подп. и дата
Взам. инв. №	Инд. № докл.
Подп. и дата	

Изм.	Лист	№ докум.	Подп.	Дата



ЕАБР.656122.003 РЭ

Настройками меню можно вводить автоматическое включение подсветки индикатора при нажатии любой кнопки и время выдержки до гашения подсветки после последнего нажатия кнопки.

Меню устройства выполнено интуитивно понятным. Для облегчения работы с меню и наглядного показа переходов между его разделами и пунктами в Приложении Е приведена его полная структура.

После срабатывания ступеней защит на индикаторе до квитирования автоматически отображается последнее сообщение журнала аварий со значением тока короткого замыкания в поврежденных фазах. После квитирования эта информация сохраняется в журнале аварий. Для просмотра журнала аварий из исходного состояния кнопками «ВНИЗ» , «ВВЕРХ»  необходимо перейти к пункту «Журнал Аварий» и нажатием кнопки «ВВОД»  войти в него. Под номером «1» отобразится последний режим аварийного отключения (сработавшая ступень защиты и значение тока, вызвавшее ее срабатывание). Для отображения параметров других аварий необходимо перемещаться по меню кнопками «ВНИЗ»  – «ВВЕРХ» . Для просмотра всех параметров данной аварии (дата и время, состояния DI , состояния KL , токи фаз, ток нулевой последовательности, напряжение нулевой последовательности и угол между ними, коэффициенты трансформации, уставки сработавшей ступени) необходимо перемещаться по меню кнопками «ВПРАВО»  – «ВЛЕВО» .




Аналогично можно просматривать информацию в журнале осциллограмм и журнале событий. Считывание любой информации через меню устройства доступно без ограничений.



Вход в раздел меню «Настройки», в котором задаются все параметры настройки устройства и уставки, защищается паролем. Изначально устройство поставляется с паролем 0000. Ввод каждой цифры пароля осуществляется кнопками «ВВЕРХ»  – «ВНИЗ»  путем соответственно увеличения или уменьшения значения мигающей позиции цифры пароля. Переход между цифрами

Инв. № подл.	Подп. и дата
Взам. инв. №	Инв. № д/дл.
Подп. и дата	
Инв. № подл.	

Изм.	Лист	№ докум.	Подп.	Дата

ЕАБР.656122.003 РЭ

пароля осуществляется кнопками «ВПРАВО»  – «ВЛЕВО»  . Ввод набранного пароля выполняется кнопкой «ВВОД» .

При вводе устройства в эксплуатацию следует изменить пароль. Изменение пароля осуществляется в разделе «Настройки», в пункте «Новый пароль», переход к которому выполняется кнопками «ВВЕРХ»  – «ВНИЗ» .

Все указанные действия более просто и удобно могут выполняться с персонального компьютера с использованием программы «BURZA».

Инв. № подл.	Подп. и дата	Взам. инв. №	Инв. № дцкл.	Подп. и дата	EAБP.656122.003 PЭ	Лист
						126
Изм.	Лист	№ докум.	Подп.	Дата	Копировал	Формат А4

3.3.2 Периодические проверки проводят не реже 1 раза в 5 лет. Первая периодическая проверка должна проходить через год после включения устройства. При периодической проверке выполняется внешний осмотр, удаление пыли, проверка механического крепления, качества электрических соединений и сочленения разъемов. Электрические испытания при периодической проверке могут проводиться в объеме проверок первого включения или в сокращенном объеме, предусмотренном местными регламентами.

3.3.3 При тестовом контроле выполняется сравнение измеряемых устройством токов и напряжений текущего режима с показаниями внешних измерительных приборов, сравнение состояния дискретных входов, отображаемого в пункте «Дискретные входы» раздела меню «Контроль» и известного истинного состояния сигналов датчиков, подключенных к дискретным входам, контроль правильности показаний часов и календаря, а также наличия новых записей в журналах аварий, осциллограмм и событий.

Перед тестовым контролем вся новая информация из журналов должна переписываться, а осциллограммы обязательно сохранятся в виде компьютерных файлов.

Периодичность тестового контроля на разных объектах определяется местными регламентами.

3.4 Рекомендации по выполнению проверок при первом включении

При осмотре устройства дежурным в меню устройства разработан пункт «Меню дежурного». Данный пункт меню предназначен для удобного и оперативного просмотра текущей информации по устройству. В меню дежурного можно зайти через клавиатуру на лицевой панели устройства или через отдельно назначенный дискретный вход. Если на дискретный вход назначен переход по меню дежурного, то по факту прихода логической единицы устройство переходит к новому окну из данного меню.

Полный объем проверок при первом включении определяется соответствующими требованиями и специальной методикой. В настоящем разделе

Инд. № подл.	Подп. и дата
Взам. инв. №	Инд. № дцкл.
Подп. и дата	

Изм.	Лист	№ докум.	Подп.	Дата	ЕАБР.656122.003 РЭ	Лист
						128

приведены рекомендации по выполнению проверок общей работоспособности устройства и его наиболее важных функций с учетом особенностей их реализации.

3.4.1 Проверка работоспособности изделия

3.4.1.1 Внешний осмотр

Провести внешний осмотр устройства, убедиться в отсутствии внешних повреждений и соответствии исполнения устройства.

3.4.1.2 Проверка электрического сопротивления изоляции

Проверку электрического сопротивления изоляции выполняют между цепями устройства в соответствии с требованиями таблицы 7.

Сопротивление изоляции должно быть не меньше 50 Мом.

3.4.1.3 Проверка светодиодов

Зайти в пункт меню «Диагностика» → «Проверка светодиодов» и нажать кнопку «Ввод». В результате, сначала должны включиться все светодиоды зеленым цветом, а при последующем нажатии кнопки "Вниз" – красным.

3.4.1.4 Проверка цифрового индикатора

Зайти в пункт меню «Диагностика» → «Проверка индикатора» и нажать кнопку «Ввод». В результате, все пиксели индикатора должны засветиться, а при повторном нажатии кнопки "Ввод" – погаснуть.

3.4.1.5 Проверка кнопок управления

Зайти в пункт меню «Диагностика» → «Проверка кнопок управл.» и нажать кнопку «Ввод». После нажатия на кнопки управления на индикаторе должно отобразиться название кнопки. При нажатии на кнопку «Сброс», должен произойти выход из меню «Проверка кнопок управл.».

Инд. № подл.	Подп. и дата
Взам. инв. №	Инд. № докл.
Подп. и дата	
Изм.	Лист
№ докум.	Подп.
Дата	

ЕАБР.656122.003 РЭ

Лист
129

3.4.1.6 Проверка дискретных входов

- Зайти в пункт меню «Контроль» → «DI01...DI11» ... «DI34...DI44».
- В результате в окнах «DI01...DI11» ... «DI34...DI44» откроется окно состояния дискретных входов: «0000000000».
- Подавать поочередно на входы напряжение оперативного тока.
- Убедиться в появлении «1» в ячейках, соответствующих тому дискретному входу, на который подается напряжение. Убедиться в появлении «0» при снятии напряжения с входа.

3.4.1.7 Проверка релейных выходов

Зайти в пункт меню «Диагностика» → «Проверка релейных выходов» и нажать кнопку «Ввод». Должно появиться сообщение «Введите пароль». После ввода пароля нажать кнопку «Ввод». Если был введен правильный пароль, то все реле отключатся (если они были включены) и откроется окно состояния реле. Для включения реле необходимо выбрать реле и нажать кнопку «Ввод». В результате соответствующее реле включится. Для отключения реле необходимо выбрать необходимое реле и нажать еще раз на кнопку «Ввод». В результате соответствующее реле отключится.

3.4.1.8 Проверка аналоговых входов

Зайти в пункт меню «Контроль» и по очереди вызывая отображение контролируемых устройством токов и напряжений сравнивать их значения с показаниями соответствующих внешних измерительных приборов.

Инв. № подл.	Подп. и дата	Взам. инв. №	Инв. № дфл.	Подп. и дата	ЕАБР.656122.003 РЭ	Лист
						130
Изм.	Лист	№ докум.	Подп.	Дата		

4 Текущий ремонт

4.1 Устройство представляет собой достаточно сложное изделие и ремонт его должен осуществляться квалифицированными специалистами с помощью специальной отладочной аппаратуры.

4.2 При отказе элементов печатных плат допускается замена вышедшего из строя модуля на исправный.

4.3 Ремонт устройств в послегарантийный период целесообразно организовать централизованно, например, в базовой лаборатории энергосистемы или по договору с изготовителем.

Инв. № подл.	Подп. и дата	Взам. инв. №	Инв. № дцкл.	Подп. и дата	ЕАБР.656122.003 РЭ	Лист
						131
Изм.	Лист	№ докум.	Подп.	Дата		

5 Хранение

Условия хранения должны удовлетворять требованиям условий хранения 2 ГОСТ 15150. Устройства следует хранить в складах изготовителя (потребителя) на стеллажах в потребительской таре.

Допускается хранение в складах в транспортной таре. При этом тара должна быть очищена от пыли и грязи. Размещение устройств на складах должно обеспечивать их свободное перемещение и доступ к ним. Расстояние между стенами, полом, потолком склада и устройством должно быть не меньше, чем 100 мм. Расстояние между обогревательными приборами складов и устройством должно быть не меньше, чем 0,5 м.

Инв. № подл.	Подп. и дата	Взам. инв. №	Инв. № дцкл.	Подп. и дата	ЕАБР.656122.003 РЭ	Лист
						132
Изм.	Лист	№ докум.	Подп.	Дата		

7 Утилизация

7.1 После окончания срока службы устройство подлежит демонтажу и утилизации.

7.2 В состав устройства не входят драгоценные металлы, а также ядовитые, радиоактивные, взрывоопасные или другие вещества и элементы, представляющие повышенную опасность для здоровья человека или окружающей среды.

7.3 Демонтаж и утилизация устройства не требует применения специальных мер безопасности и может выполняться без специальных инструментов и приспособлений.

Инв. № подл.	Подп. и дата	Взам. инв. №	Инв. № дцкл.	Подп. и дата	
Изм.	Лист	№ докум.	Подп.	Дата	ЕАБР.656122.003 РЭ
					Лист
					134

ПРИЛОЖЕНИЕ А

(обязательное)

Габаритные, присоединительные размеры и виды монтажа устройства

РС830-ДТЗ

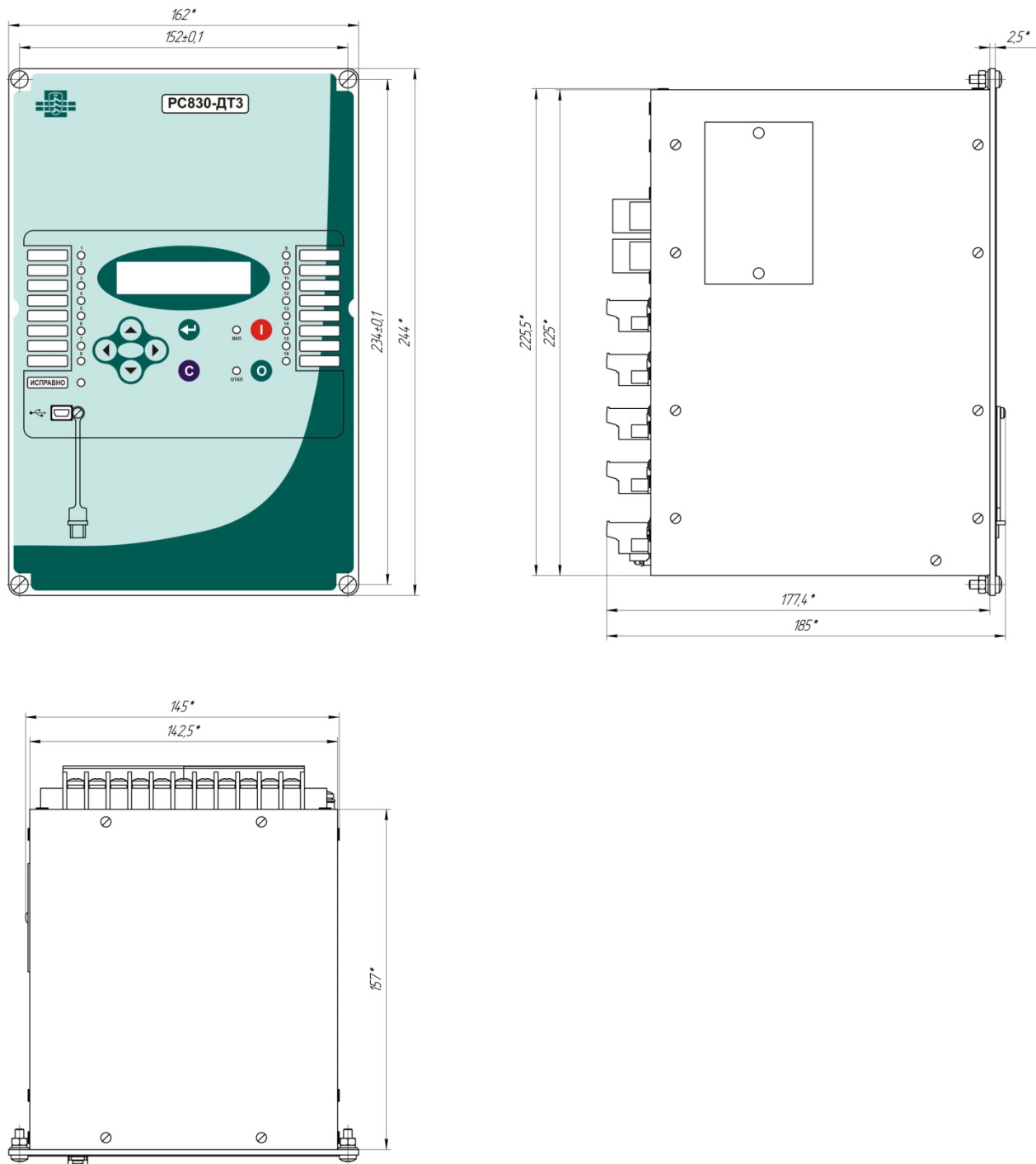


Рисунок А.1 – Габаритные и присоединительные размеры устройства РС830-ДТЗ

Инв. № подл.	Подп. и дата
Взам. инв. №	Инв. № дцкл.
Подп. и дата	

Изм.	Лист	№ докум.	Подп.	Дата
------	------	----------	-------	------

ЕАБР.656122.003 РЭ

Копировал

Формат А4

Лист
135

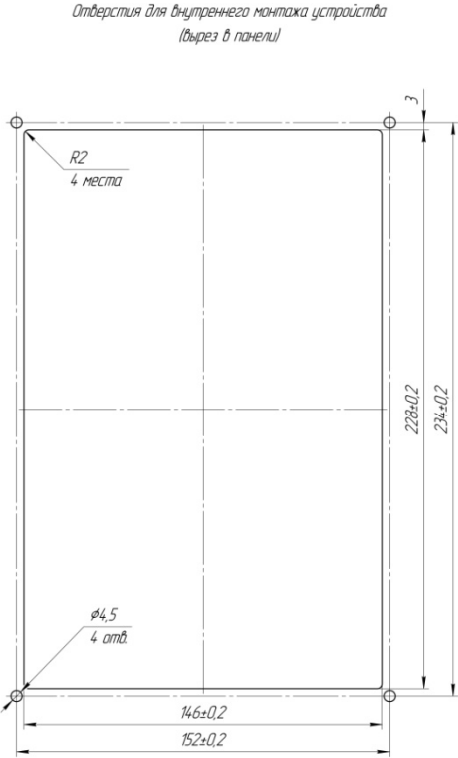
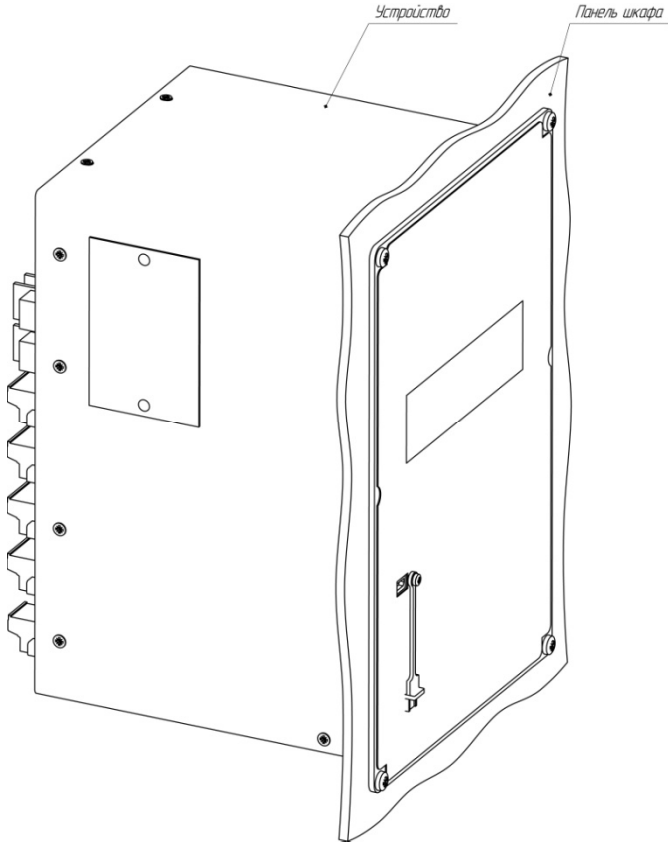


Рисунок А.2 – Внутренний монтаж устройства РС830-ДТЗ

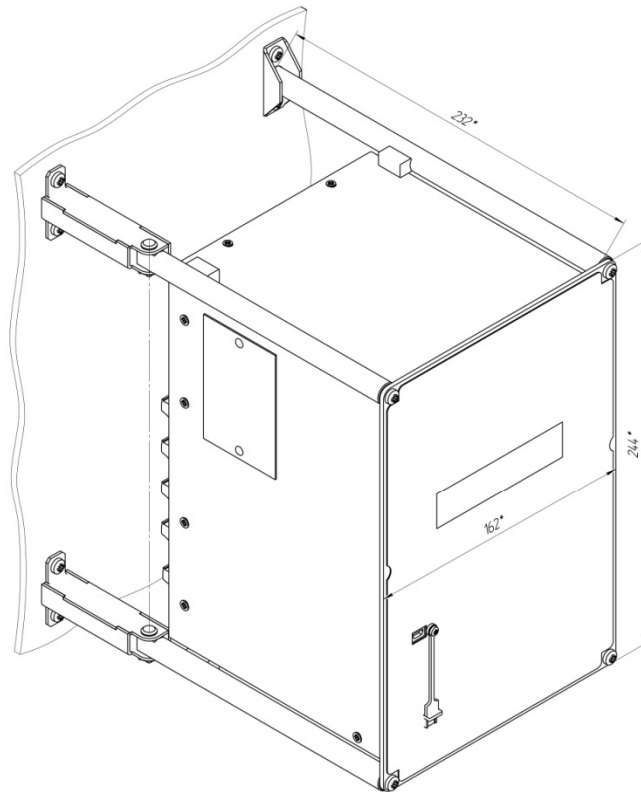
Инв. № подл.	Подп. и дата
Взам. инв. №	Инв. № дцкл.
Подп. и дата	Подп. и дата
Инв. № подл.	

Изм.	Лист	№ докум.	Подп.	Дата

ЕАБР.656122.003 РЭ

Приложение А (продолжение)

Внешний монтаж, обеспечивающий поворот устройства влево/вправо



Отверстия для внешнего монтажа устройства, обеспечивающего его поворот влево/вправо

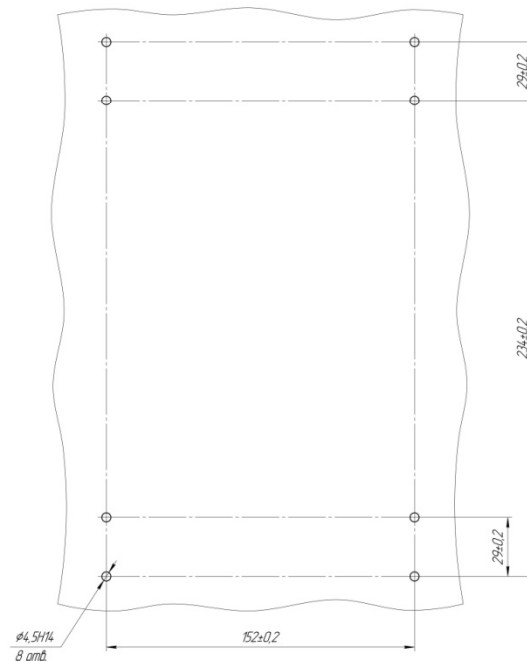


Рисунок А.3 – Габаритные и присоединительные размеры устройства РС830-ДТЗ при внешнем монтаже, обеспечивающем его поворот влево/вправо

Инв. № подл.	Подп. и дата	Взам. инв. №	Инв. № дцкл.	Подп. и дата

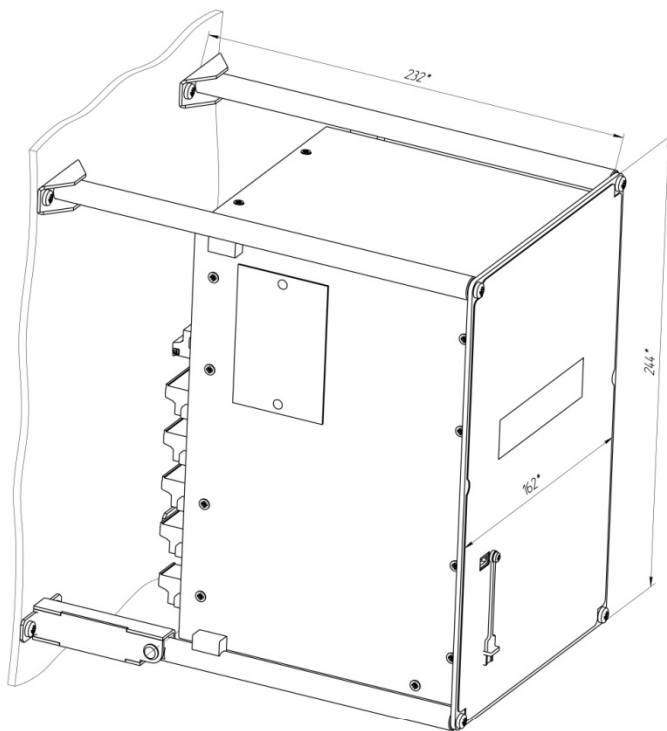
Изм.	Лист	№ докум.	Подп.	Дата

ЕАБР.656122.003 РЭ

Лист
137

Приложение А (продолжение)

Внешний монтаж, обеспечивающий поворот устройства вниз/вверх



Отверстия для внешнего монтажа устройства, обеспечивающего его поворот вниз/вверх

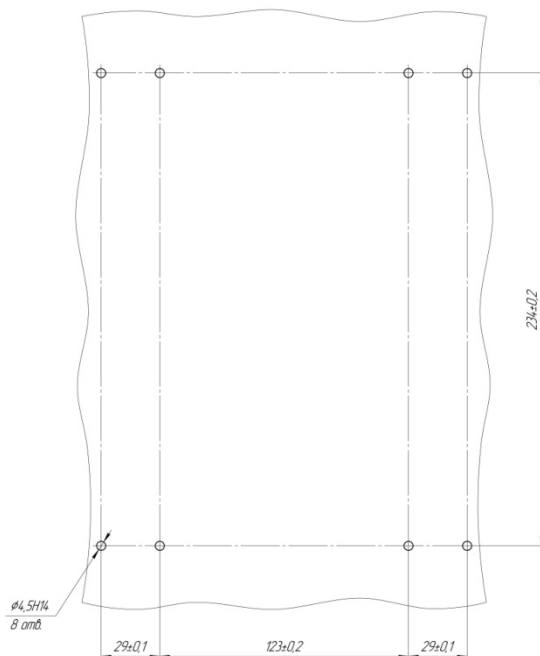


Рисунок А.4 – Габаритные и присоединительные размеры устройства РС830-ДТЗ при внешнем монтаже, обеспечивающем его поворот вверх/вниз

Инв. № подл.	Подп. и дата	Взам. инв. №	Инв. № дцкл.	Подп. и дата

Изм.	Лист	№ докум.	Подп.	Дата

ЕАБР.656122.003 РЭ

Лист
138

ПРИЛОЖЕНИЕ Б

(обязательное)

Схемы внешних подключений устройства РС830-ДТЗ

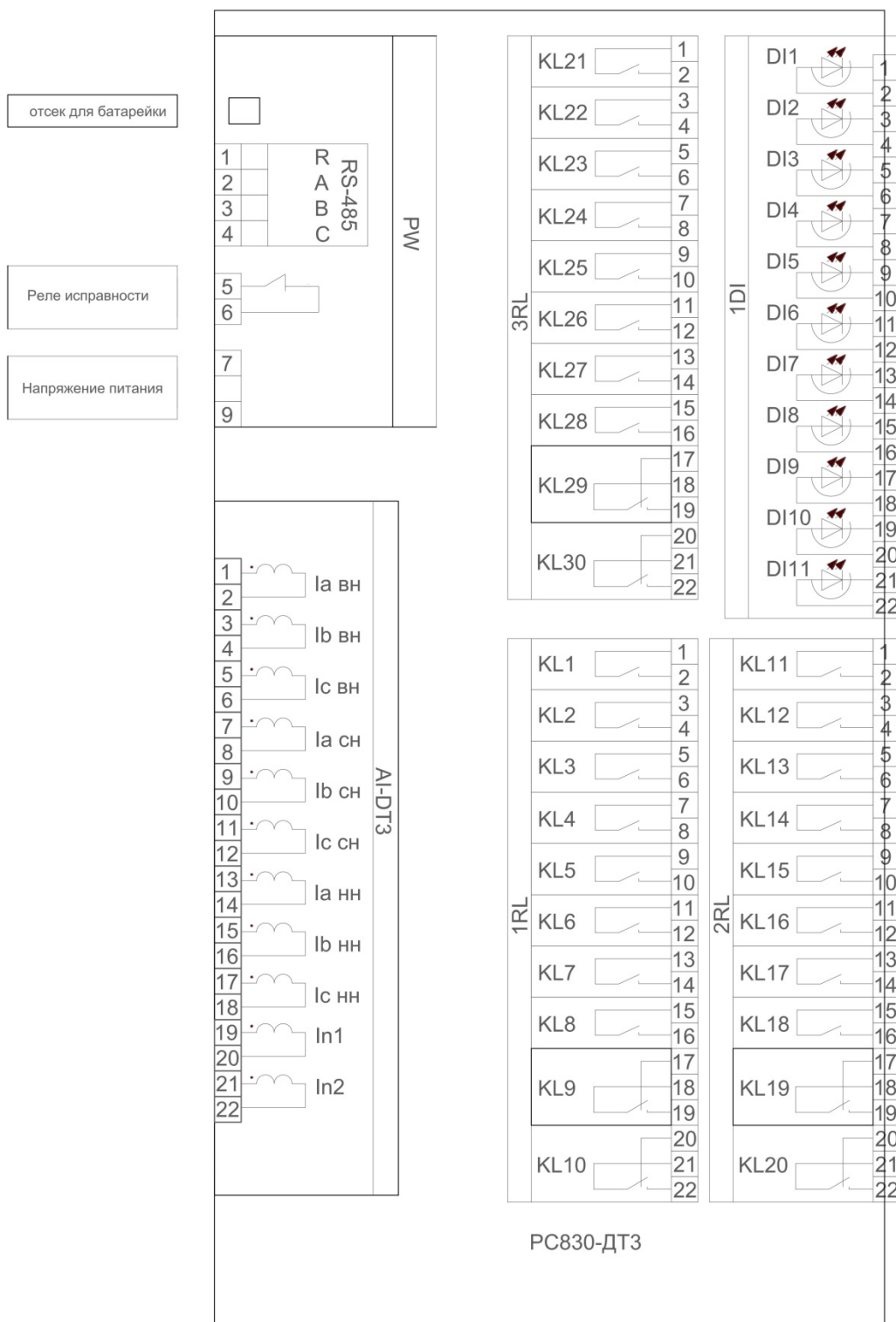


Рисунок Б.1 – Схема подключения устройства РС830-ДТЗ (исполнений XX31XXXXXX)

Инв. № подл.	Подп. и дата
Взам. инв. №	Инв. № дцкл.
Подп. и дата	

Изм.	Лист	№ докум.	Подп.	Дата
------	------	----------	-------	------

ЕАБР.656122.003 РЗ

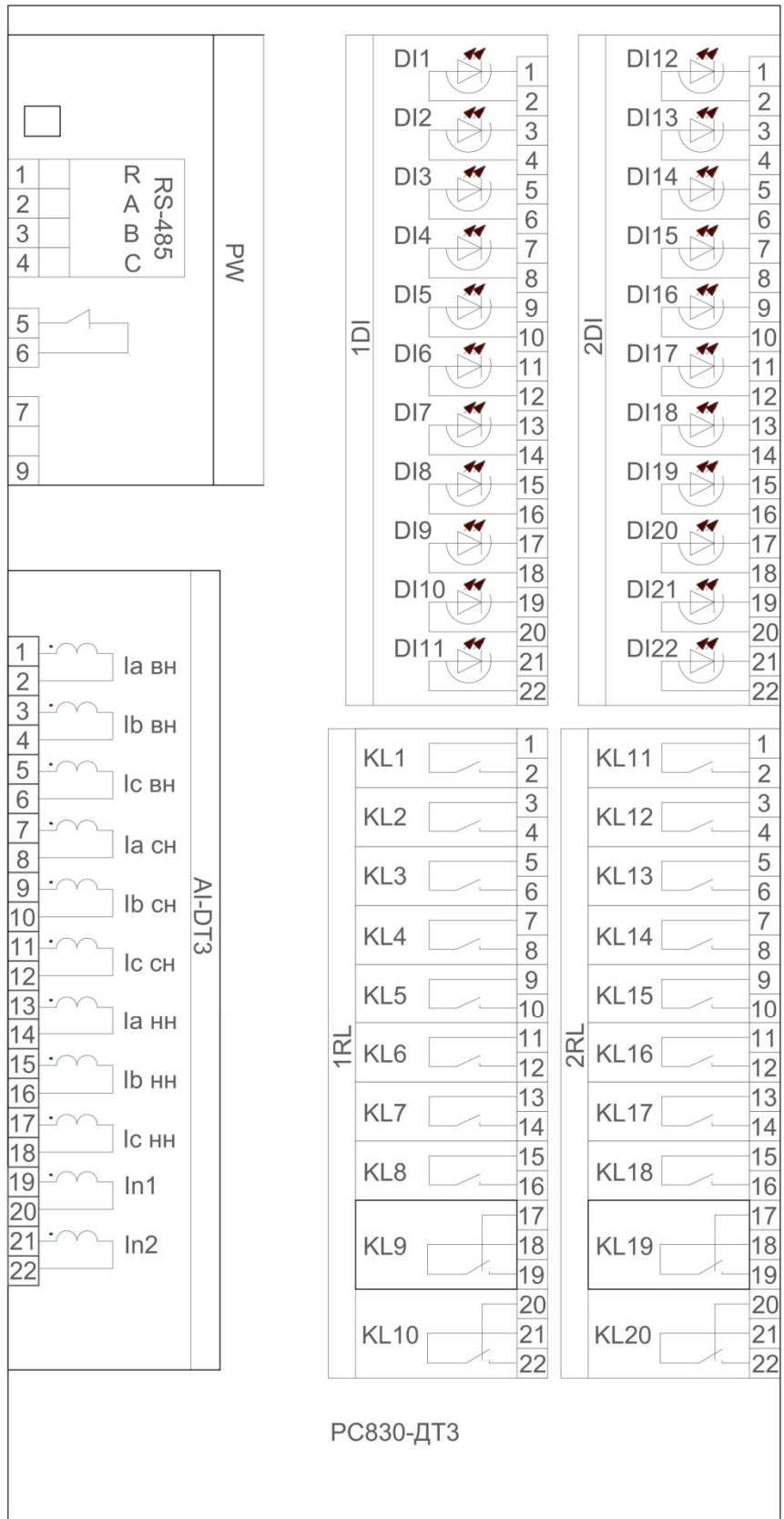


Рисунок Б.2 – Схема подключения устройства PC830-DT3 (исполнений XX22XXXXXX)

Инв. № подл.	Подп. и дата
Взам. инв. №	Инв. № дцкл.
Подп. и дата	

Изм.	Лист	№ докум.	Подп.	Дата

ЕАБР.656122.003 РЭ

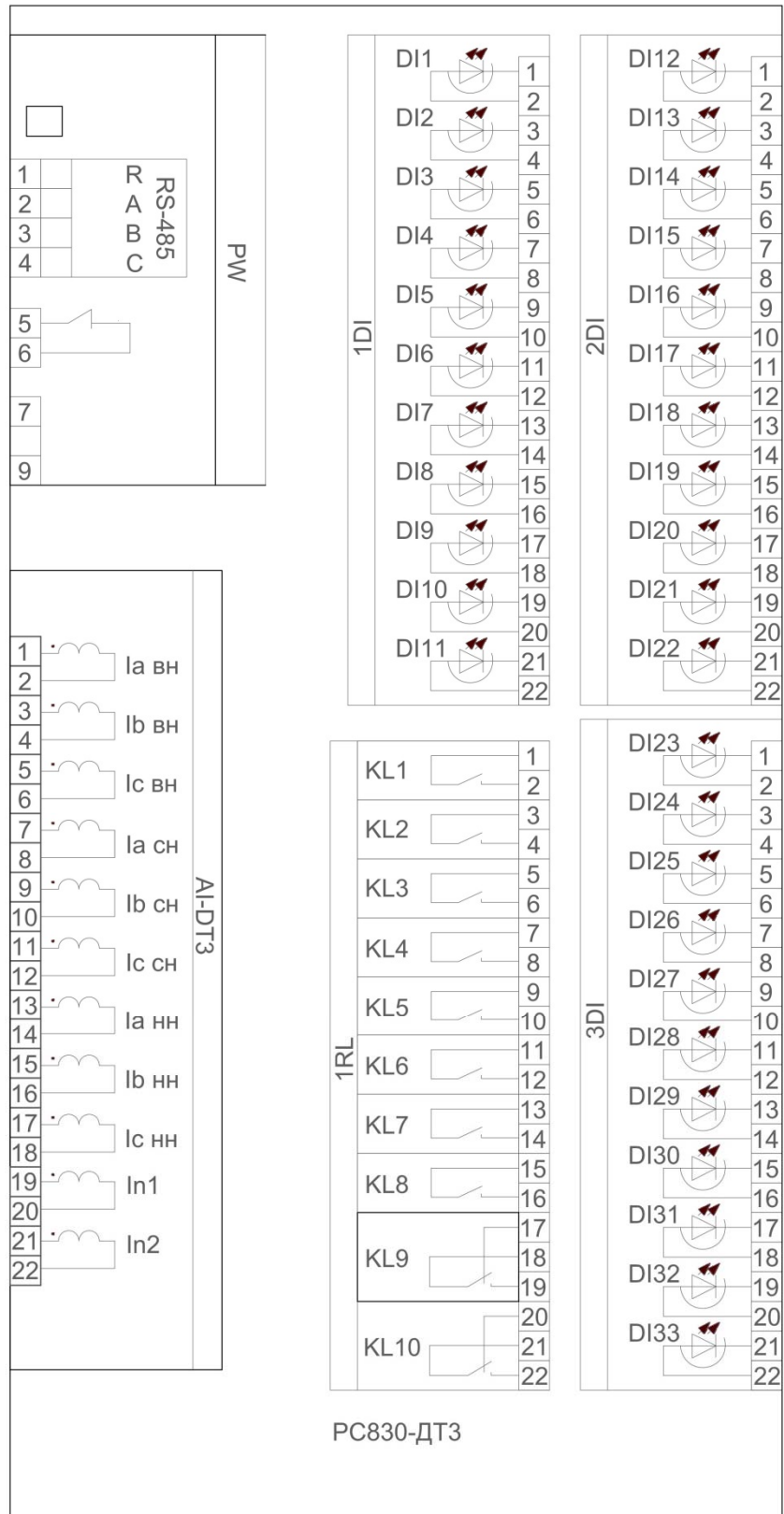


Рисунок Б.3 – Схема подключения устройства PC830-DT3 (исполнений XX13XXXXXX)

Инв. № подл.	Подп. и дата
Взам. инв. №	Инв. № д-ла
Подп. и дата	

Изм.	Лист	№ докум.	Подп.	Дата
------	------	----------	-------	------

ЕАБР.656122.003 РЭ

ПРИЛОЖЕНИЕ В

(информационное)

Код заказа устройства РС830-ДТЗ

	A	B	C	D	E	F	G	H	I	J
Исполнение по номинальному току (AC):	5 A	5								
Наличие модуля COM:	нет	0								
Число выходных реле (KL):	10	1								
	20	2								
	30	3								
	(40)	(4)								
Число дискретных входов (DI):	11		1							
	22		2							
	33		3							
	(44)		(4)							
Номинальное напряжение оперативного тока (AC/DC):	110 В			1						
	220 В			2						
Исполнение порта Ethernet:	электрический						0			
Наличие измерительного входа ЗНЗ:	In1 = 1,0...120 А, In2 = 1,0...120 А						0			
	In1 = 0,004...1,0 А, In2 = 1,0...120 А						1			
	In1 = 0,004...1,0 А, In2 = 0,04...1,0 А						2			
Исполнение по температуре:	от минус 40 до 70 °С							1		
Наличие стоек (для выносного крепления):	нет								0	
	да								1	
Номинальная частота:	50 Гц									5

Примечание: максимальное количество модулей *RL* и *DI* - не более четырех.

Рисунок В.1 – Код заказа устройства РС830-ДТЗ

Инв. № подл.				
Подп. и дата				
Взам. инв. №				
Инв. № докл.				
Подп. и дата				

Изм.				
Лист	№ докум.	Подп.	Дата	

ЕАБР.656122.003 РЗ

ПРИЛОЖЕНИЕ Г

(информационное)

Карта памяти Modbus-RTU

Таблица Г.1 – Карта памяти Modbus-RTU

Адрес	Описание	Диапазон маска	Формат	Примечание
0xF000	Год и месяц	0-99; 1-12		Дата и время. Функции Modbus 03 и 04 [чтение], 06, 10 и 47 [запись]
0xF001	День и часы	1-31; 0-23		
0xF002	Минуты и секунды	0-59; 0-59		
0xF003	Счетчик изменения уставок, Рабочая группа уставок	0-255; 1-2		
0xF004	Состояние дискретных входов DI01-16	0xFFFF		Сигнализация. Функции Modbus 03 и 04 [чтение]
0xF005	Состояние дискретных входов DI17-32	0xFFFF		
0xF006	Состояние дискретных входов DI33-44	0xFFFF		
0xF007	Состояние релейных выходов KL01-16	0xFFFF		
0xF008	Состояние релейных выходов KL17-32	0xFFFF		
0xF009	Состояние релейных выходов KL33-40	0xFFFF		
0xF00A	Состояние светодиодов VD1-16	0xFFFF		
0xF00B	Цвет свечения светодиодов VD17-19	0xFFFF		
0xF00C	Состояние светодиодов VD17-19	0x1C00		
0xF00D	Телеуправление реле KL01-16	0xFFFF		
0xF00E	Телеуправление реле KL17-32	0xFFFF		
0xF00F	Телеуправление реле KL33-40	0xFFFF		
0xF010	Состояние защиты (Пуск): Дф1-8	0xFFFF		Прочее. Функции Modbus 03 и 04 [чтение]
0xF011	Состояние защиты (Пуск): MTZ1-6, TZ1-2, TZNP1-2, OBR1-2, DO, DT, DN, UROV	0xFFFF		
0xF012	Состояние защиты (Работа): Дф1-8	0xFFFF		
0xF013	Состояние защиты (Работа): MTZ1-6, TZ1-2, TZNP1-2, OBR1-2, DO, DT, DN, UROV	0xFFFF		
0xF014	События для квит: Дф1-8	0xFFFF		
0xF015	События для квит: MTZ1-6, TZ1-2, TZNP1-2, OBR1-2, DO, DT, DN, UROV	0xFFFF		
0xF016	События для квит: АПВ Краты 1 и 2, готовн, блокир, работа и работа для VD	0x3F00		
0xF017	Ток Ia_вн	0-125 A	2	Аналоговые значения (вторичные). Функция Modbus 03 и 04 [чтение]
0xF018	Угол тока Ф_Ia_вн	0 - 360 °	2	
0xF019	Ток Ib_вн	0-125 A	2	
0xF01A	Угол тока Ф_Ib_вн	0 - 360 °	2	
0xF01B	Ток Ic_вн	0-125 A	2	
0xF01C	Угол тока Ф_Ic_вн	0 - 360 °	2	
0xF01D	Ток Ia_сн	0-125 A	2	
0xF01E	Угол тока Ф_Ia_сн	0 - 360 °	2	
0xF01F	Ток Ib_сн	0-125 A	2	
0xF020	Угол тока Ф_Ib_сн	0 - 360 °	2	
0xF021	Ток Ic_сн	0-125 A	2	
0xF022	Угол тока Ф_Ic_сн	0 - 360 °	2	
0xF023	Ток Ia_нн	0-125 A	2	
0xF024	Угол тока Ф_Ia_нн	0 - 360 °	2	
0xF025	Ток Ib_нн	0-125 A	2	
0xF026	Угол тока Ф_Ib_нн	0 - 360 °	2	
0xF027	Ток Ic_нн	0-125 A	2	
0xF028	Угол тока Ф_Ic_нн	0 - 360 °	2	
0xF029	Ток I1	0-120 A	2	
0xF02A	Угол тока Ф_I1	0 - 360 °	2	
0xF02B	Ток I2	0-120 A	2	
0xF02C	Угол тока Ф_I2	0 - 360 °	2	
0xF02D	Ток I3_вн	0-125 A	2	
0xF02E	Угол тока Ф_I3_вн	0 - 360 °	2	
0xF02F	Ток I3_сн	0-125 A	2	
0xF030	Угол тока Ф_I3_сн	0 - 360 °	2	
0xF031	Ток I3_нн	0-125 A	2	
0xF032	Угол тока Ф_I3_нн	0 - 360 °	2	
0xF033	Ток Ia_вн_цф.сб.	0-200 A	2	
0xF034	Угол тока Ф_Ia_вн_цф.сб.	0 - 360 °	2	
0xF035	Ток Ib_вн_цф.сб.	0-200 A	2	
0xF036	Угол тока Ф_Ib_вн_цф.сб.	0 - 360 °	2	
0xF037	Ток Ic_вн_цф.сб.	0-200 A	2	
0xF038	Угол тока Ф_Ic_вн_цф.сб.	0 - 360 °	2	
0xF039	Ток Ia_сн_цф.сб.	0-200 A	2	
0xF03A	Угол тока Ф_Ia_сн_цф.сб.	0 - 360 °	2	
0xF03B	Ток Ib_сн_цф.сб.	0-200 A	2	
0xF03C	Угол тока Ф_Ib_сн_цф.сб.	0 - 360 °	2	
0xF03D	Ток Ic_сн_цф.сб.	0-200 A	2	
0xF03E	Угол тока Ф_Ic_сн_цф.сб.	0 - 360 °	2	
0xF03F	Ток Id_a	0-120 A	2	
0xF040	Угол тока Ф_Id_a	0 - 360 °	2	
0xF041	Ток Id_b	0-120 A	2	
0xF042	Угол тока Ф_Id_b	0 - 360 °	2	
0xF043	Ток Id_c	0-120 A	2	
0xF044	Угол тока Ф_Id_c	0 - 360 °	2	
0xF045	Ток I2_вн	0-125 A	2	
0xF046	Ток I2_сн	0-125 A	2	
0xF047	Ток I2_нн	0-125 A	2	
0xF048	Соотношение токов I2/ I1_вн	0 - 1	2	
0xF049	Соотношение токов I2/ I1_сн	0 - 1	2	
0xF04A	Соотношение токов I2/ I1_нн	0 - 1	2	
0xF04B	Соотношение токов Ia_2_1g_вн, Ib_2_1g_вн	0 - 100%	2	
0xF04C	Соотношение токов Ic_2_1g_вн, Ia_2_1g_сн	0 - 100%	2	
0xF04D	Соотношение токов Ib_2_1g_сн, Ic_2_1g_сн	0 - 100%	2	
0xF04E	Соотношение токов Ia_2_1g_нн, Ib_2_1g_нн	0 - 100%	2	
0xF04F	Соотношение токов Ic_2_1g_нн, Ia_2_1g_d	0 - 100%	2	
0xF050	Соотношение токов Ia_5_1g_d, Ib_2_1g_d	0 - 100%	2	
0xF051	Соотношение токов Ib_5_1g_d, Ic_2_1g_d	0 - 100%	2	
0xF052	Соотношение токов Ic_5_1g_d	0 - 100%	1	
0xF053	Id макс.	0-125 A	2	
0xF054	I ток торможения	0-125 A	2	

Рисунок Г.1 – Телеметрия

Инв. № подл.	Взам. инв. №	Инв. № дфл.	Подп. и дата

Изм.	Лист	№ докум.	Подп.	Дата

ЕАБР.656122.003 РЭ

Приложение Г (продолжение)

Адрес	Описание	Диапазон	Формат	Примечание
0xF100	Количество записей в журнале аварий	0-254	2.0	
0xF101	Индикатор изменения журнала аварий (циклический счетчик, изменение значения информирует о изменении состояния журнала)	0-253	2.0	
0xF102	Количество записей в журнале событий	0-254	2.0	
0xF103	Индикатор изменения журнала событий (циклический счетчик, изменение значения информирует о изменении состояния журнала событий)	0-253	2.0	
0xF104	Количество сохраненных осциллограмм (1-254)*	0; 1-48	2.0	
0xF105	Индикатор сост сохр осциллограмм - Ст байт 0x00 - инф актуальна, - Ст байт 0xFF - инф не актуальна. - Мл байт: цикл счетчик, изм знач информирует о изм сост сохр осциллограмм	0,255; 0-255	2.0	
0xF106	Версия плат DI1 (старший) и DI2 (младший)			
0xF107	Версия плат DI3 (старший) и DI4 (младший)			
0xF108	Версия плат KL1 (старший) и KL2 (младший)			
0xF109	Версия плат KL3 (старший) и KL4 (младший)			
0xF10A	Флаги самодиагностики			

Состояние журналов аварий, событий и сохраненных осциллограмм. Ф-и Modbus 03 и 04

Рисунок Г.2 – Логирование

Адрес	Описание	Диапазон	Формат	Примечание
0xF200	Описание реле (символ 1 и 2) (DEVNAME)			РС**
0xF201	Описание реле (символ 3 и 4)			83**
0xF202	Описание реле (символ 5 и 6)			0-**
0xF203	Описание реле (символ 7 и 8)			B2**
0xF204	Описание реле (символ 9 и 10)			**
0xF205	Описание реле (символ 11 и 12)			**
0xF206	Описание реле (символ 13 и 14)			**
0xF207	Описание реле (символ 15 и 16)			**
0xF208	Серийный номер H (SN)			
0xF209	Серийный номер L			
0xF20A	Версия ПО CPU (VERCPU)			
0xF20B	Версия ПО AI (VERAI)			
0xF20C	Версия ПО PW (VERPW)			
0xF20D	Станция (символ 1 и 2) (STATION)			
0xF20E	Станция (символ 3 и 4)			
0xF20F	Станция (символ 5 и 6)			
0xF210	Станция (символ 7 и 8)			
0xF211	Станция (символ 9 и 10)			
0xF212	Станция (символ 11 и 12)			
0xF213	Станция (символ 13 и 14)			
0xF214	Станция (символ 15 и 16)			
0xF215	Подстанция (символ 1 и 2) (LINK)			
0xF216	Подстанция (символ 3 и 4)			
0xF217	Подстанция (символ 5 и 6)			
0xF218	Подстанция (символ 7 и 8)			
0xF219	Подстанция (символ 9 и 10)			
0xF21A	Подстанция (символ 11 и 12)			
0xF21B	Подстанция (символ 13 и 14)			
0xF21C	Подстанция (символ 15 и 16)			
0xF21D	Спецификация реле (COD)			Число А и В
0xF21E	Спецификация реле			Число С и D
0xF21F	Спецификация реле			Число Е и F
0xF220	Спецификация реле			Число G и H
0xF221	Спецификация реле			Число I и J
0xF222	Ктт ВН Коэф. Тр. ТТ по стороне ВН	1-4000:1		Коэффициенты трансформации
0xF223	Ктт СН Коэф. Тр. ТТ по стороне СН	1-4000:1		
0xF224	Ктт НН Коэф. Тр. ТТ по стороне НН.	1-4000:1		
0xF225	Ктт In1 Коэф. Тр. ТТ по стороне In1	1-4000:1		
0xF226	Ктт In2 Коэф. Тр. ТТ по стороне In2.	1-4000:1		
0xF227	Кв ВН Коэф. Выр. по стороне ВН.	0,25-4:0,01		
0xF228	Кв СН Коэф. Выр. по стороне СН	0,25-4:0,01		
0xF229	Кв НН Коэф. Выр. по стороне НН	0,25-4:0,01		
0xF22A	H: Выбор гр соед обм тр-ра 0:0/0, 1:0/11, 2:11/11 L: Код G. Символ G из кода спецификации			

Информация о продукте. Функции Modbus 03 и 04 [чтение]

Временная виртуальная область адресов (Читать т-ко все 4)

0xFF00	(инверсия) Серийный номер,			
0xFF01	он же Дата-время загрузчика			
0xFF02	Регистры скорости UART(HL)			
0xFF03	Адрес устройства RS-485 Тип интерфейса (1 - RS485, 0 - USB)			03 и 04 [чтение]

Рисунок Г.3 – Информация об устройстве

Инв. № подл. | Взам. инв. № | Инв. № докл. | Подп. и дата

Изм. | Лист | № докум. | Подп. | Дата

ЕАБР.656122.003 РЭ

Лист 144

Адрес	Описание	Диапазон	Формат	Примечание
0xF300	Состояние дискретного входа 1	0-1		Состояния дискретных входов. Функции Modbus 01 и 02 [чтение]
0xF301	Состояние дискретного входа 2	0-1		
0xF302	Состояние дискретного входа 3	0-1		
0xF303	Состояние дискретного входа 4	0-1		
0xF304	Состояние дискретного входа 5	0-1		
0xF305	Состояние дискретного входа 6	0-1		
0xF306	Состояние дискретного входа 7	0-1		
0xF307	Состояние дискретного входа 8	0-1		
0xF308	Состояние дискретного входа 9	0-1		
0xF309	Состояние дискретного входа 10	0-1		
0xF30A	Состояние дискретного входа 11	0-1		
0xF30B	Состояние дискретного входа 12	0-1		
0xF30C	Состояние дискретного входа 13	0-1		
0xF30D	Состояние дискретного входа 14	0-1		
0xF30E	Состояние дискретного входа 15	0-1		
0xF30F	Состояние дискретного входа 16	0-1		
0xF310	Состояние дискретного входа 17	0-1		
0xF311	Состояние дискретного входа 18	0-1		
0xF312	Состояние дискретного входа 19	0-1		
0xF313	Состояние дискретного входа 20	0-1		
0xF314	Состояние дискретного входа 21	0-1		
0xF315	Состояние дискретного входа 22	0-1		
0xF316	Состояние дискретного входа 23	0-1		
0xF317	Состояние дискретного входа 24	0-1		
0xF318	Состояние дискретного входа 25	0-1		
0xF319	Состояние дискретного входа 26	0-1		
0xF31A	Состояние дискретного входа 27	0-1		
0xF31B	Состояние дискретного входа 28	0-1		
0xF31C	Состояние дискретного входа 29	0-1		
0xF31D	Состояние дискретного входа 30	0-1		
0xF31E	Состояние дискретного входа 31	0-1		
0xF31F	Состояние дискретного входа 32	0-1		
0xF320	Состояние дискретного входа 33	0-1		
0xF321	Состояние дискретного входа 34	0-1		
0xF322	Состояние дискретного входа 35	0-1		
0xF323	Состояние дискретного входа 36	0-1		
0xF324	Состояние дискретного входа 37	0-1		
0xF325	Состояние дискретного входа 38	0-1		
0xF326	Состояние дискретного входа 39	0-1		
0xF327	Состояние дискретного входа 40	0-1		
0xF328	Состояние дискретного входа 41	0-1		
0xF329	Состояние дискретного входа 42	0-1		
0xF32A	Состояние дискретного входа 43	0-1		
0xF32B	Состояние дискретного входа 44	0-1		

0xF400	Состояние релейного выхода 1	0-1		Состояния релейных выходов. Функции Modbus 01 и 02 [чтение]
0xF401	Состояние релейного выхода 2	0-1		
0xF402	Состояние релейного выхода 3	0-1		
0xF403	Состояние релейного выхода 4	0-1		
0xF404	Состояние релейного выхода 5	0-1		
0xF405	Состояние релейного выхода 6	0-1		
0xF406	Состояние релейного выхода 7	0-1		
0xF407	Состояние релейного выхода 8	0-1		
0xF408	Состояние релейного выхода 9	0-1		
0xF409	Состояние релейного выхода 10	0-1		
0xF40A	Состояние релейного выхода 11	0-1		
0xF40B	Состояние релейного выхода 12	0-1		
0xF40C	Состояние релейного выхода 13	0-1		
0xF40D	Состояние релейного выхода 14	0-1		
0xF40E	Состояние релейного выхода 15	0-1		
0xF40F	Состояние релейного выхода 16	0-1		
0xF410	Состояние релейного выхода 17	0-1		
0xF411	Состояние релейного выхода 18	0-1		
0xF412	Состояние релейного выхода 19	0-1		
0xF413	Состояние релейного выхода 20	0-1		
0xF414	Состояние релейного выхода 21	0-1		
0xF415	Состояние релейного выхода 22	0-1		
0xF416	Состояние релейного выхода 23	0-1		
0xF417	Состояние релейного выхода 24	0-1		
0xF418	Состояние релейного выхода 25	0-1		
0xF419	Состояние релейного выхода 26	0-1		
0xF41A	Состояние релейного выхода 27	0-1		
0xF41B	Состояние релейного выхода 28	0-1		
0xF41C	Состояние релейного выхода 29	0-1		
0xF41D	Состояние релейного выхода 30	0-1		
0xF41E	Состояние релейного выхода 31	0-1		
0xF41F	Состояние релейного выхода 32	0-1		
0xF420	Состояние релейного выхода 33	0-1		
0xF421	Состояние релейного выхода 34	0-1		
0xF422	Состояние релейного выхода 35	0-1		
0xF423	Состояние релейного выхода 36	0-1		
0xF424	Состояние релейного выхода 37	0-1		

Рисунок Г.4 – Биты DI, KL, LED, TU

Инв. № подл.	Подп. и дата	Взам. инв. №	Инв. № д/дл.	Подп. и дата

Изм.	Лист	№ докум.	Подп.	Дата

ЕАБР.656122.003 РЭ

Адрес	Описание	Диапазон	Формат	Примечание
0xF700	Работа Д.ф. 1	0-1		
0xF701	Работа Д.ф. 2	0-1		
0xF702	Работа Д.ф. 3	0-1		
0xF703	Работа Д.ф. 4	0-1		
0xF704	Работа Д.ф. 5	0-1		
0xF705	Работа Д.ф. 6	0-1		
0xF706	Работа Д.ф. 7	0-1		
0xF707	Работа Д.ф. 8	0-1		
0xF708	Работа MTZ1	0-1		
0xF709	Работа MTZ2	0-1		
0xF70A	Работа MTZ3	0-1		
0xF70B	Работа MTZ4	0-1		
0xF70C	Работа MTZ5	0-1		
0xF70D	Работа MTZ6	0-1		
0xF70E	Работа TZ1	0-1		
0xF70F	Работа TZ2	0-1		
0xF710	Работа TZNP1	0-1		
0xF711	Работа TZNP2	0-1		
0xF712	Работа OBR1	0-1		
0xF713	Работа OBR2	0-1		
0xF714	Работа DO	0-1		
0xF715	Работа DT	0-1		
0xF716	Работа DN	0-1		
0xF717	Работа UROV	0-1		

Текущее состояние защит. Функции Modbus 01 и 02
[чтение]

0xF800	Пуск Д.ф. 1	0-1		
0xF801	Пуск Д.ф. 2	0-1		
0xF802	Пуск Д.ф. 3	0-1		
0xF803	Пуск Д.ф. 4	0-1		
0xF804	Пуск Д.ф. 5	0-1		
0xF805	Пуск Д.ф. 6	0-1		
0xF806	Пуск Д.ф. 7	0-1		
0xF807	Пуск Д.ф. 8	0-1		
0xF808	Пуск MTZ1	0-1		
0xF809	Пуск MTZ2	0-1		
0xF80A	Пуск MTZ3	0-1		
0xF80B	Пуск MTZ4	0-1		
0xF80C	Пуск MTZ5	0-1		
0xF80D	Пуск MTZ6	0-1		
0xF80E	Пуск TZ1	0-1		
0xF80F	Пуск TZ2	0-1		
0xF810	Пуск TZNP1	0-1		
0xF811	Пуск TZNP2	0-1		
0xF812	Пуск OBR1	0-1		
0xF813	Пуск OBR2	0-1		
0xF814	Пуск DO	0-1		
0xF815	Пуск DT	0-1		
0xF816	Пуск DN	0-1		
0xF817	Пуск UROV	0-1		

Текущее состояние защит. Функции Modbus 01 и 02
[чтение]

0xFA00	Событие для квитирования	0-1		Работа Д.ф. 1
0xFA01	Событие для квитирования	0-1		Работа Д.ф. 2
0xFA02	Событие для квитирования	0-1		Работа Д.ф. 3
0xFA03	Событие для квитирования	0-1		Работа Д.ф. 4
0xFA04	Событие для квитирования	0-1		Работа Д.ф. 5
0xFA05	Событие для квитирования	0-1		Работа Д.ф. 6
0xFA06	Событие для квитирования	0-1		Работа Д.ф. 7
0xFA07	Событие для квитирования	0-1		Работа Д.ф. 8
0xFA08	Событие для квитирования	0-1		Работа MTZ1
0xFA09	Событие для квитирования	0-1		Работа MTZ2
0xFA0A	Событие для квитирования	0-1		Работа MTZ3
0xFA0B	Событие для квитирования	0-1		Работа MTZ4
0xFA0C	Событие для квитирования	0-1		Работа MTZ5
0xFA0D	Событие для квитирования	0-1		Работа MTZ6
0xFA0E	Событие для квитирования	0-1		Работа TZ1
0xFA0F	Событие для квитирования	0-1		Работа TZ2
0xFA10	Событие для квитирования	0-1		Работа TZNP1
0xFA11	Событие для квитирования	0-1		Работа TZNP2
0xFA12	Событие для квитирования	0-1		Работа OBR1
0xFA13	Событие для квитирования	0-1		Работа OBR2
0xFA14	Событие для квитирования	0-1		Работа DO
0xFA15	Событие для квитирования	0-1		Работа DT
0xFA16	Событие для квитирования	0-1		Работа DN
0xFA17	Событие для квитирования	0-1		Работа UROV
0xFA18	Событие для квитирования	0-1		Корот 1 APV
0xFA19	Событие для квитирования	0-1		Корот 2 APV

События для квитирования. Функции Modbus 01 и 02
[чтение]

Рисунок Г.5 – Биты защит

Инв. № подл.	Подп. и дата
Взам. инв. №	Инв. № д.ф.д.
Подп. и дата	Подп. и дата

Изм.	Лист	№ докум.	Подп.	Дата
------	------	----------	-------	------

ЕАБР.656122.003 РЭ

Все значения аналоговых величины, представленные в карте памяти *Modbus-RTU*, без знаковые в позиционной двоичной системе счисления.

Если величина не определена (нет значащего значения), все двоичные разряды такой величины имеют значение «1».

Перевод в десятичную систему счисления можно осуществить по формуле:

$$A_{10} = a_n \times 2^{n-1} + a_{n-1} \times 2^{n-2} + \dots + a_2 \times 2^1 + a_1 \times 2^0 + a_{-1} \times 2^{-1} + a_{-2} \times 2^{-2} + \dots + a_{-(m-1)} \times 2^{-(m-1)} + a_{-m} \times 2^{-m}, \quad (10)$$

где n – двоичные разряды целой части числа;

m – двоичные разряды дробной части.

Полученное число в 10-й системе счисления следует округлить до заданной точности.

Описание форматов:

«1.1» – 16-битное дробное без знаковое число: старшие 8 бит (старший байт) – целая часть, младшие 8 бит (младший байт) – дробная часть.

Неопределенное значение величины: 1111 1111 1111 1111 (*0xFFFF*).

Пример перевода в 10-ю систему счисления:

исходное число (значение считанного регистра): 0000 0011 0100 0000 (*0x0340*)

перевод:

$$0 \cdot 2^7 + \dots + 0 \cdot 2^2 + 1 \cdot 2^1 + 1 \cdot 2^0 + 0 \cdot 2^{-1} + 1 \cdot 2^{-2} + 0 \cdot 2^{-3} + \dots + 0 \cdot 2^{-8} = 3,25,$$

или в 16-ричной системе:

$$0x03 \cdot 16^0 + 0x40 \cdot 16^{-2} = 0x03 + 0x40 / 256 = 3 + 64 / 256 = 3,25.$$

«2.0» – 16-битное целое без знаковое число.

Неопределенное значение величины: 1111 1111 1111 1111 (*0xFFFF*).

Пример перевода в 10-ю систему счисления:

исходное число (значение считанного регистра): 0000 0000 0000 1001 (*0x0009*)

перевод:

$$0 \cdot 2^7 + \dots + 1 \cdot 2^3 + 0 \cdot 2^2 + 0 \cdot 2^1 + 1 \cdot 2^0 = 9;$$

Инд. № подл.	Подп. и дата
Взам. инв. №	Инд. № дцкл.
Подп. и дата	
Инд. № подл.	

Изм.	Лист	№ докум.	Подп.	Дата	<i>ЕАБР.656122.003 РЭ</i>	Лист
						147

«2.2» – 32-битное дробное беззнаковое число: старшие 16 бит (старшие 2 байт) – целая часть, младшие 16 бит (младшие 2 байт) – дробная часть.

Неопределенное значение величины: 1111 1111 1111 1111 1111 1111 1111 1111 (0xFFFFFFFF).

Пример перевода в 10-ю систему счисления:

исходное число (значение считанных регистров): 0000 0000 0000 0011 0100 0000 0000 0000 (0x00034000)

перевод:

$$0*2^{15} + \dots + 0*2^2 + 1*2^1 + 1*2^0 + 0*2^{-1} + 1*2^{-2} + 0*2^{-3} + \dots + 0*2^{-16} = 3,25;$$

или в 16-ричной системе:

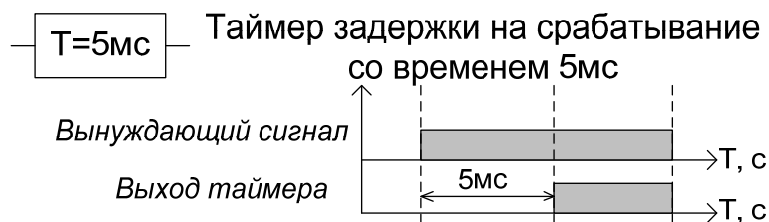
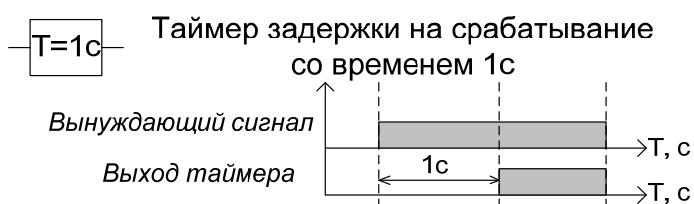
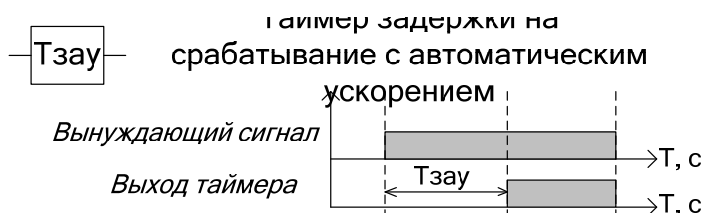
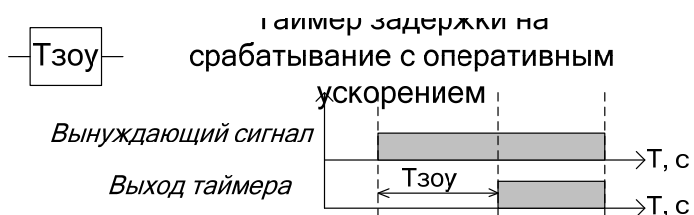
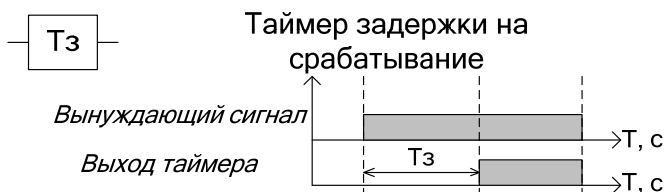
$$0x03*16^0 + 0x4000*16^{-4} = 0x03 + 0x4000 / 65536 = 3 + 16384 / 65536 = 3,25.$$

Инв. № подл.	Подп. и дата	Взам. инв. №	Инв. № дцкл.	Подп. и дата	ЕАБР.656122.003 РЭ				Лист	
									148	
Изм.	Лист	№ докум.	Подп.	Дата					Копировал	Формат А4

ПРИЛОЖЕНИЕ Д

(рекомендуемое)

Типовые элементы функциональных схем



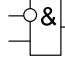
Инв. № подл.	Подп. и дата
Взам. инв. №	Инв. № дцкл.
Подп. и дата	
Инв. № подл.	

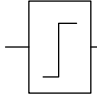
Изм.	Лист	№ докум.	Подп.	Дата
------	------	----------	-------	------

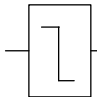
ЕАБР.656122.003 РЭ

 Логический элемент ИЛИ

 Логический элемент И

 Логический элемент И с инверсией одного из входов

 Пороговый элемент компаратора, срабатывающий при превышении заданного порога

 Пороговый элемент компаратора, срабатывающий при понижении заданного порога

 Состояние логического или дискретного сигнала

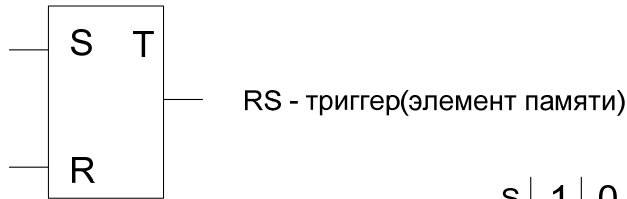


Таблица функционирования RS - триггера

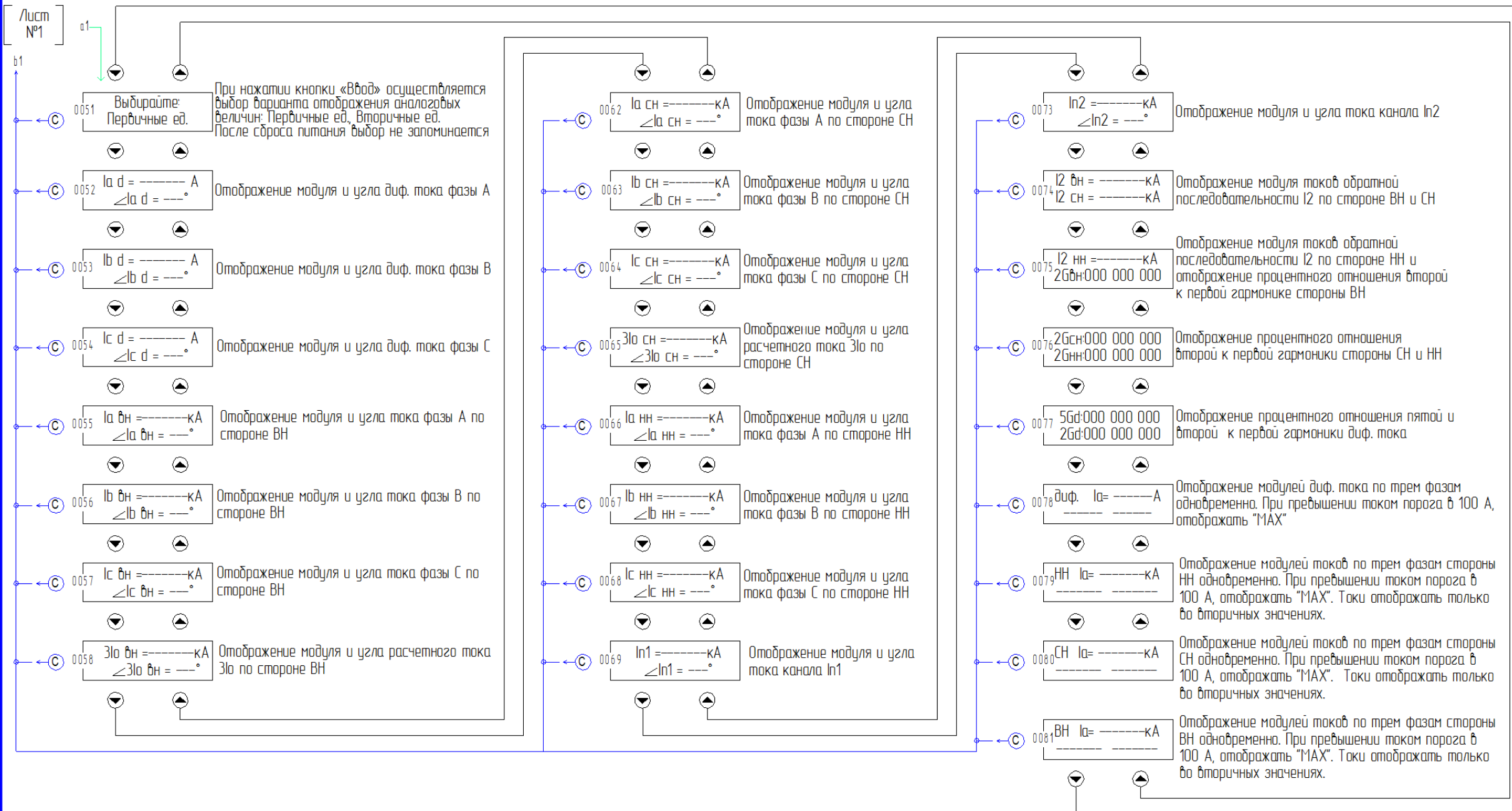
S	1	0	0
R	0	1	1
T	1	0	0

Инв. № подл.	Подп. и дата	Взам. инв. №	Инв. № дцкл.	Подп. и дата

Изм.	Лист	№ докум.	Подп.	Дата

ЕАБР.656122.003 РЭ

Структура «Меню измерения»



Во всех пунктах меню Измерения, при нажатии кнопки «Ввод», осуществляется выбор отображения первичных или вторичных величин

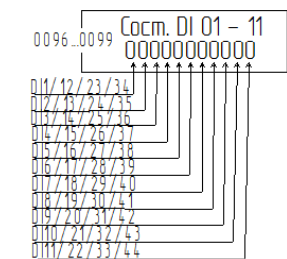
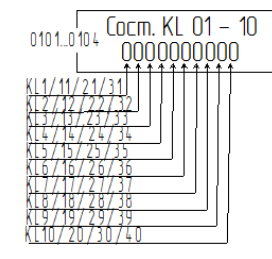
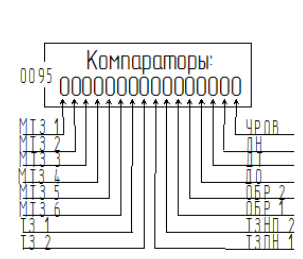
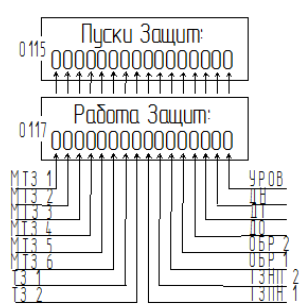
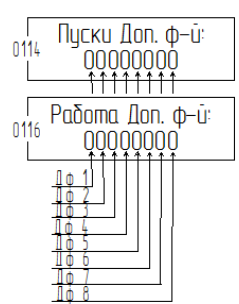
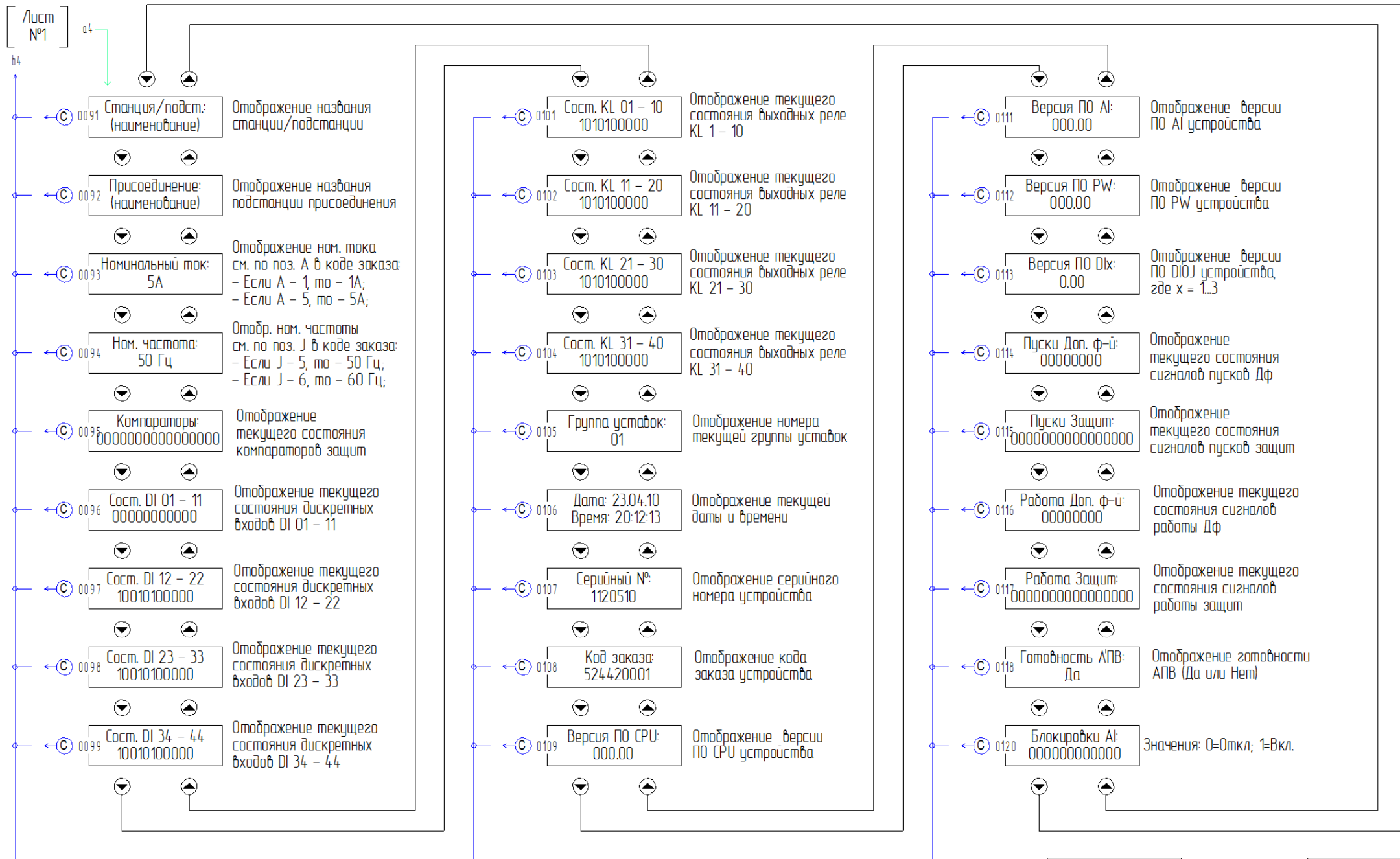
Изм.	Лист	№ докум.	Подп.	Дата	ЕАБР.656122.003 Э1	Лист
					Копировал	2
						Формат А3

Рисунок Е.2

Изм.	Лист	№ докум.	Подп.	Дата	ЕАБР.656122.001 РЭ	Лист
					Копировал	152
						Формат А3

ЕАБР.656122.003 Э1

Структура меню «Контроль»



Инд. № подл.	Подп. и дата
Взам. инв. №	Инд. № дубл.
Взам. инв. №	Подп. и дата
Инд. № подл.	Подп. и дата

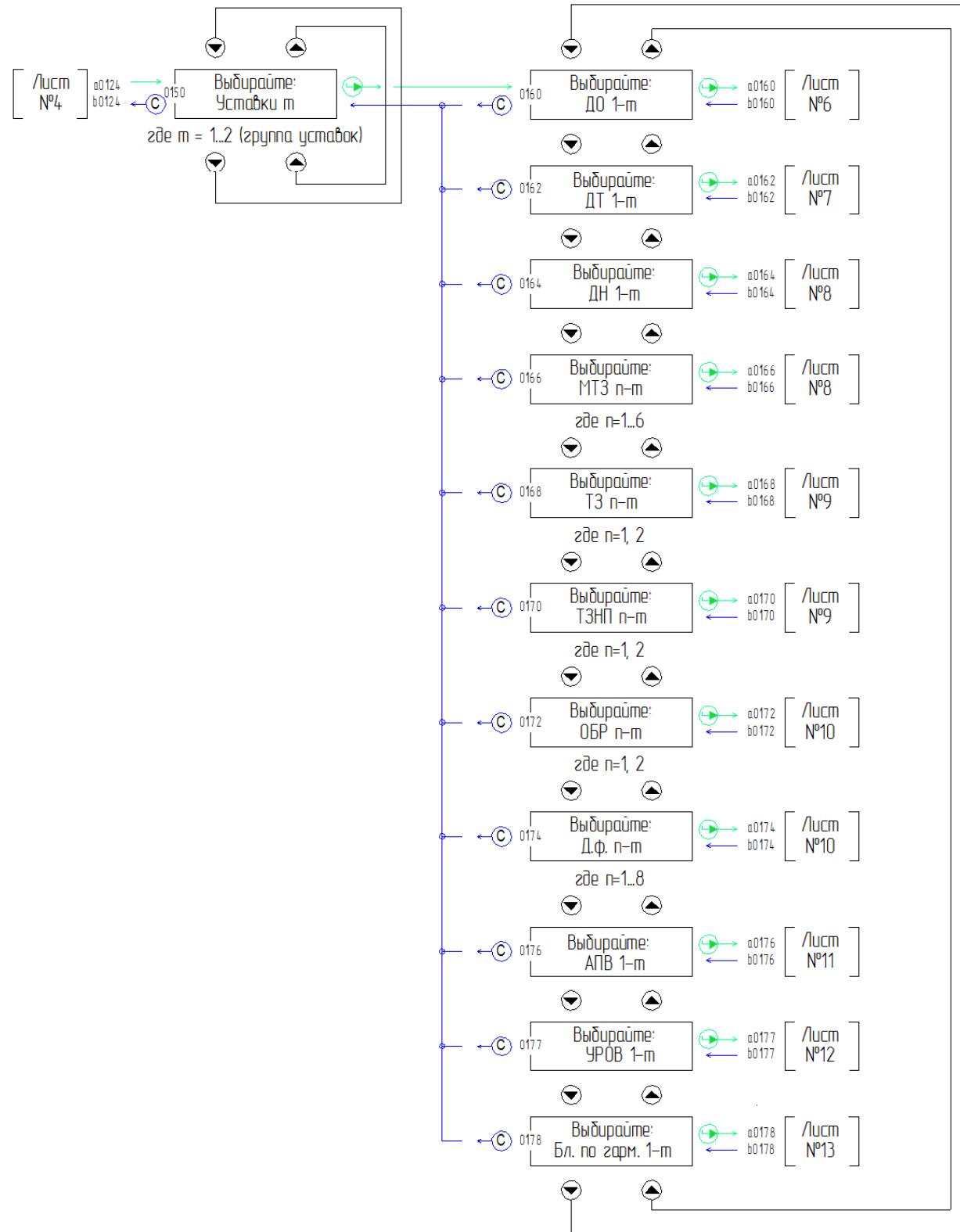
Изм./Лист	№ докум.	Подп.	Дата	ЕАБР.656122.003 Э1	Лист 3
-----------	----------	-------	------	--------------------	--------

Рисунок Е.3

Изм./Лист	№ докум.	Подп.	Дата	ЕАБР.656122.001 РЭ	Лист 153
-----------	----------	-------	------	--------------------	----------

ЕАБР.656122.003 Э1

Структура меню «Уставки»



Здесь m = 1, 2 - группа уставок, n - номер ступени

Инд. № подл.	Подп. и дата
Взам. инв. №	Подп. и дата
Инд. № дубл.	Подп. и дата
Взам. инв. №	Подп. и дата
Инд. № дубл.	Подп. и дата

Инд. № подл.	Подп. и дата
Взам. инв. №	Подп. и дата
Инд. № дубл.	Подп. и дата
Взам. инв. №	Подп. и дата
Инд. № дубл.	Подп. и дата

Изм.	Лист	№ докум.	Подп.	Дата	ЕАБР.656122.003 Э1	Лист
						5

Копировал

Формат А3

Рисунок Е.5

Изм.	Лист	№ докум.	Подп.	Дата

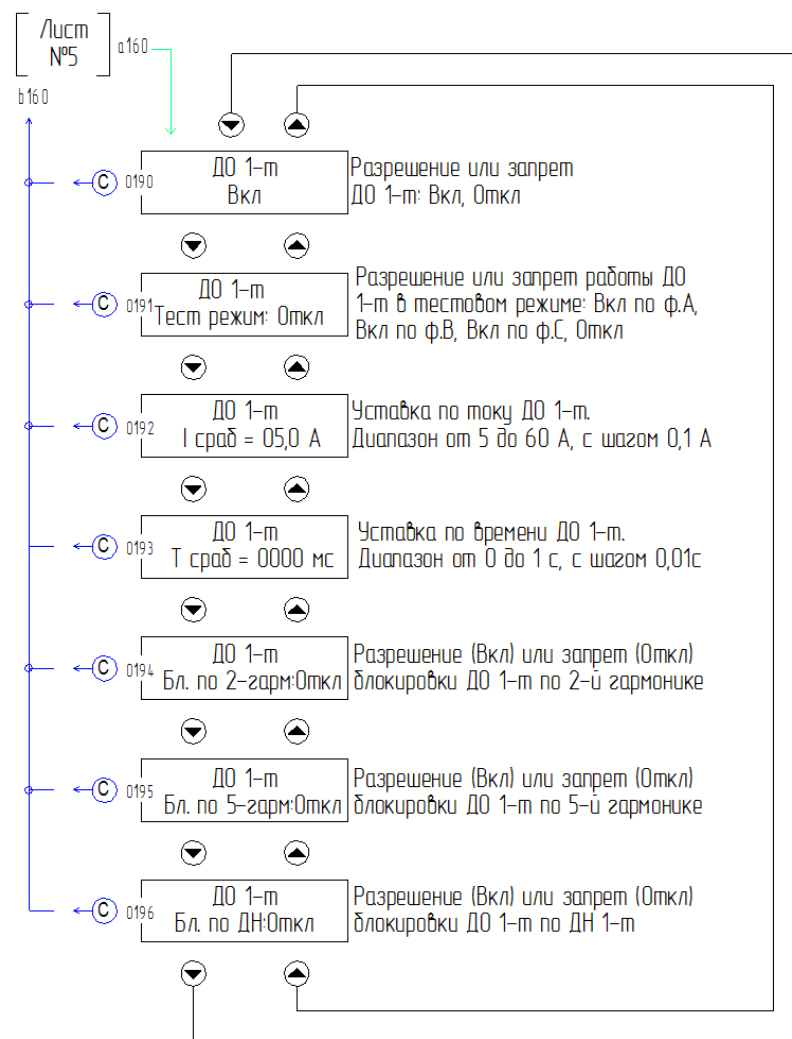
ЕАБР.656122.001 РЭ

Копировал

Формат А3

ЕАБР.656122.003 Э1

Структура меню «ДО»



Здесь m = 1, 2 - группа уставок

Инд. № подл.	Подп. и дата
Взам. инв. №	Подп. и дата
Инд. № дубл.	Подп. и дата

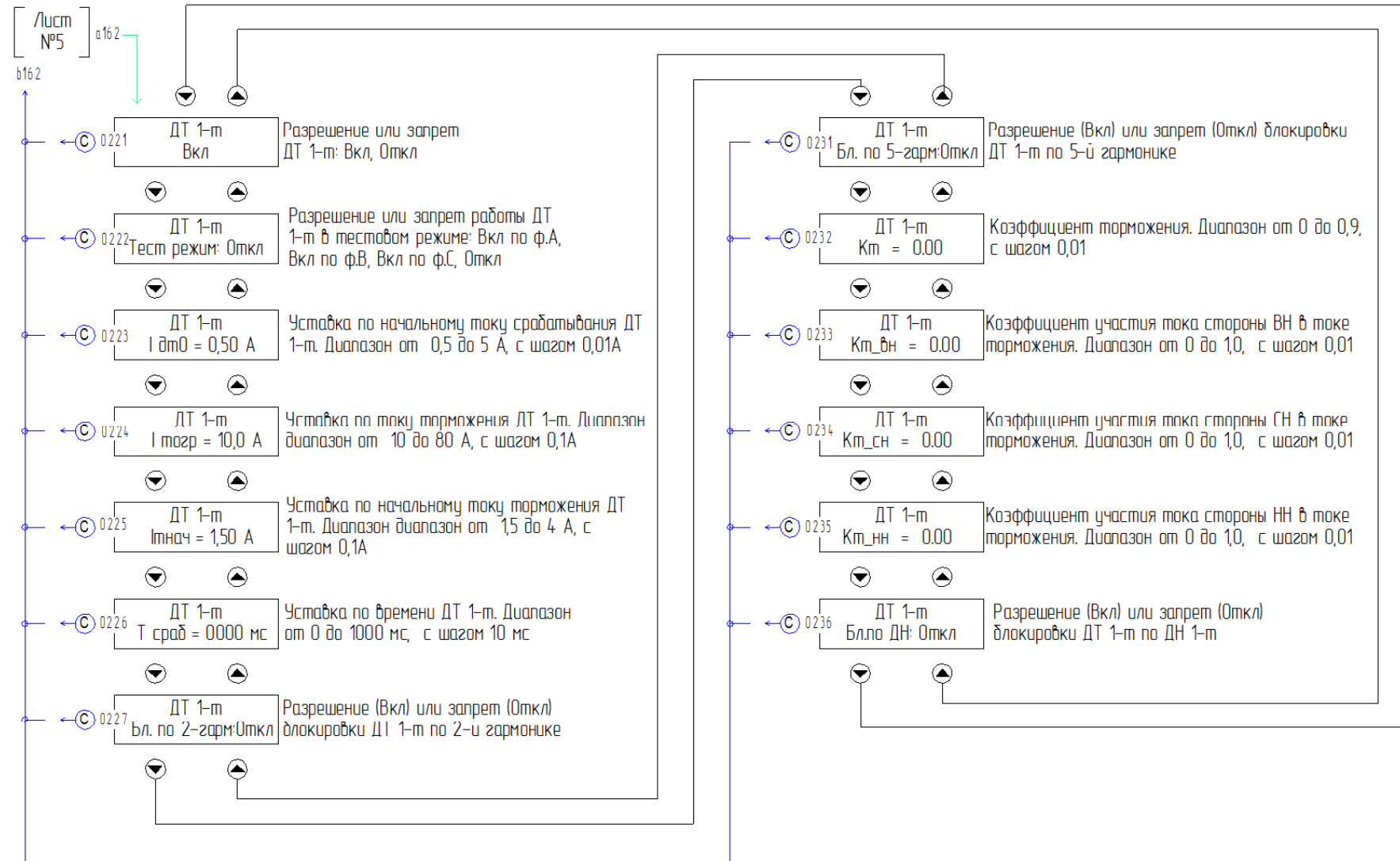
Инд. № подл.	Взам. инв. №	Инд. № дубл.	Подп. и дата
--------------	--------------	--------------	--------------

Изм.	Лист	№ докум.	Подп.	Дата	ЕАБР.656122.003 Э1	Лист
					Копировал	6
						Формат А3

Рисунок Е.6

Изм.	Лист	№ докум.	Подп.	Дата	ЕАБР.656122.001 РЭ	Лист
					Копировал	156
						Формат А3

Структура меню «ДТ»



Здесь m = 1, 2 - группа уставок

Инд. № подл.	Подп. и дата
Взам. инв. №	Подп. и дата
Инв. № дубл.	Подп. и дата

Инд. № подл.	Подп. и дата
Взам. инв. №	Подп. и дата
Инв. № дубл.	Подп. и дата

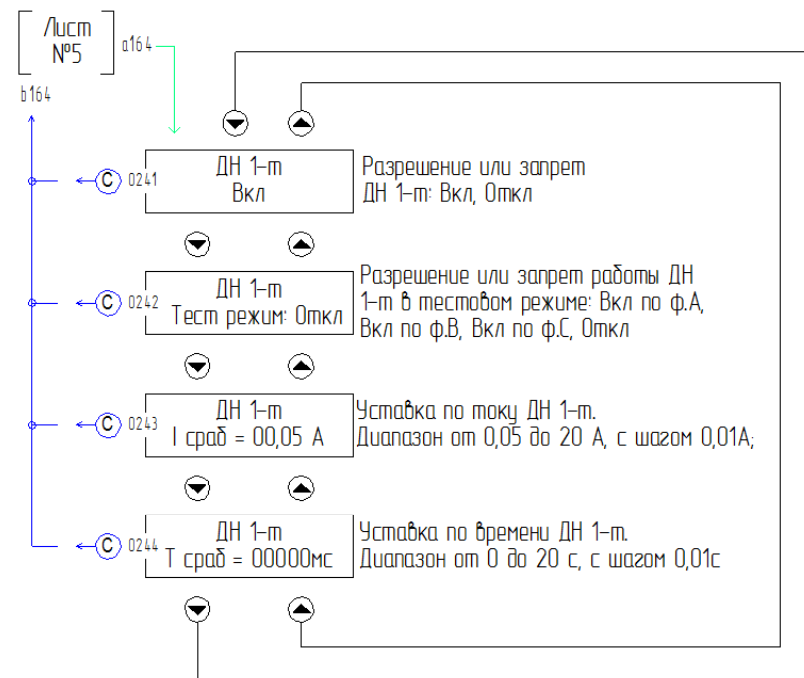
Изм.	Лист	№ докум.	Подп.	Дата	ЕАБР.656122.003 Э1	Лист
					Копировал	7
						Формат А3

Рисунок Е.7

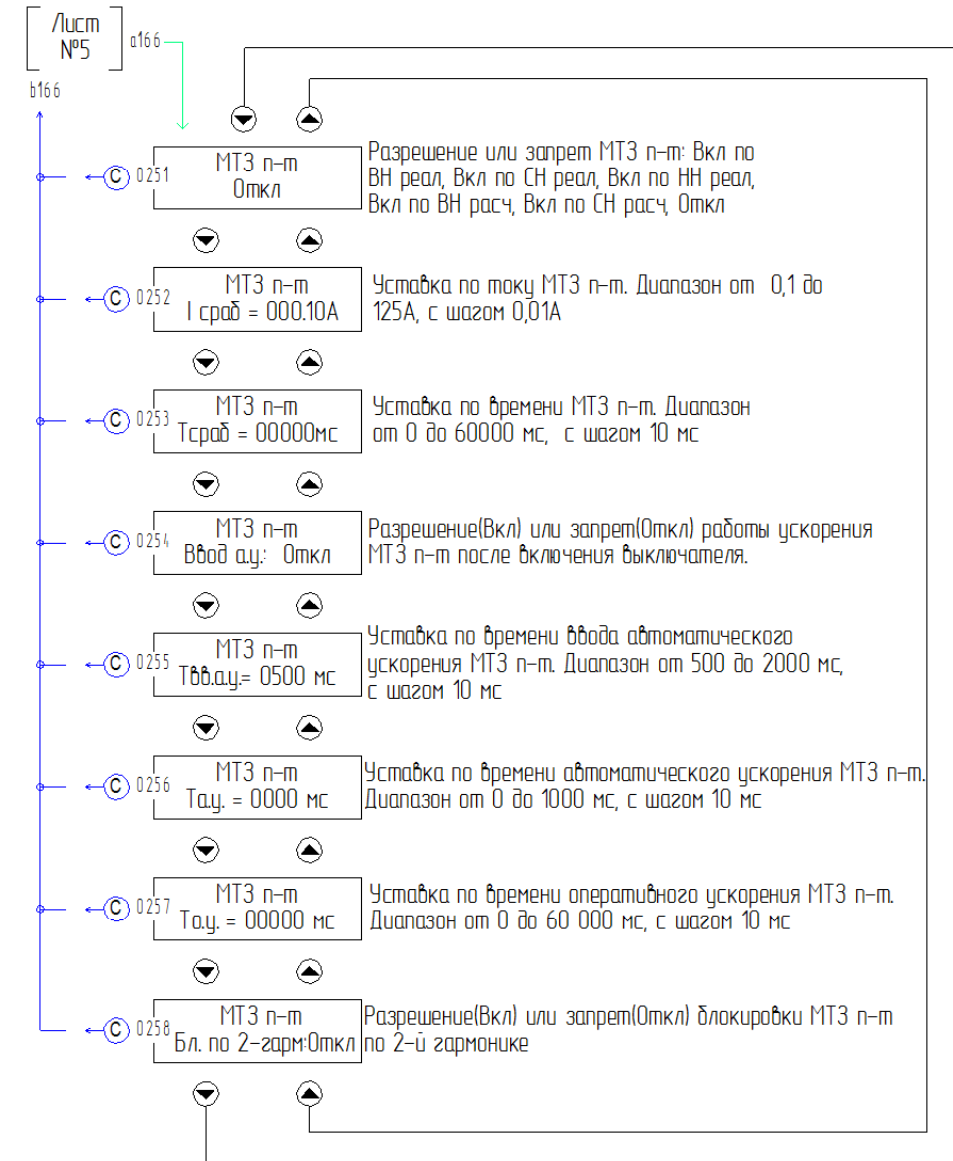
Изм.	Лист	№ докум.	Подп.	Дата	ЕАБР.656122.001 РЭ	Лист
					Копировал	157
						Формат А3

ЕАБР.656122.003 Э1

Структура меню «ДН»



Структура меню «МТЗ»



Здесь n = 1, 2 - группа уставок, n = 1..6 - номер ступени

Инд. № подл.	Подп. и дата
Взам. инв. №	Инд. № дубл.
Подп. и дата	Подп. и дата

Инд. № подл.	Взам. инв. №	Инд. № дубл.	Подп. и дата
--------------	--------------	--------------	--------------

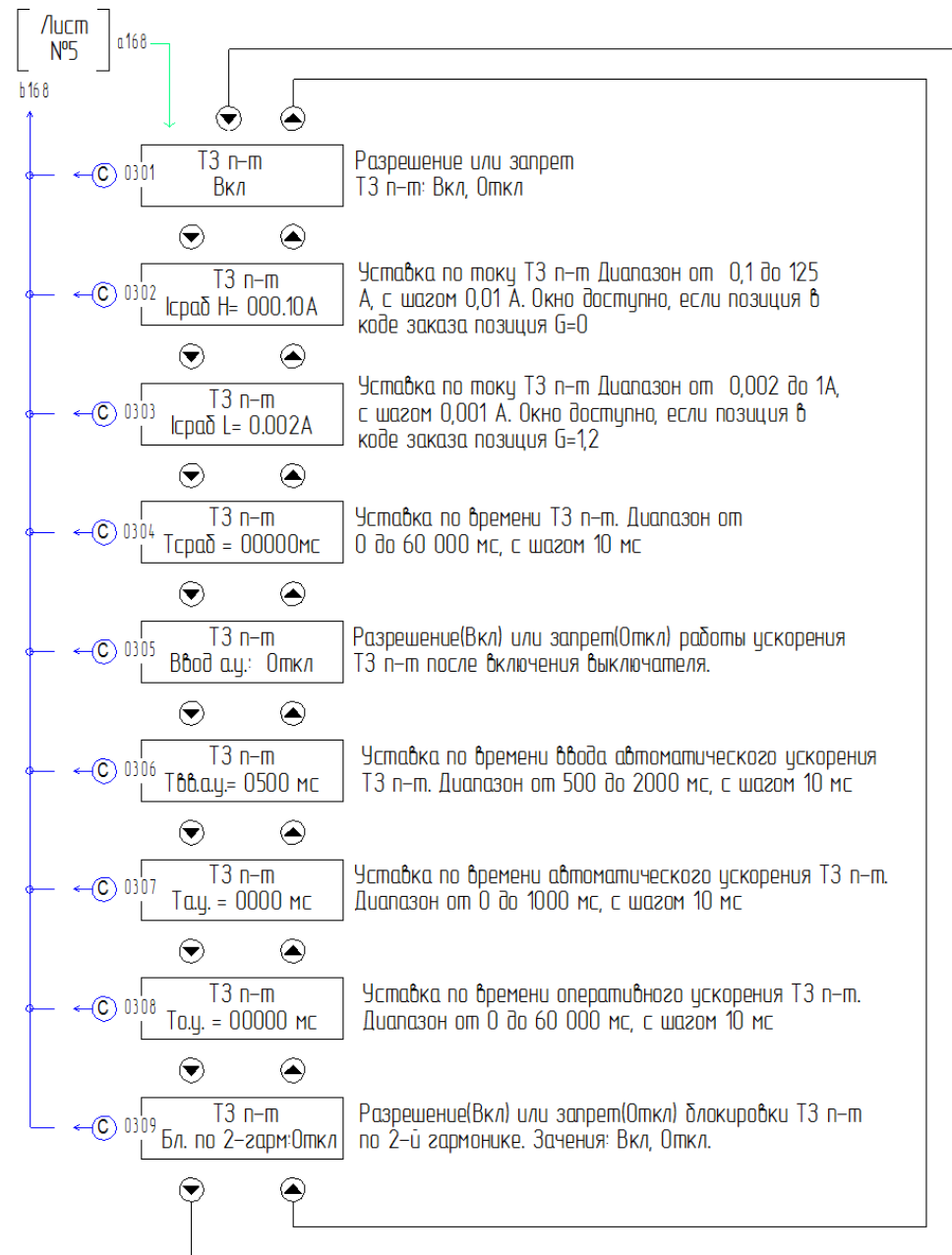
Изм.	Лист	№ докум.	Подп.	Дата	ЕАБР.656122.003 Э1	Лист
					Копировал	8
					Формат А3	

Рисунок Е.8

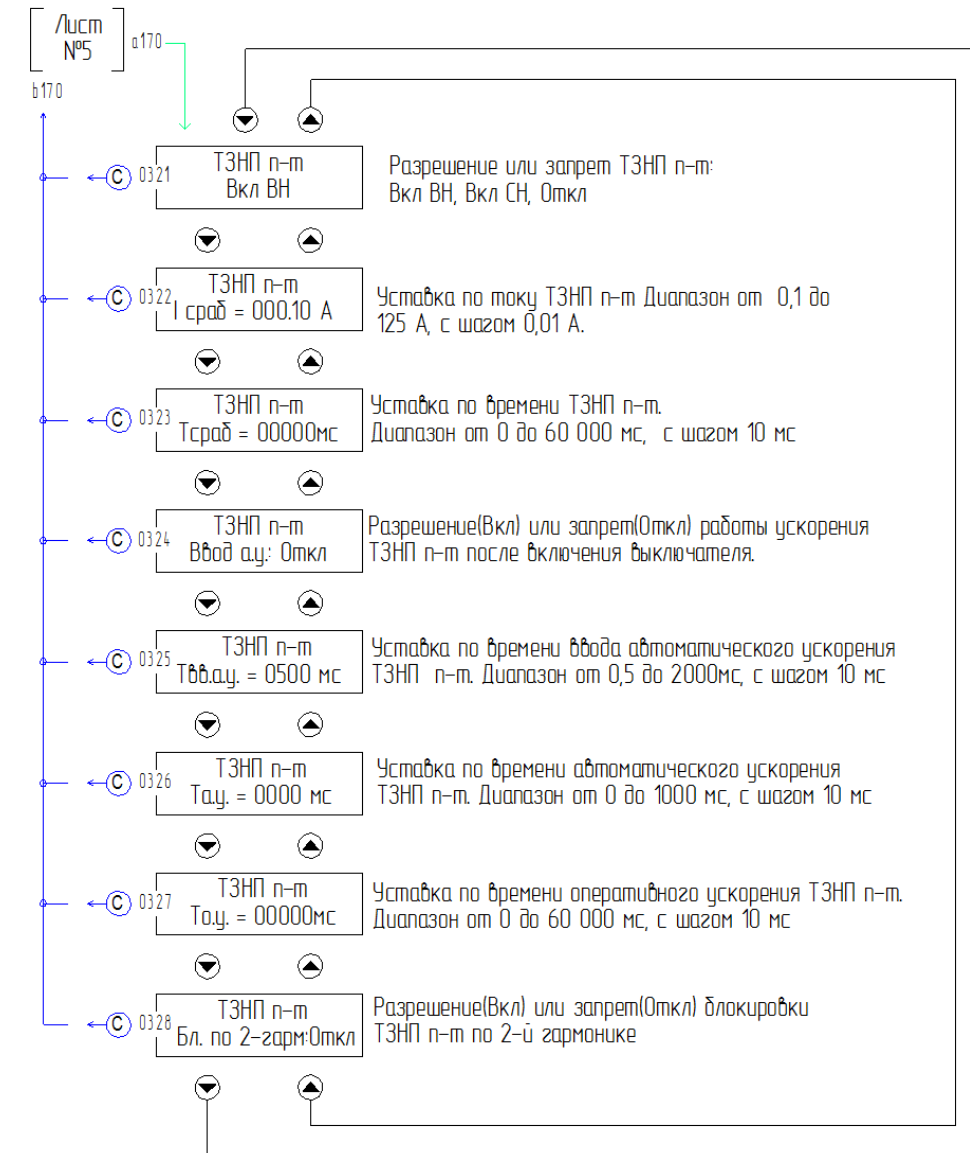
Изм.	Лист	№ докум.	Подп.	Дата	ЕАБР.656122.001 РЭ	Лист
					Копировал	158
					Формат А3	

ЕАБР.656122.003 Э1

Структура меню «ТЗ»



Структура меню «ТЗНП»



Здесь m = 1, 2 - группа уставок, n = 1,2 - номер ступени

Инд. № подл.	Подп. и дата
Взам. инв. №	Инд. № дубл.
Подп. и дата	Подп. и дата
Инд. № подл.	Взам. инв. №
Инд. № дубл.	Инд. № дубл.
Подп. и дата	Подп. и дата

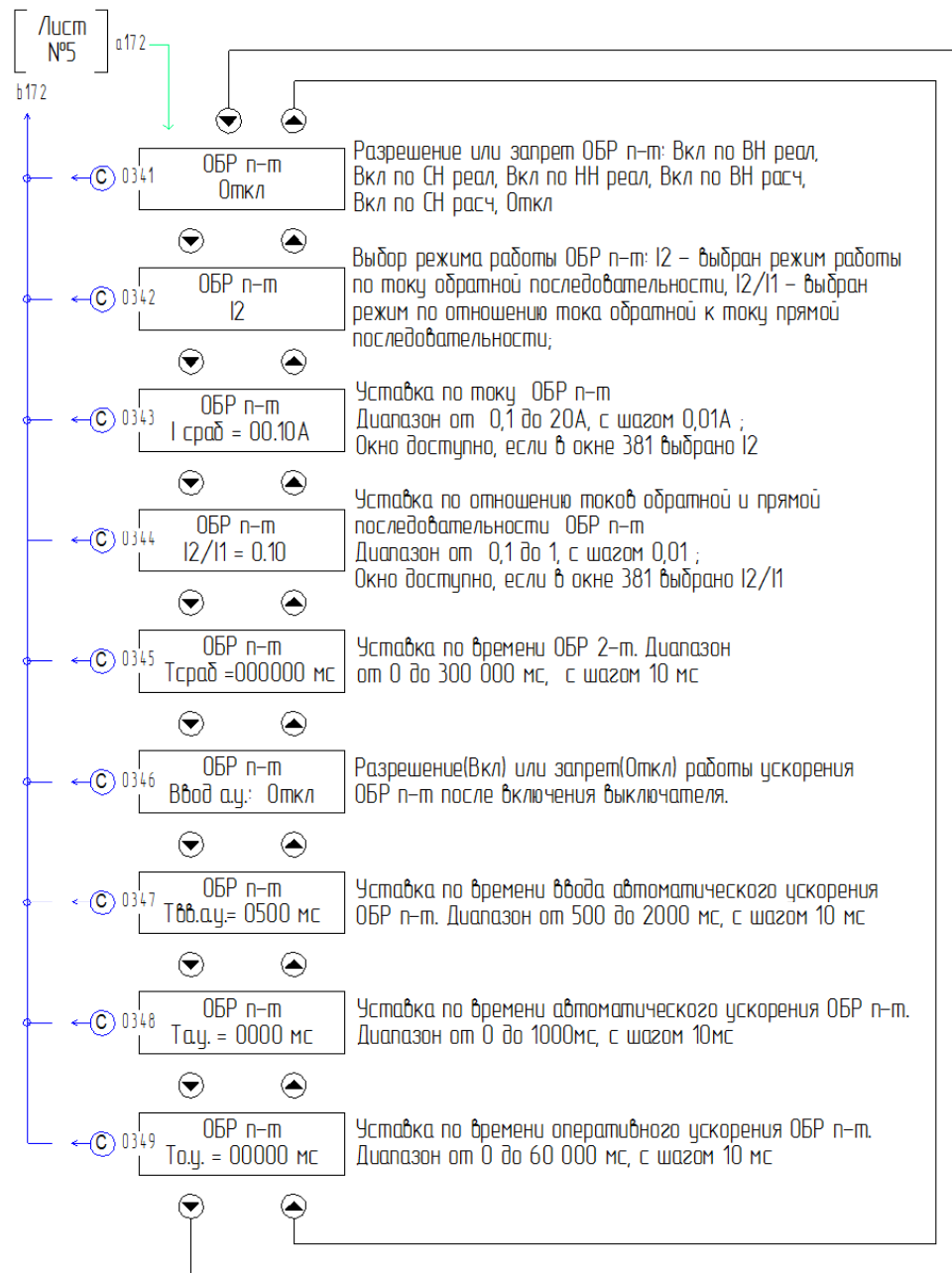
Инд. № подл.	Подп. и дата
Взам. инв. №	Инд. № дубл.
Подп. и дата	Подп. и дата
Инд. № подл.	Взам. инв. №
Инд. № дубл.	Инд. № дубл.
Подп. и дата	Подп. и дата

Изм.	Лист	№ докум.	Подп.	Дата	ЕАБР.656122.003 Э1	Лист
					Копировал	9
					Формат А3	

Рисунок Е.9

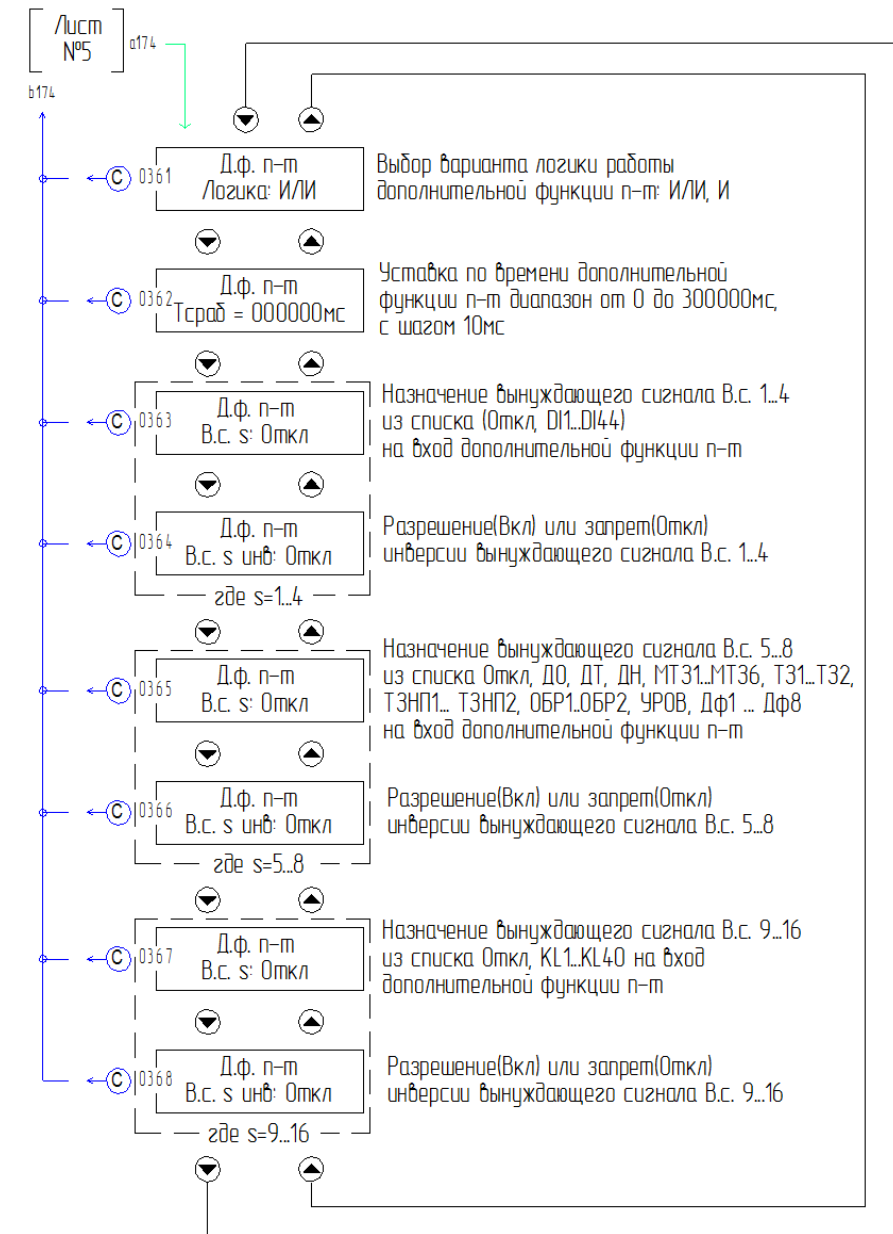
Изм.	Лист	№ докум.	Подп.	Дата	ЕАБР.656122.001 РЭ	Лист
					Копировал	159
					Формат А3	

Структура меню «ОБР»



Здесь т = 1, 2 - группа уставок, п = 1,2 - номер ступени

Структура меню «Дополнительной функции - Д.ф.»



Здесь т = 1, 2 - группа уставок, п = 1..8 - номер ступени

Инд. № подл.	Подп. и дата
Взам. инв. №	Подп. и дата
Инд. № докл.	Подп. и дата
Взам. инв. №	Подп. и дата
Инд. № докл.	Подп. и дата

Инд. № подл.	Подп. и дата
Взам. инв. №	Подп. и дата
Инд. № докл.	Подп. и дата
Взам. инв. №	Подп. и дата
Инд. № докл.	Подп. и дата

Изм.	Лист	№ докум.	Подп.	Дата
------	------	----------	-------	------

ЕАБР.656122.003 Э1

Лист 10

Копировал

Формат А3

Рисунок Е.10

Изм.	Лист	№ докум.	Подп.	Дата
------	------	----------	-------	------

ЕАБР.656122.001 РЭ

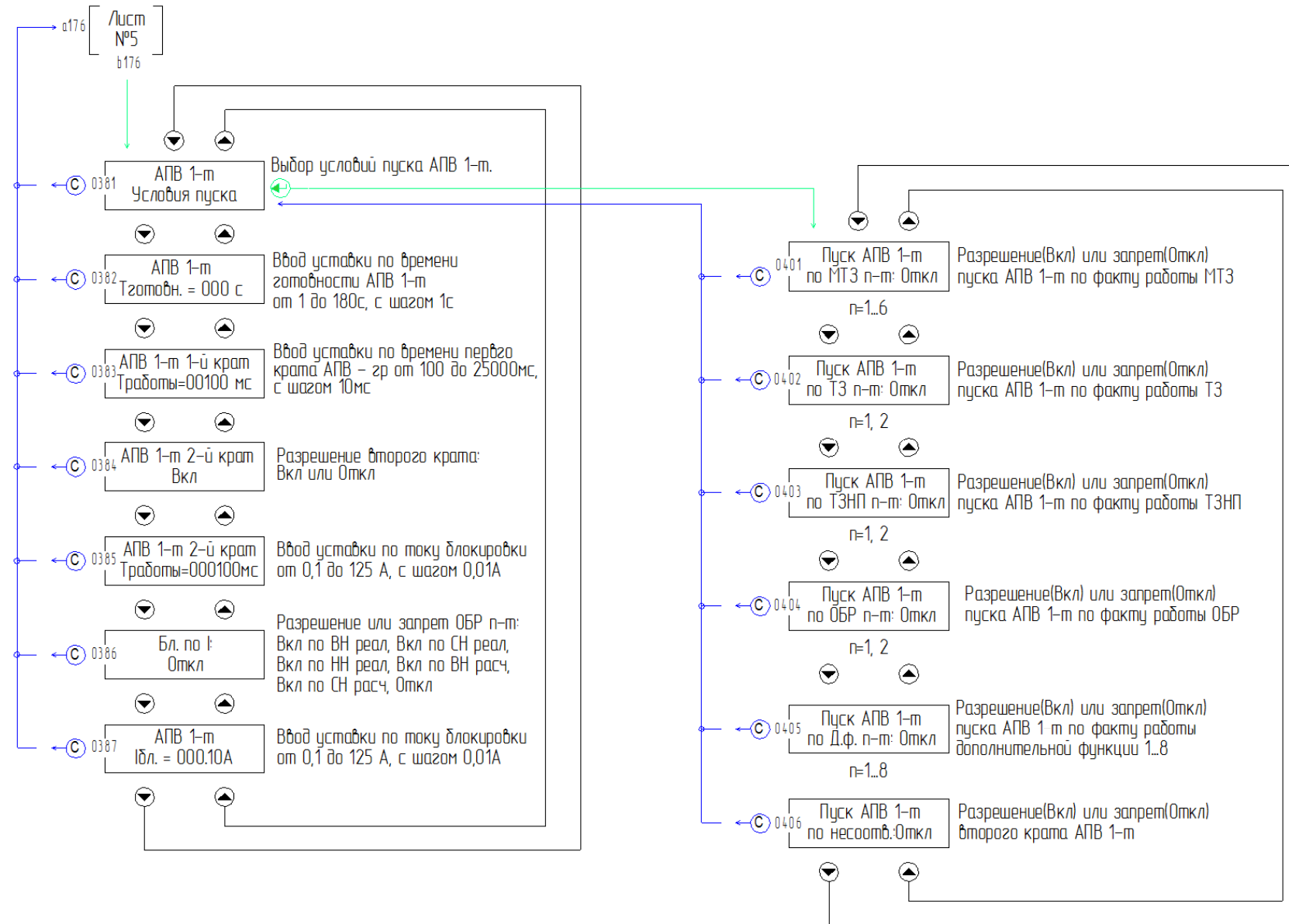
Лист 160

Копировал

Формат А3

EAБP.656122.003 Э1

Структура меню «АПВ»



Здесь m = 1, 2 - группа уставок, n - номер ступени

Инд. № подл.	Подп. и дата
Взам. инв. №	Инд. № дудл.
Подп. и дата	Подп. и дата
Инд. № подл.	Подп. и дата

Инд. № подл.	Взам. инв. №	Инд. № дудл.	Подп. и дата
Инд. № подл.	Подп. и дата	Инд. № дудл.	Подп. и дата

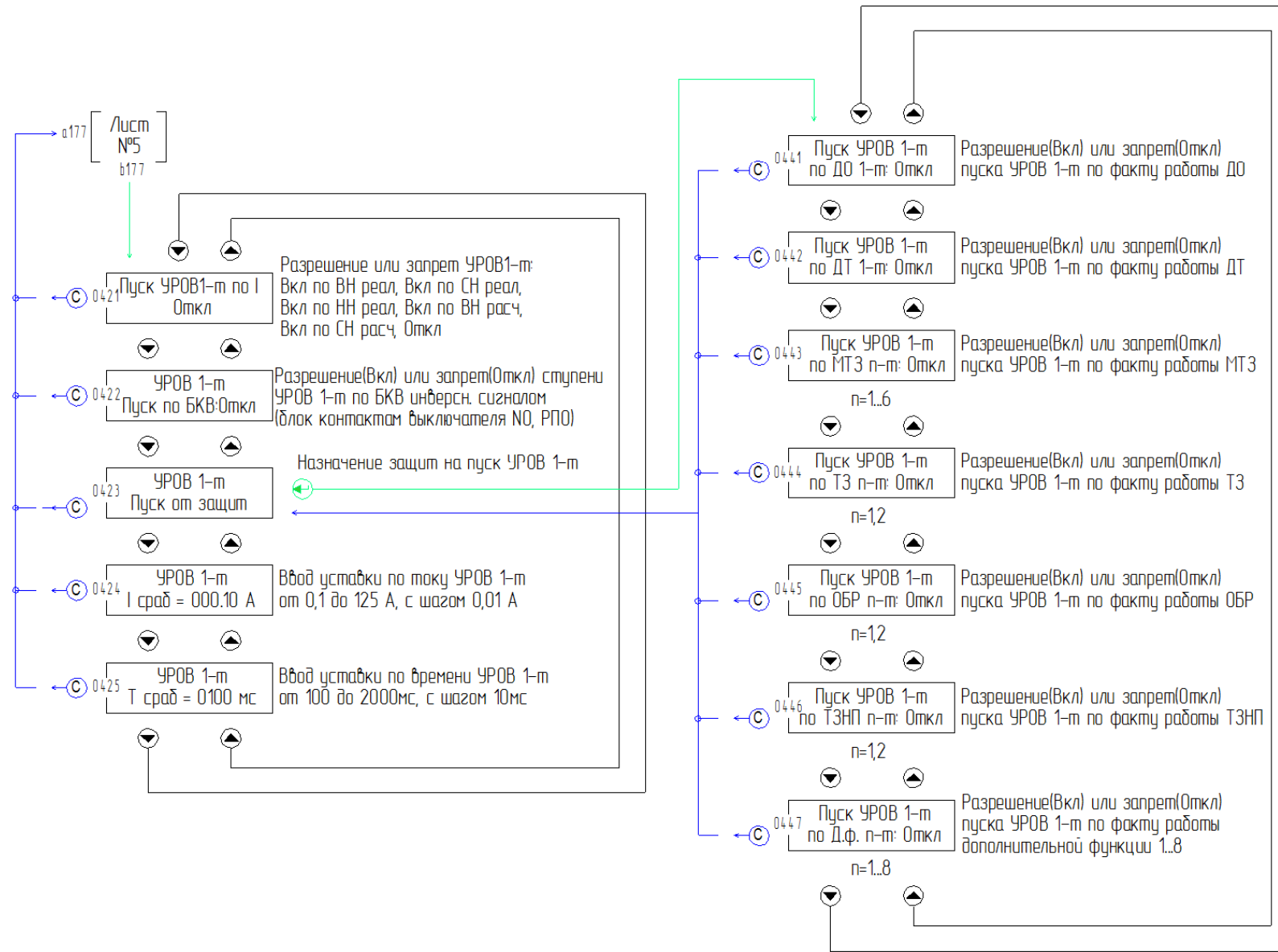
Изм.	Лист	№ докум.	Подп.	Дата	EAБP.656122.003 Э1	Лист
					Копировал	11
						Формат А3

Рисунок Е.11

Изм.	Лист	№ докум.	Подп.	Дата	EAБP.656122.001 PЭ	Лист
					Копировал	161
						Формат А3

ЕАБР.656122.003 Э1

Структура меню «УРОВ»



Здесь m = 1, 2 - группа уставок, n - номер ступени

Инд. № подл.	Подп. и дата
Взам. инв. №	Инд. № дубл.
Подп. и дата	Подп. и дата
Инд. № подл.	Подп. и дата

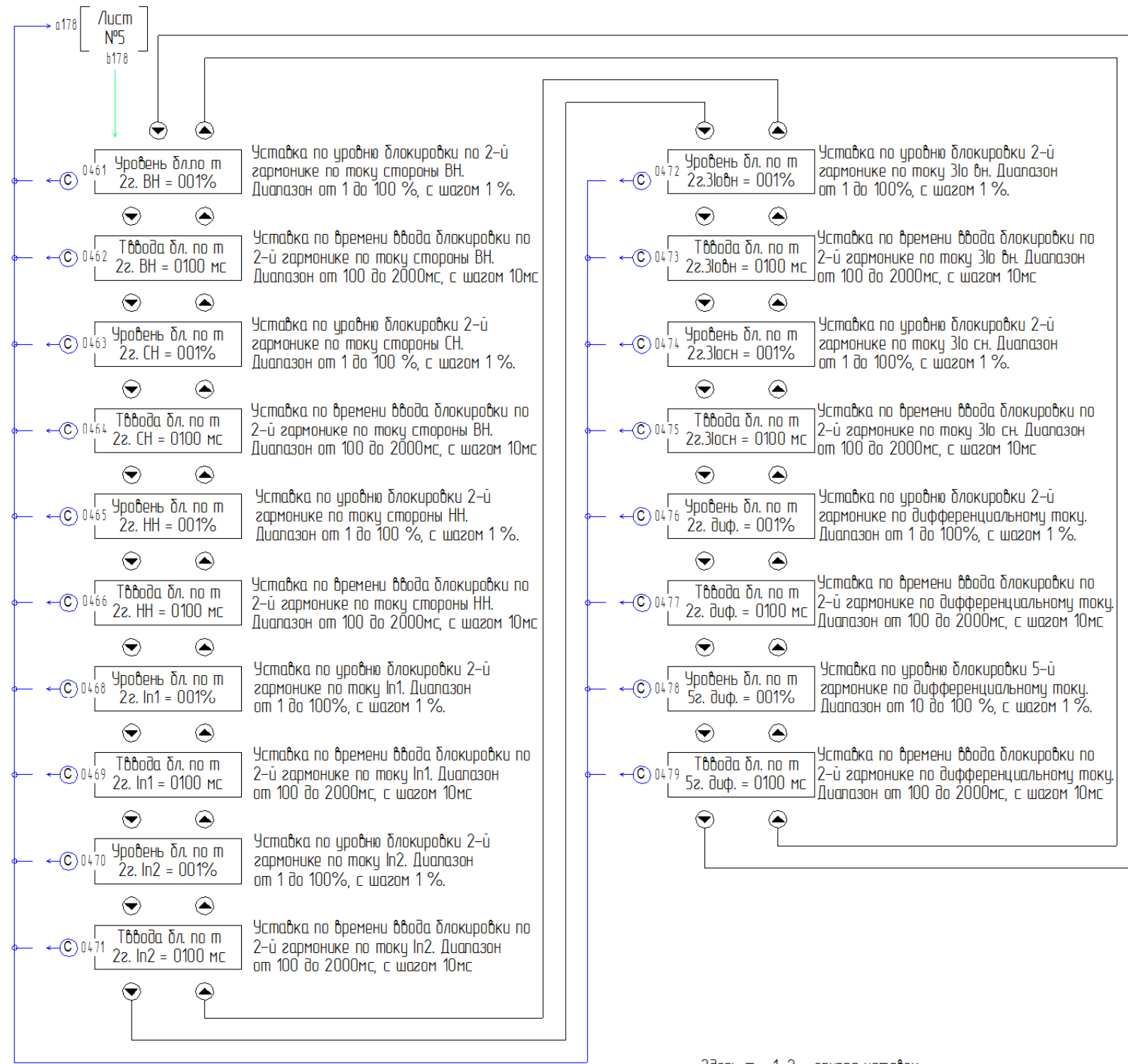
Инд. № подл.	Подп. и дата
Взам. инв. №	Инд. № дубл.
Подп. и дата	Подп. и дата
Инд. № подл.	Подп. и дата

Изм.	Лист	№ докум.	Подп.	Дата	ЕАБР.656122.003 Э1	Лист
					Копировал	12
						Формат А3

Рисунок Е.12

Изм.	Лист	№ докум.	Подп.	Дата	ЕАБР.656122.001 РЭ	Лист
					Копировал	162
						Формат А3

Структура блокировок по гармоникам



Здесь m = 1, 2 - группа уставок

Инд. № подл.	Подп. и дата
Взам. инв. №	Инд. № дцкл.
Взам. инв. №	Инд. № дцкл.
Взам. инв. №	Инд. № дцкл.
Взам. инв. №	Инд. № дцкл.
Взам. инв. №	Инд. № дцкл.

Инд. № подл.	Подп. и дата
Взам. инв. №	Инд. № дцкл.
Взам. инв. №	Инд. № дцкл.
Взам. инв. №	Инд. № дцкл.
Взам. инв. №	Инд. № дцкл.
Взам. инв. №	Инд. № дцкл.

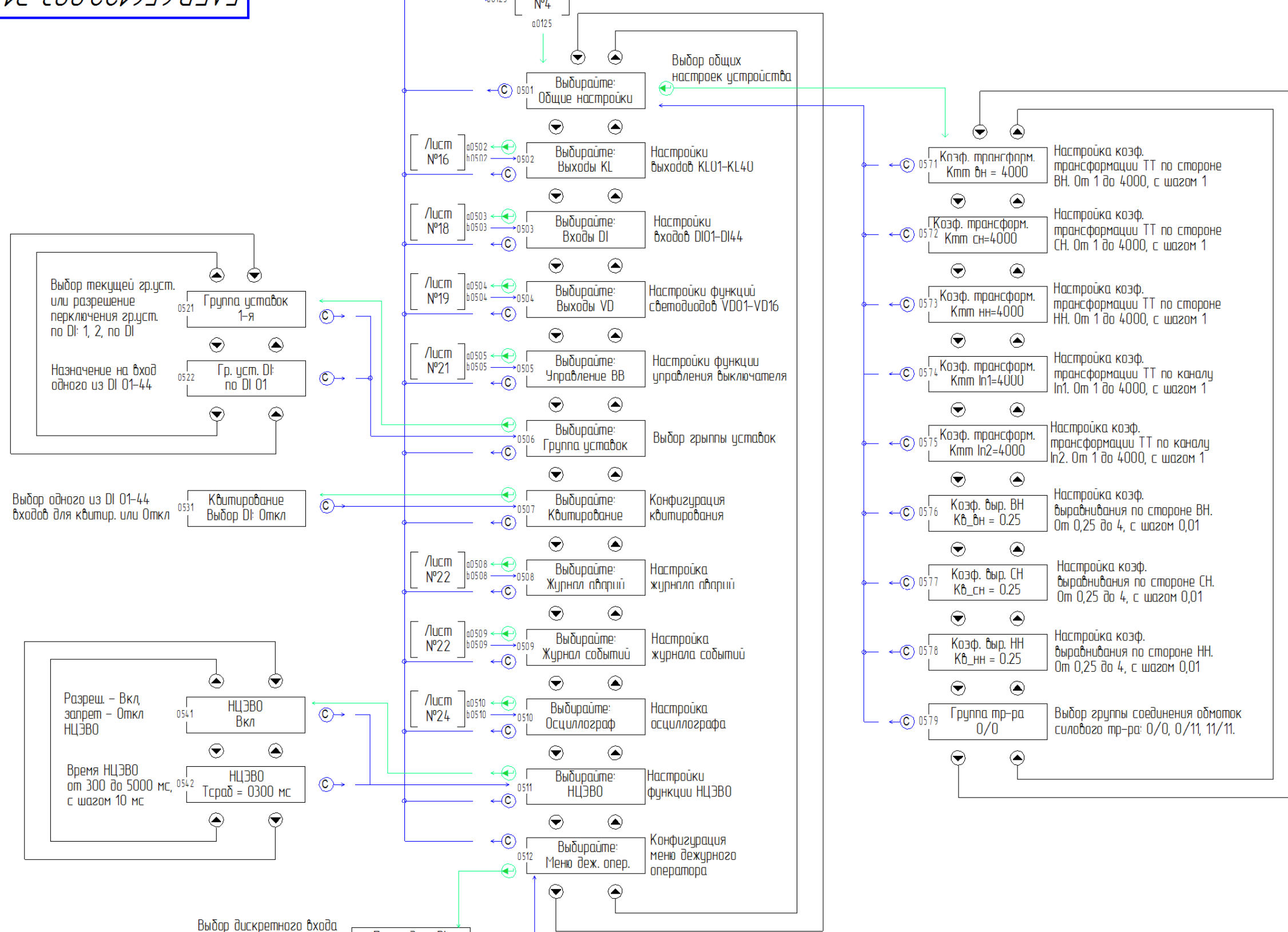
Изм.	Лист	№ докум.	Подп.	Дата	EAБP.656122.003 Э1	Лист
					Копировал	13
					Формат А3	

Рисунок Е.13

Изм.	Лист	№ докум.	Подп.	Дата	EAБP.656122.001 PЭ	Лист
					Копировал	163
					Формат А3	

ЕАБР.656122.003 Э1

Структура меню «Конфигурация»



Инд. № подл.	Подп. и дата
Взам. инв. №	Инд. № дубл.
Взам. инв. №	Инд. № дубл.
Подп. и дата	Подп. и дата
Инд. № подл.	Подп. и дата

Инд. № подл.	Подп. и дата
Взам. инв. №	Инд. № дубл.
Взам. инв. №	Инд. № дубл.
Подп. и дата	Подп. и дата
Инд. № подл.	Подп. и дата

Изм.	Лист	№ докум.	Подп.	Дата	ЕАБР.656122.003 Э1	Лист
					Копировал	14
						Формат А3

Рисунок Е.14

Изм.	Лист	№ докум.	Подп.	Дата

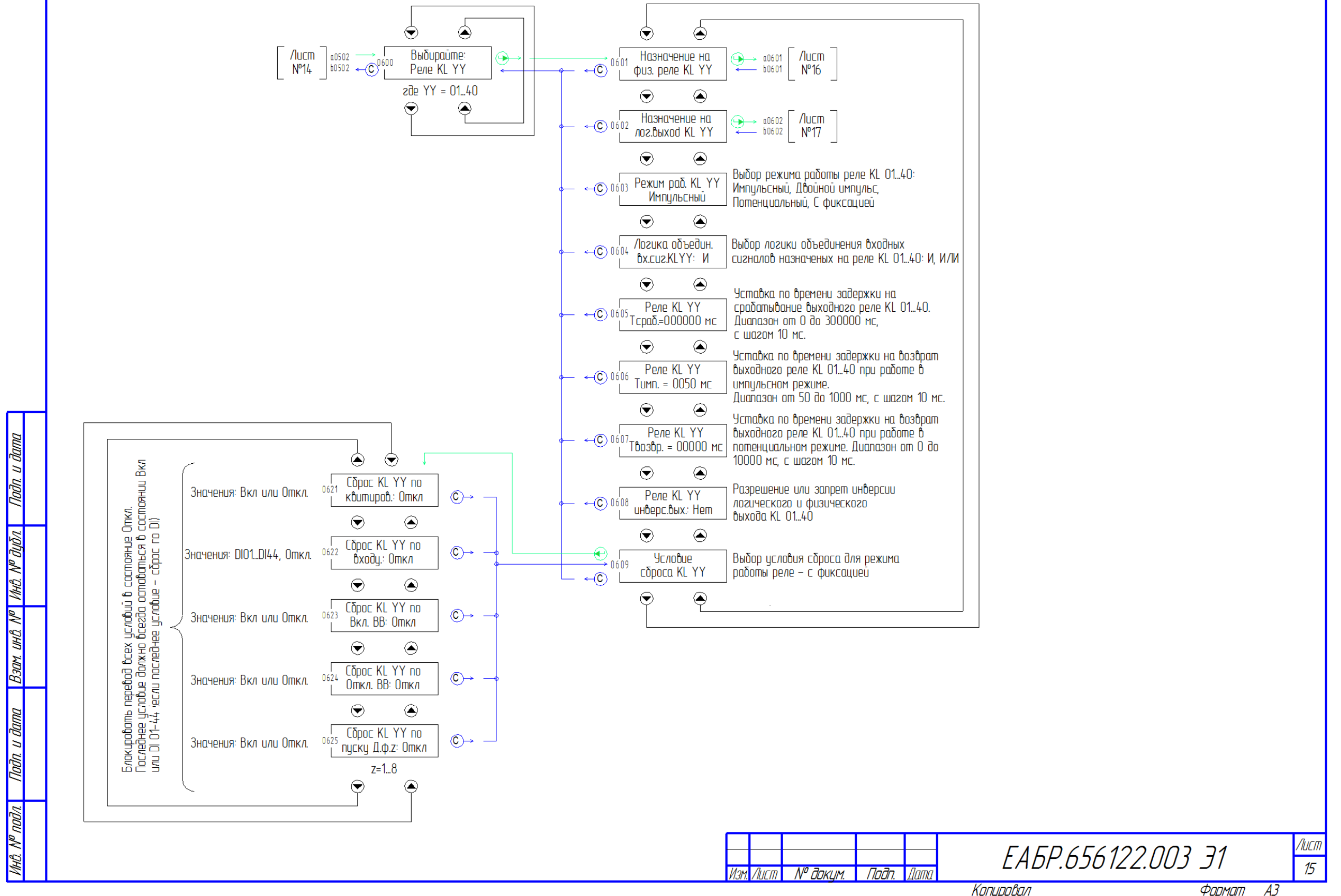
ЕАБР.656122.001 РЭ

Копировал

Формат А3

ЕАБР.656122.003 Э1

Структура меню «Настройки выходов КЛ01...КЛ40»



Инд. № подл.	Подп. и дата
Взам. инв. №	Инд. № дубл.
Подп. и дата	Подп. и дата

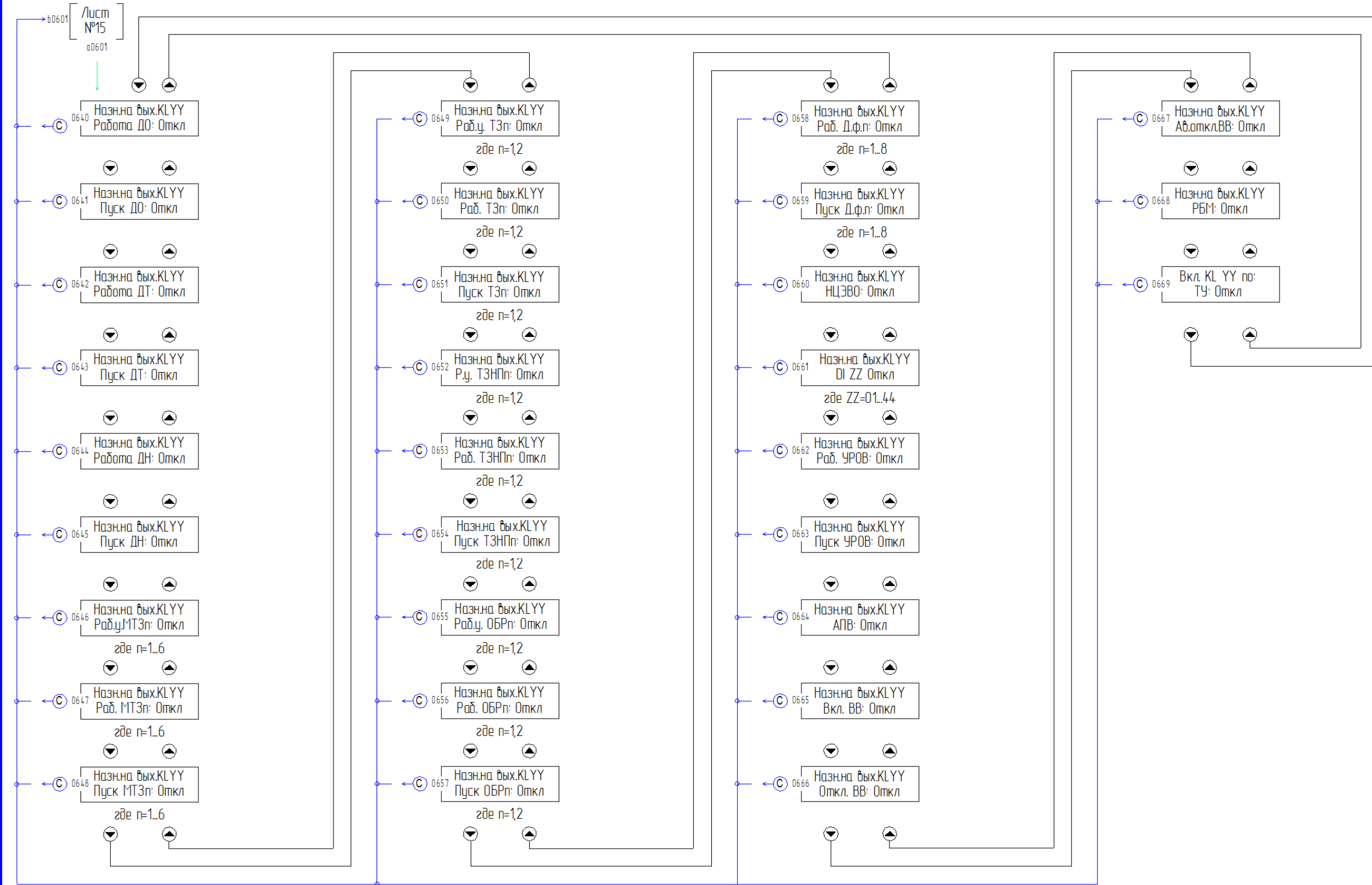
Инд. № подл.	Подп. и дата
Взам. инв. №	Инд. № дубл.
Подп. и дата	Подп. и дата

Рисунок Е.15

Изм./Лист	№ докум.	Подп.	Дата
-----------	----------	-------	------

ЕАБР.656122.001 РЭ

Структура меню «Назначение на физ. реле К101..К140»



Здесь YY = 01..40
 Изменяемый параметр может принимать значения:
 Вкл_п - (включено прямо), Вкл_и - (включено инверсно) или Откл.

Инд. № подл.	Подп. и дата
Взам. инв. №	Инд. № докл.
Подп. и дата	Подп. и дата

Изм.	Лист	№ докум.	Подп.	Дата

ЕАБР.656122.003 Э1

Лист
16

Копировал

Формат А3

Рисунок Е.16

Изм.	Лист	№ докум.	Подп.	Дата

ЕАБР.656122.001 РЭ

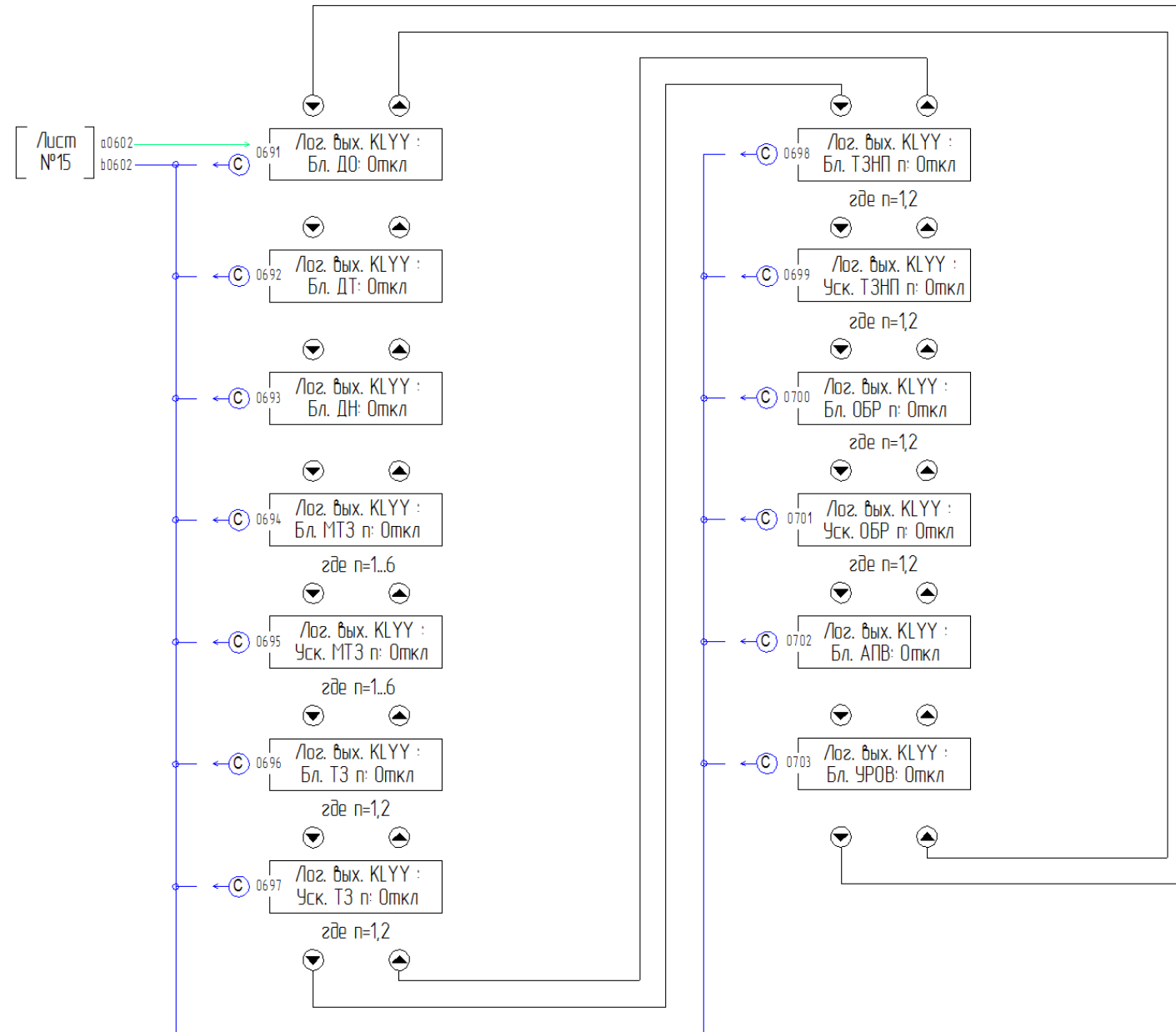
Лист
166

Копировал

Формат А3

ЕАБР.656122.003 Э1

Структура меню «Назначение на лог.выход KLO1...KL40»



Инд. № подл.	Подп. и дата
Взам. инв. №	Подп. и дата
Инв. № дубл.	Подп. и дата

Инд. № подл.	Подп. и дата
Взам. инв. №	Подп. и дата
Инв. № дубл.	Подп. и дата

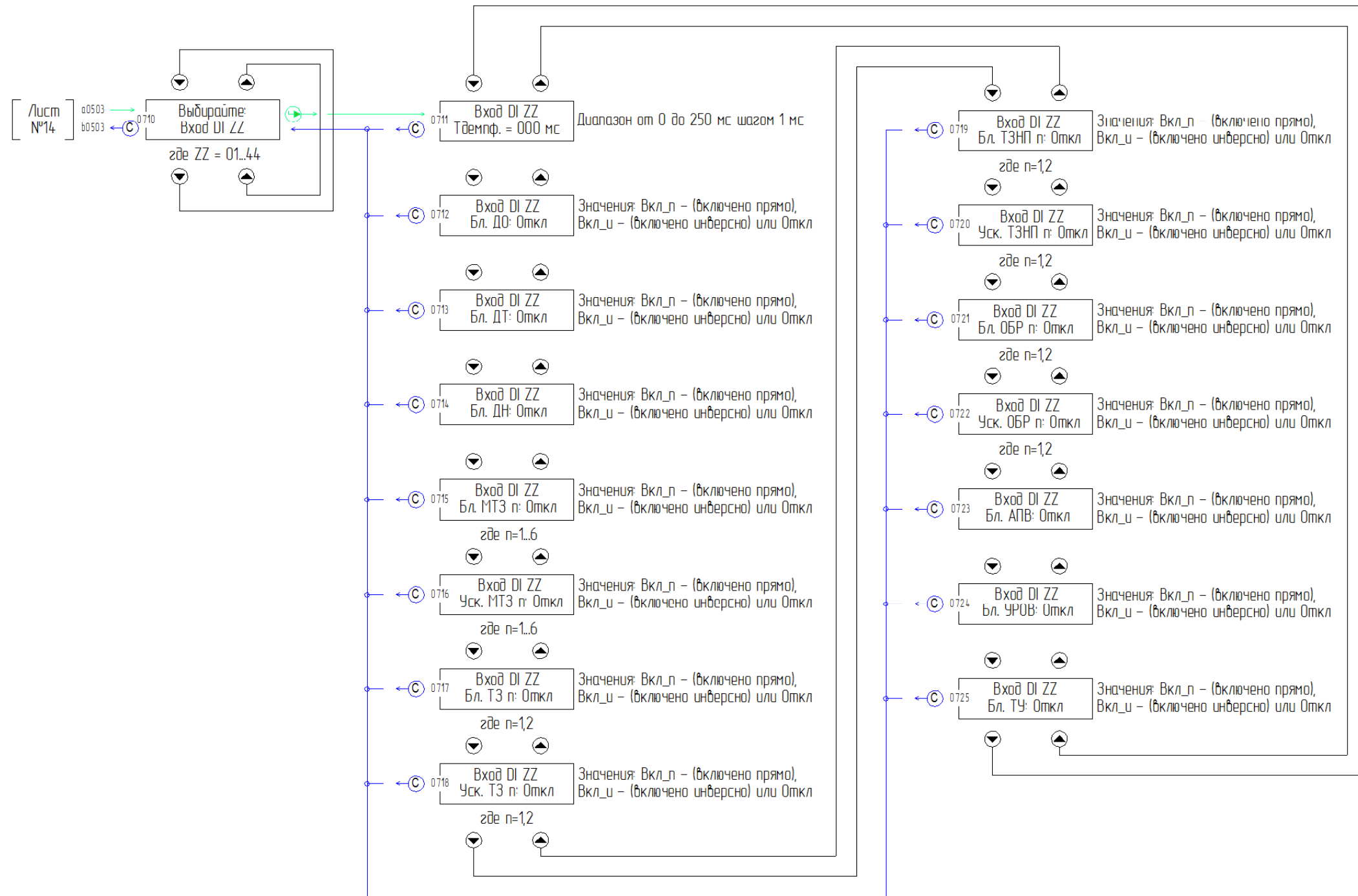
Изм.	Лист	№ докум.	Подп.	Дата	ЕАБР.656122.003 Э1	Лист
					Копировал	17
						Формат А3

Рисунок Е.17

Изм.	Лист	№ докум.	Подп.	Дата	ЕАБР.656122.001 РЭ	Лист
					Копировал	167
						Формат А3

EAБP.656122.003 Э1

Структура меню «Настройки входов DI 01..44»



Инд. № подл.	Подп. и дата
Взам. инв. №	Подп. и дата
Инд. № дубл.	Подп. и дата
Инд. № инв. №	Подп. и дата
Взам. инв. №	Подп. и дата
Инд. № дубл.	Подп. и дата

Инд. № подл.	Подп. и дата
Взам. инв. №	Подп. и дата
Инд. № дубл.	Подп. и дата
Инд. № инв. №	Подп. и дата
Взам. инв. №	Подп. и дата
Инд. № дубл.	Подп. и дата

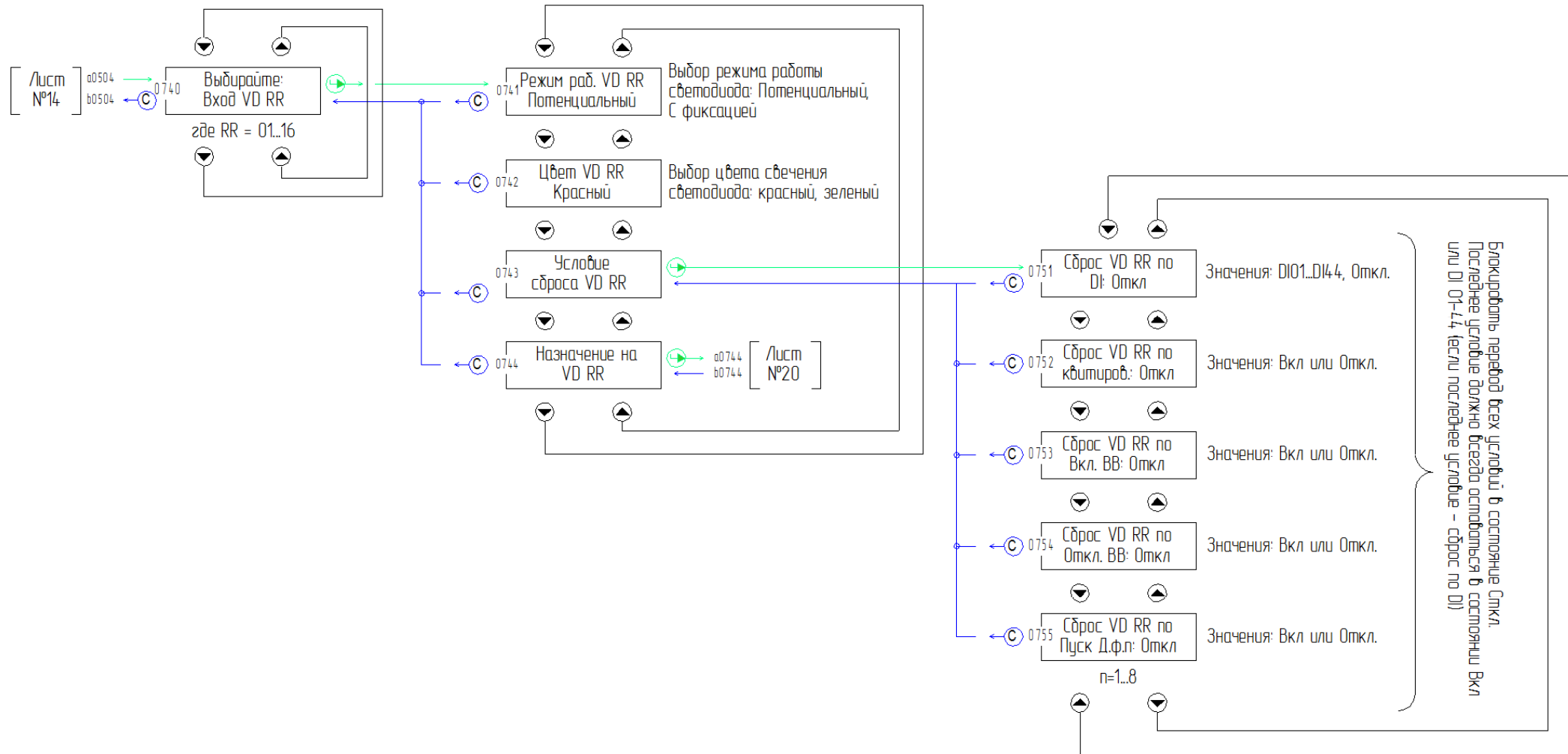
Изм./Лист	№ докум.	Подп.	Дата	EAБP.656122.003 Э1	Лист
				Копировал	18
				Формат А3	

Рисунок Е.18

Изм./Лист	№ докум.	Подп.	Дата	EAБP.656122.001 PЭ	Лист
				Копировал	168
				Формат А3	

EAБP.656122.003 Э1

Структура меню «Настройки функций светодиодов VD 01..16»



Инд. № подл.	Подп. и дата
Взам. инв. №	Подп. и дата
Инд. № дубл.	Подп. и дата
Взам. инв. №	Подп. и дата
Инд. № дубл.	Подп. и дата
Взам. инв. №	Подп. и дата
Инд. № подл.	Подп. и дата

Инд. № подл.	Подп. и дата
Взам. инв. №	Подп. и дата
Инд. № дубл.	Подп. и дата
Взам. инв. №	Подп. и дата
Инд. № подл.	Подп. и дата

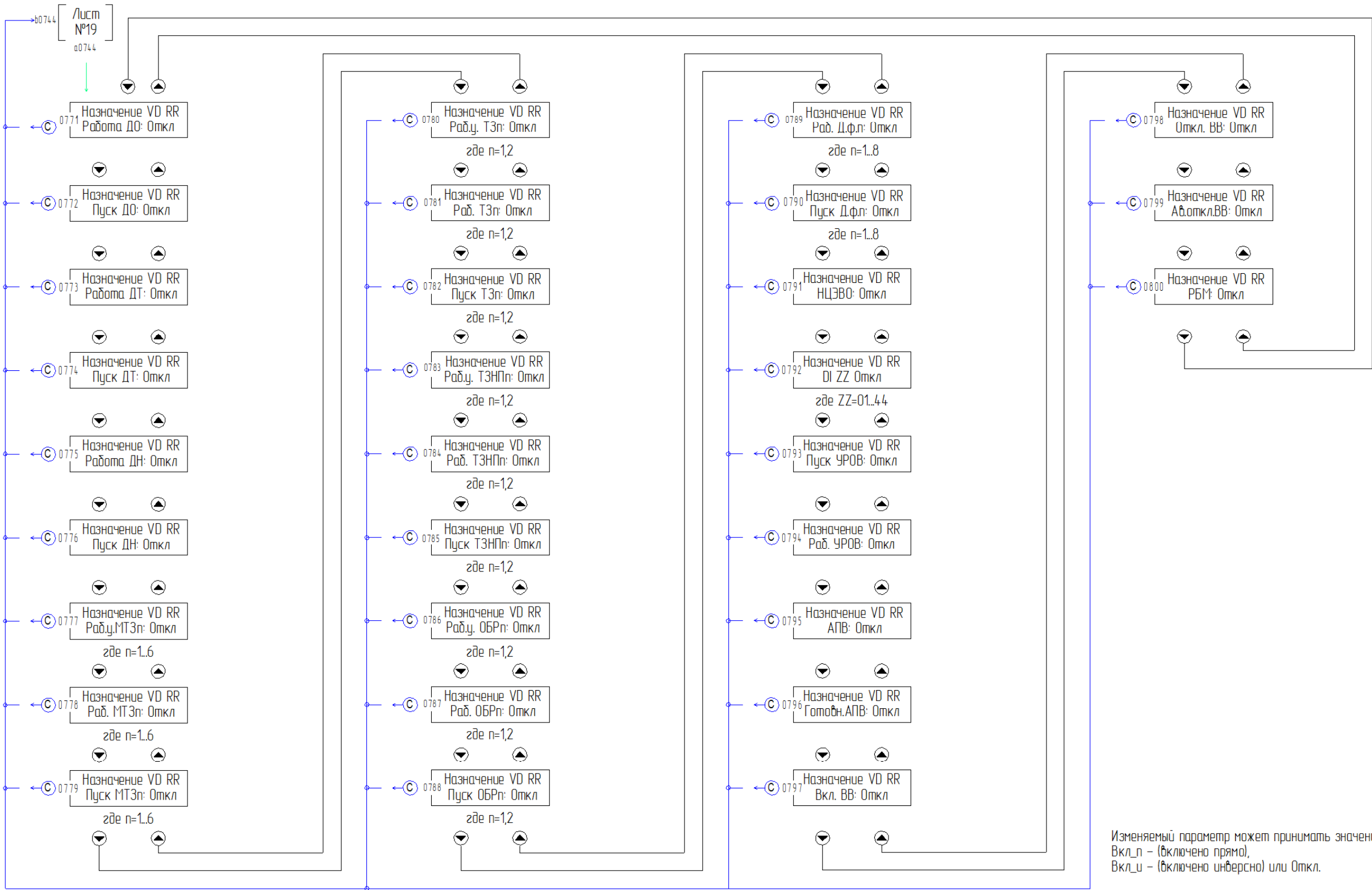
Изм.	Лист	№ докум.	Подп.	Дата	EAБP.656122.003 Э1	Лист
					Копировал	19
						Формат А3

Рисунок Е.19

Изм.	Лист	№ докум.	Подп.	Дата	EAБP.656122.001 PЭ	Лист
					Копировал	169
						Формат А3

EAБP.656122.003 Э1

Структура меню «Назначение на VD 01..16»



Изменяемый параметр может принимать значения:
 Вкл_л - (включено прямо),
 Вкл_и - (включено инверсно) или Откл.

Инд. № подл.	Подп. и дата
Взам. инв. №	Инд. № дубл.
Подп. и дата	Подп. и дата

Инд. № подл.	Взам. инв. №	Инд. № дубл.	Подп. и дата
--------------	--------------	--------------	--------------

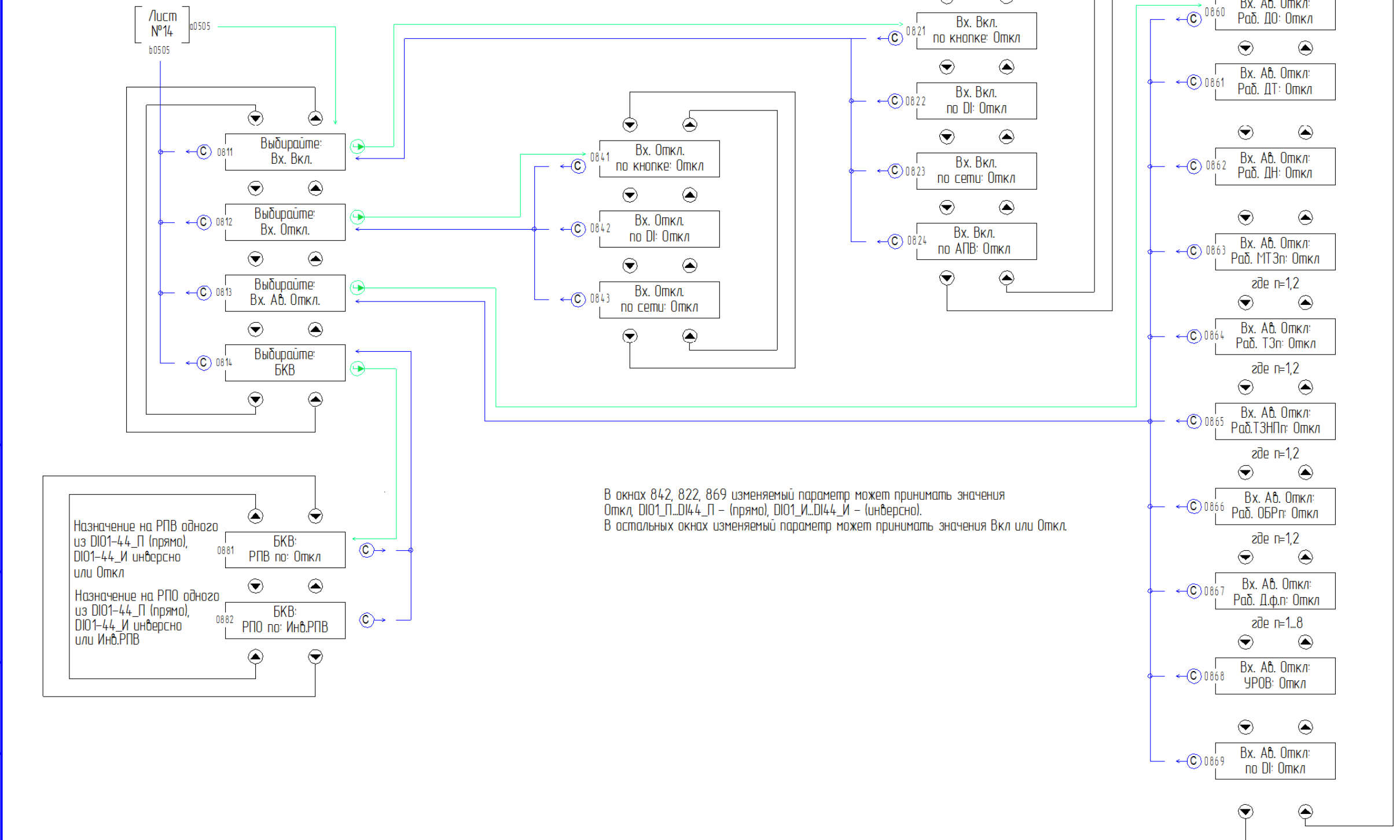
Изм.	Лист	№ докум.	Подп.	Дата	EAБP.656122.003 Э1	Лист
					Копировал	20
						Формат А3

Рисунок Е.20

Изм.	Лист	№ докум.	Подп.	Дата	EAБP.656122.001 PЭ	Лист
					Копировал	170
						Формат А3

ЕАБР.656122.003 Э1

Структура меню «Управление ВВ»



В окнах 842, 822, 869 изменяемый параметр может принимать значения Откл, DIO1_П..DIO4_П – (прямо), DIO1_И..DIO4_И – (инверсно).
В остальных окнах изменяемый параметр может принимать значения Вкл или Откл.

Назначение на РПВ одного из DIO1-44_П (прямо), DIO1-44_И инверсно или Откл
 0881 БКВ: РПВ по: Откл

Назначение на РПО одного из DIO1-44_П (прямо), DIO1-44_И инверсно или Инв.РПВ
 0882 БКВ: РПО по: Инв.РПВ

Инв. № подл.	Взам. инв. №	Подп. и дата
Инв. № подл.	Взам. инв. №	Подп. и дата
Инв. № подл.	Взам. инв. №	Подп. и дата
Инв. № подл.	Взам. инв. №	Подп. и дата

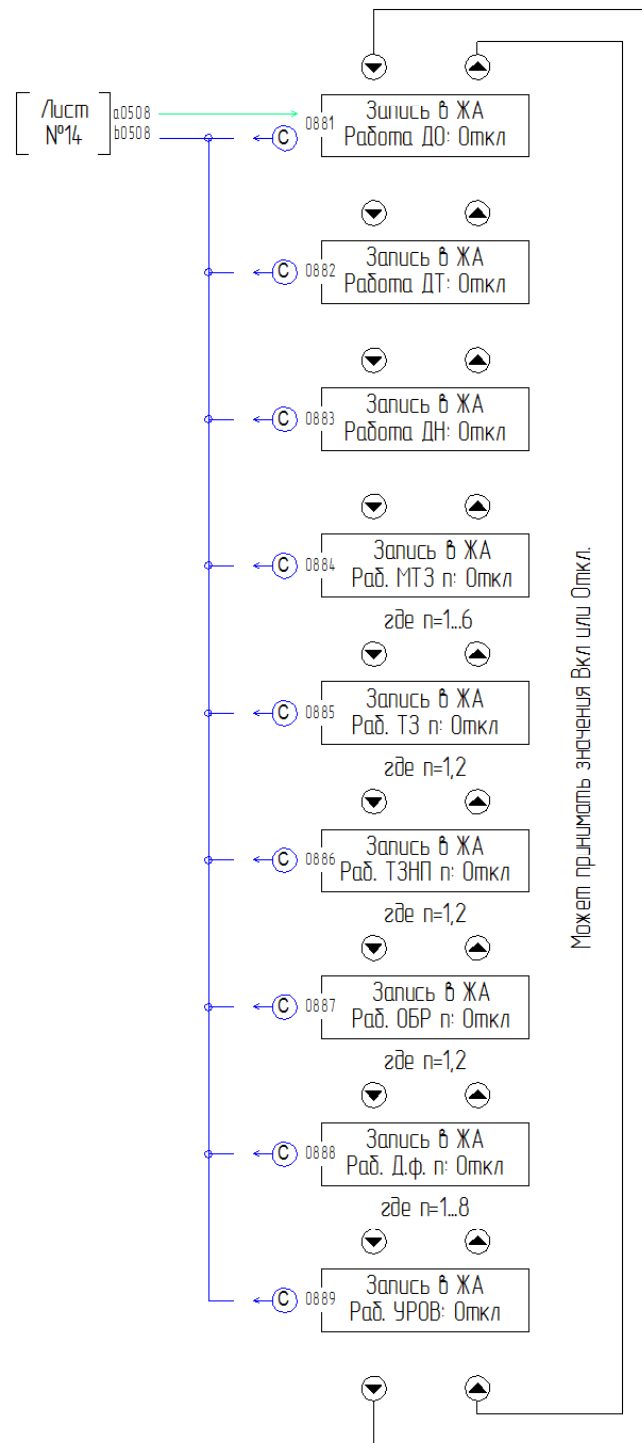
Изм.	Лист	№ докум.	Подп.	Дата	ЕАБР.656122.003 Э1	Лист
					Копировал	21
						Формат А3

Рисунок Е.21

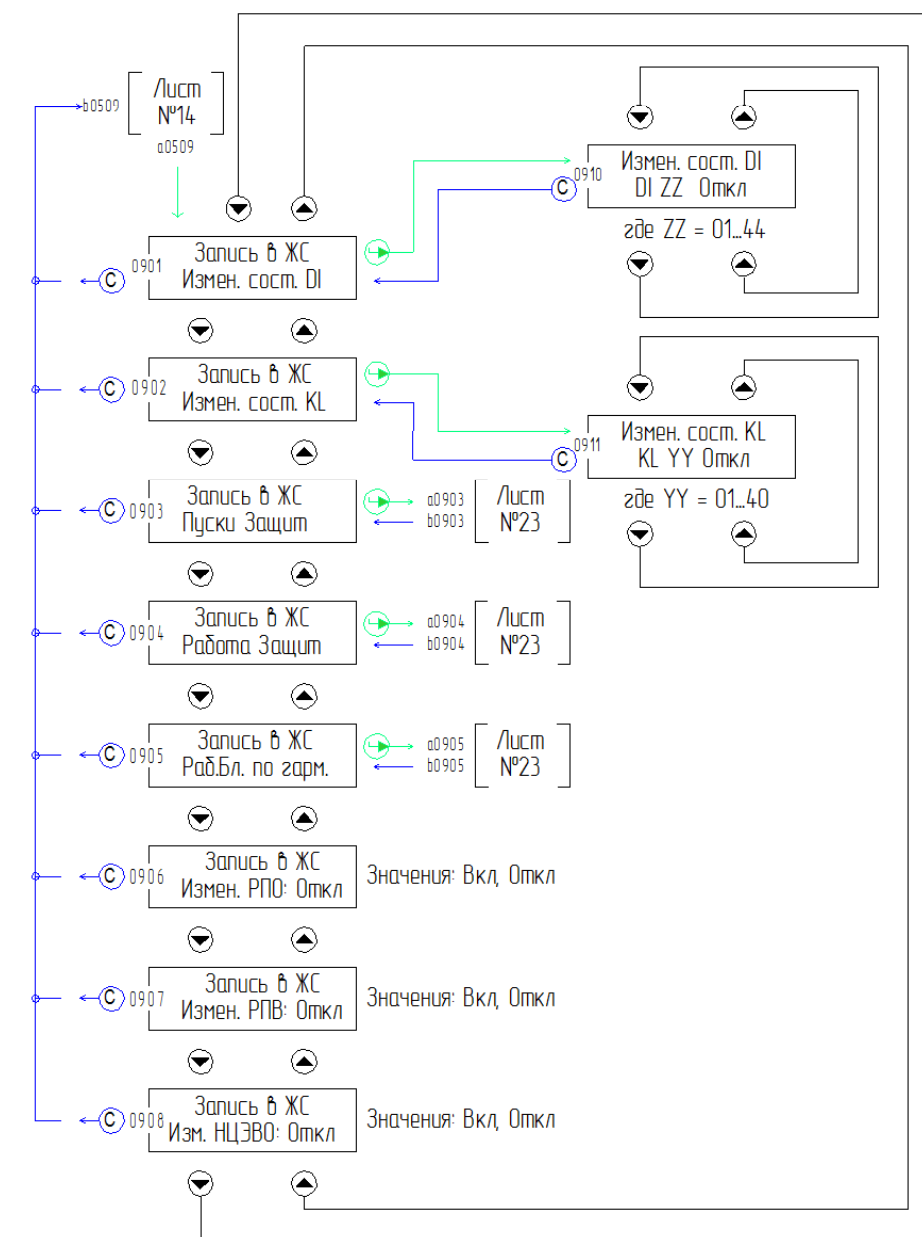
Изм.	Лист	№ докум.	Подп.	Дата	ЕАБР.656122.001 РЭ	Лист
					Копировал	171
						Формат А3

ЕАБР.656122.003 Э1

Структура меню «Журнал аварий»



Структура меню «Журнал событий»



Инд. № подл.	Подп. и дата
Взам. инв. №	Инд. № дцкл.
Взам. инв. №	Инд. № дцкл.
Взам. инв. №	Инд. № дцкл.
Взам. инв. №	Инд. № дцкл.

Инд. № подл.	Подп. и дата
Взам. инв. №	Инд. № дцкл.
Взам. инв. №	Инд. № дцкл.
Взам. инв. №	Инд. № дцкл.
Взам. инв. №	Инд. № дцкл.

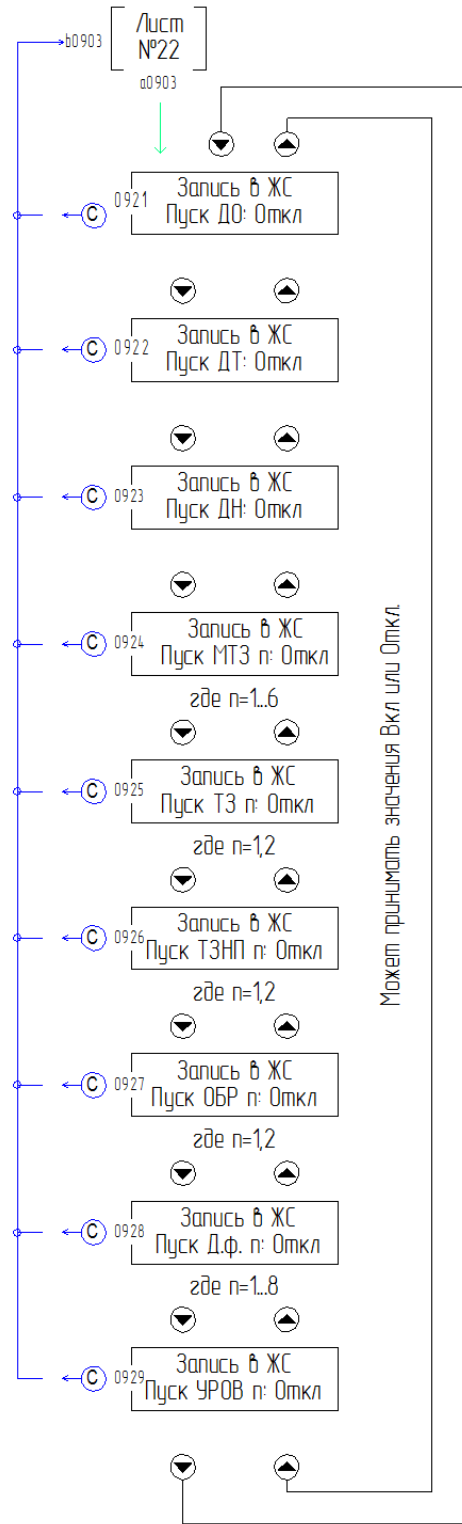
Изм.	Лист	№ докум.	Подп.	Дата	ЕАБР.656122.003 Э1	Лист
					Копировал	22
						Формат А3

Рисунок Е.22

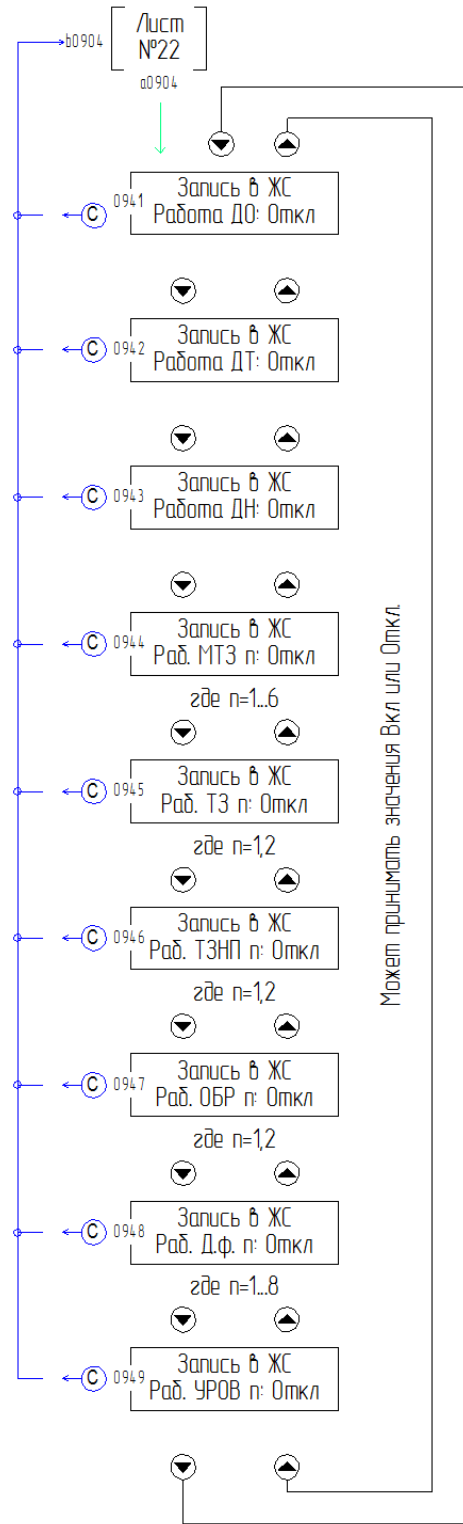
Изм.	Лист	№ докум.	Подп.	Дата	ЕАБР.656122.001 РЭ	Лист
					Копировал	172
						Формат А3

EAБP.656122.003 Э1

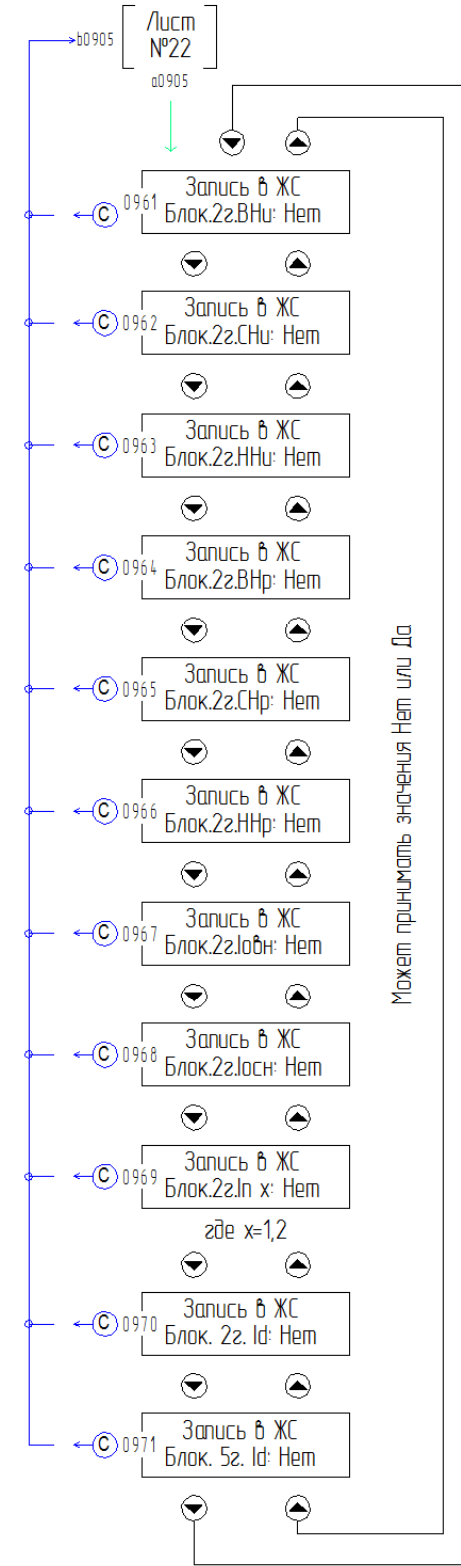
Пуски защит



Работа защит



Работа блокировок по гармоникам



Инв. № подл.	Взам. инв. №	Инв. № дубл.	Подп. и дата

Инв. № подл.	Взам. инв. №	Инв. № дубл.	Подп. и дата

Изм.	Лист	№ докум.	Подп.	Дата

EAБP.656122.003 Э1

Лист
23

Копировал

Формат А3

Рисунок Е.23

Изм.	Лист	№ докум.	Подп.	Дата

EAБP.656122.001 PЭ

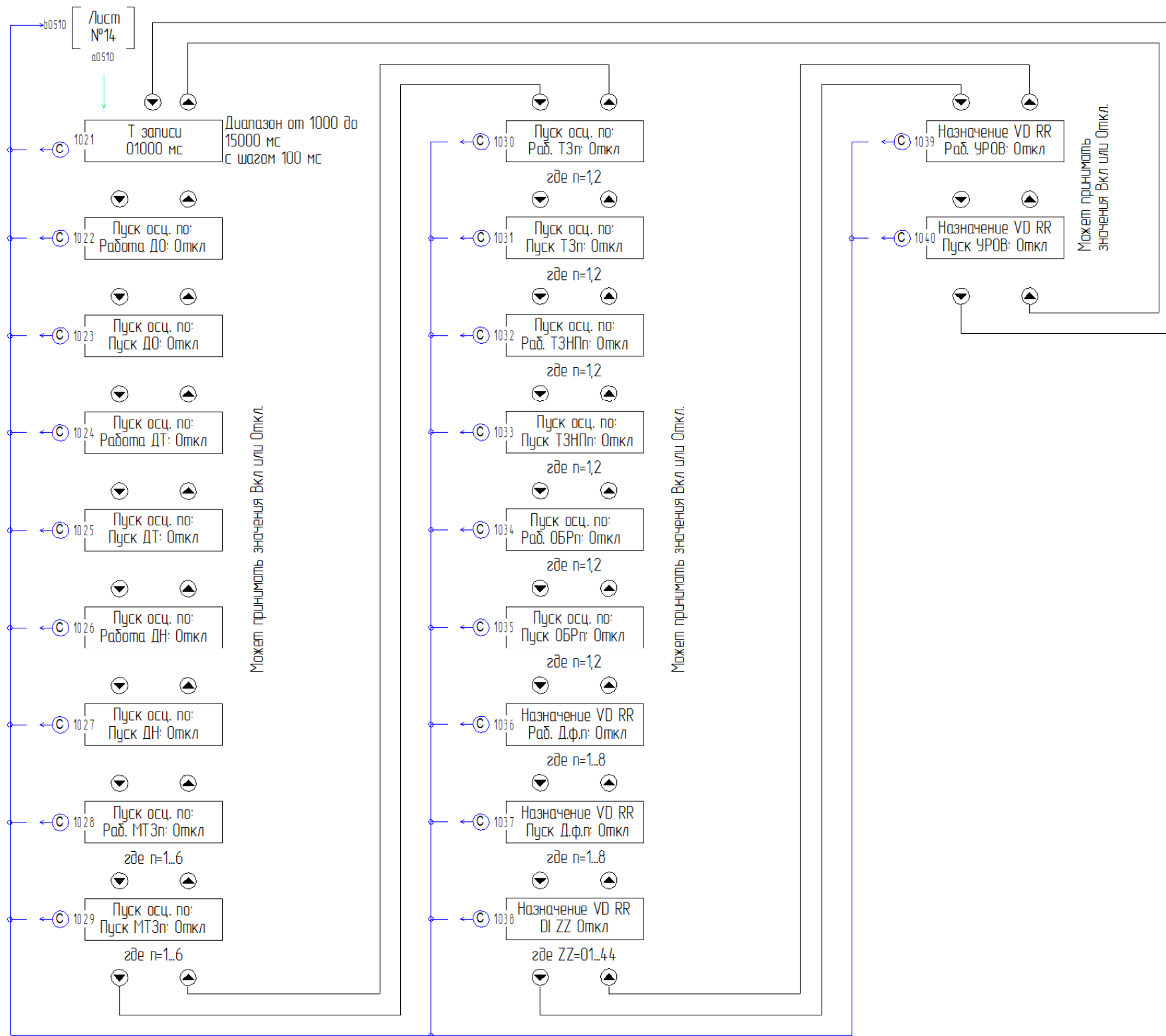
Лист
173

Копировал

Формат А3

ЕАБР.656122.003 Э1

Структура меню «Осциллограф»



Инд. № подл.	Подп. и дата
Взам. инв. №	Инд. № дубл.
Подп. и дата	Подп. и дата

Инд. № подл.	Взам. инв. №	Инд. № дубл.	Подп. и дата
--------------	--------------	--------------	--------------

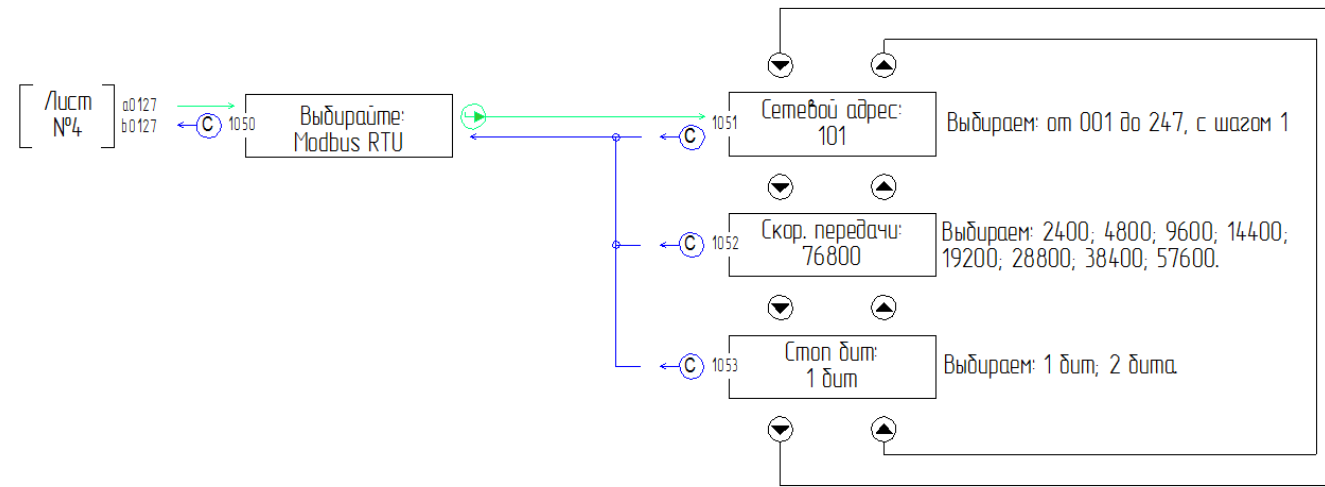
Изм.	Лист	№ докум.	Подп.	Дата	ЕАБР.656122.003 Э1	Лист
					Копировал	24
						Формат А3

Рисунок Е.24

Изм.	Лист	№ докум.	Подп.	Дата	ЕАБР.656122.001 РЭ	Лист
					Копировал	174
						Формат А3

ЕАБР.656122.003 Э1

Структура меню «Связь»



Инд. № подл.	Подп. и дата	Взам. инв. №	Инд. № дубл.	Подп. и дата
--------------	--------------	--------------	--------------	--------------

Инд. № подл.	Подп. и дата	Взам. инв. №	Инд. № дубл.	Подп. и дата
--------------	--------------	--------------	--------------	--------------

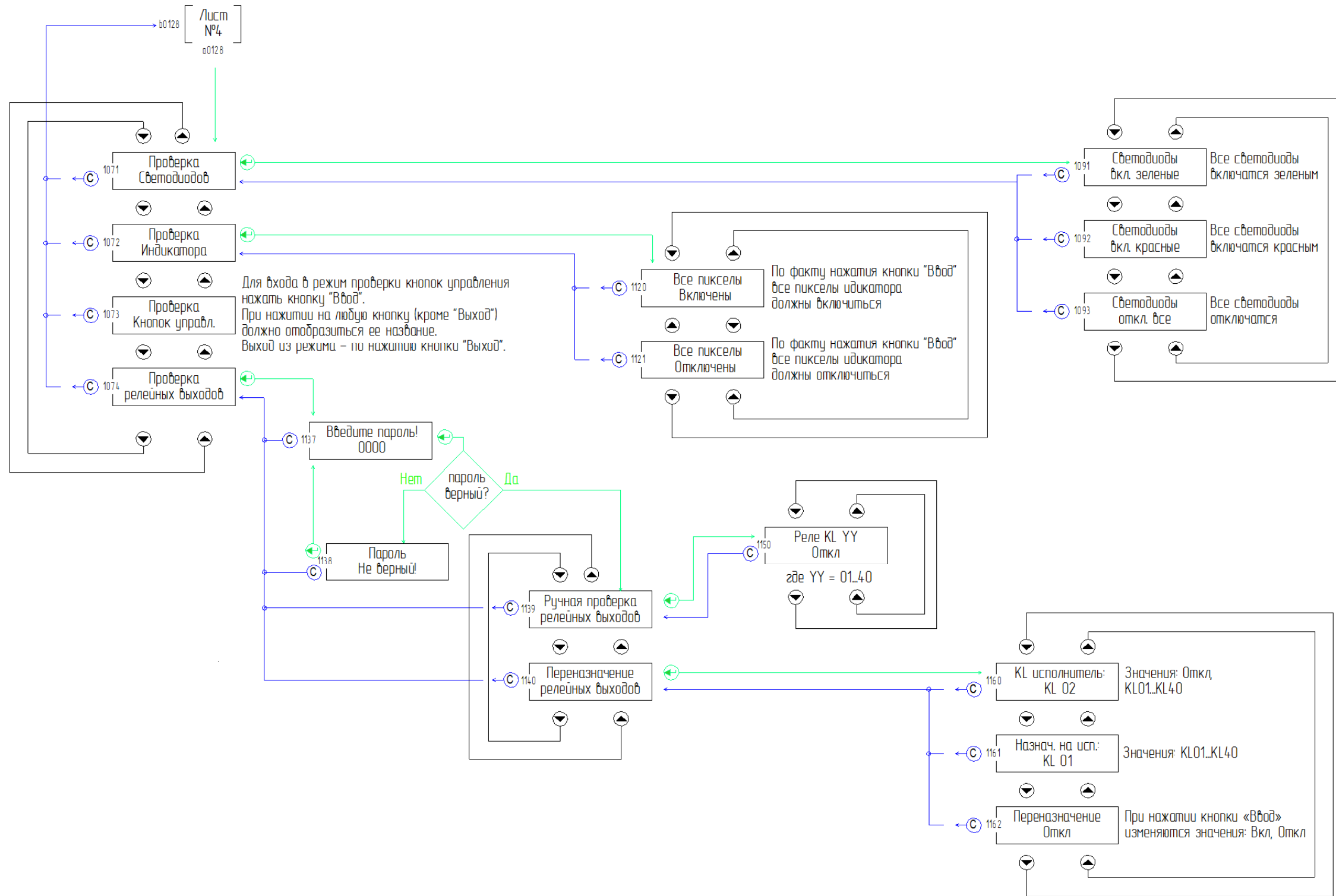
Изм.	Лист	№ докум.	Подп.	Дата	ЕАБР.656122.003 Э1	Лист
					Копировал	25
						Формат А3

Рисунок Е.25

Изм.	Лист	№ докум.	Подп.	Дата	ЕАБР.656122.001 РЭ	Лист
					Копировал	175
						Формат А3

EAБP.656122.003 Э1

Структура меню «Диагностика»



Инд. № подл.	Подп. и дата
Взам. инв. №	Подп. и дата
Инд. № докл.	Подп. и дата
Взам. инв. №	Подп. и дата
Инд. № подл.	Подп. и дата

Инд. № подл.	Подп. и дата
Взам. инв. №	Подп. и дата
Инд. № докл.	Подп. и дата
Взам. инв. №	Подп. и дата
Инд. № подл.	Подп. и дата

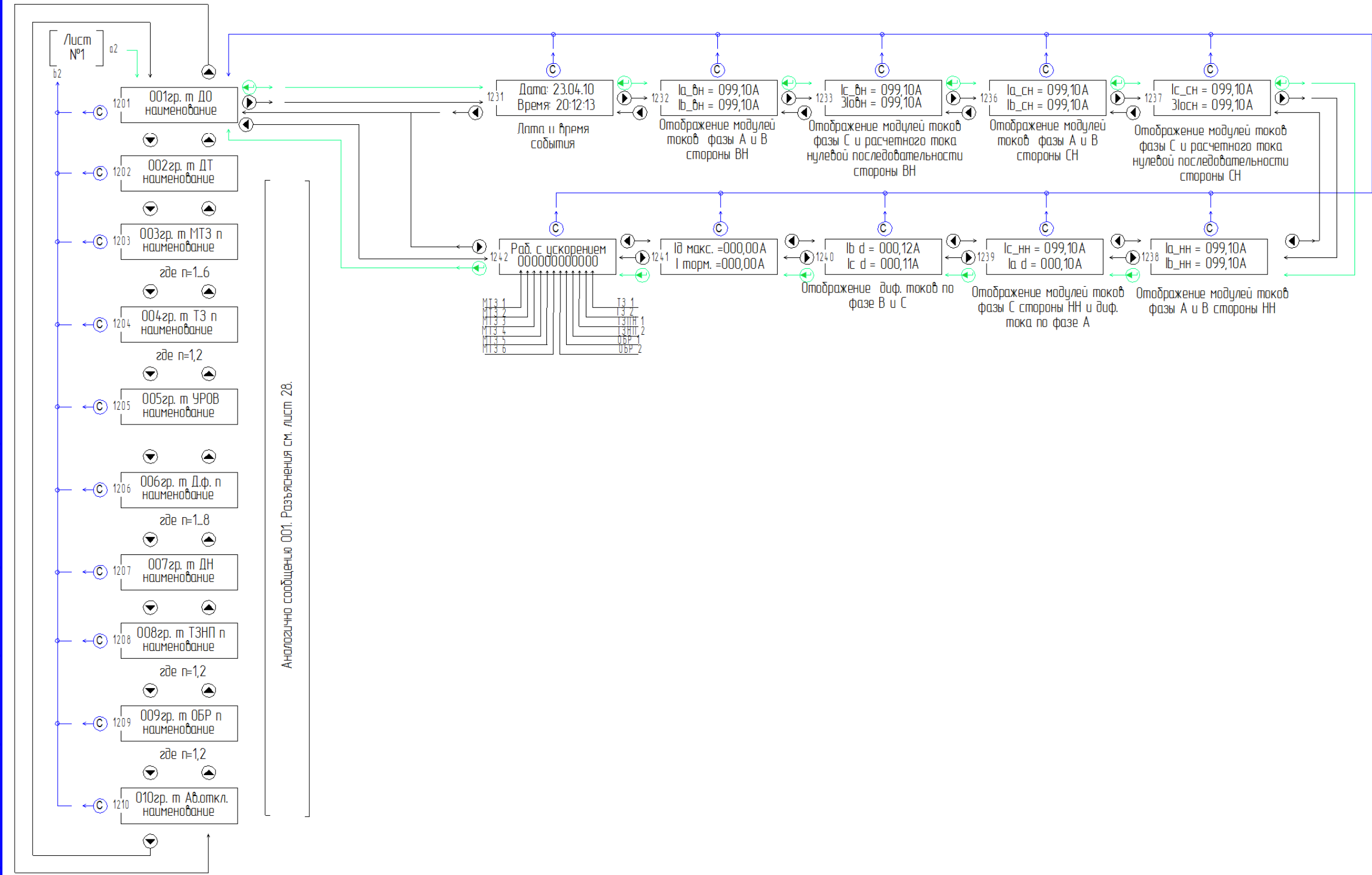
Изм.	Лист	№ докум.	Подп.	Дата	EAБP.656122.003 Э1	Лист
					Копировал	26
						Формат А3

Рисунок Е.26

Изм.	Лист	№ докум.	Подп.	Дата	EAБP.656122.001 PЭ	Лист
					Копировал	176
						Формат А3

ЕАБР.656122.003 Э1

«Журнал Аварий»



Аналогично сообщению 001. Разъяснения см. лист 28.

Здесь т = 1, 2 - группа уставок, п - номер ступени

Инд. № подл.	Подп. и дата
Взам. инв. №	Инд. № дубл.
Подп. и дата	Подп. и дата

Инд. № подл.	Взам. инв. №	Инд. № дубл.	Подп. и дата
--------------	--------------	--------------	--------------

Изм.	Лист	№ докум.	Подп.	Дата	ЕАБР.656122.003 Э1	Лист
					Копировал	27
						Формат А3

Рисунок Е.27

Изм.	Лист	№ докум.	Подп.	Дата	ЕАБР.656122.001 РЭ	Лист
					Копировал	177
						Формат А3

EAБP.656122.003 Э1

- 1201 001гр. т ДО наименование - Сообщение должны появиться в момент пуска (переменная к = n) или работы (переменная к = p) ступени Диф.защиты (ДО) с номером ступени - 1, по группе уставок - m (от 1-го до 2-х). В правом верхнем углу должны отображаться тип КЗ по диф. токам. Во второй строчке должна быть предусмотрена возможность через ПО верхнего уровня дописать произвольное имя ступени.
- 1202 002гр. т ДТ наименование - Сообщение должны появиться в момент пуска (переменная к = n) или работы (переменная к = p) ступени Диф.защиты (ДТ) с номером ступени - 1, по группе уставок - m (от 1-го до 2-х). В правом верхнем углу должны отображаться тип КЗ по диф. токам. Во второй строчке должна быть предусмотрена возможность через ПО верхнего уровня дописать произвольное имя ступени.
- 1203 003гр. т МТЗ наименование - Сообщение должны появиться в момент пуска (переменная к = n), работы (переменная к = p) или работы с ускорением (переменная к = y) ступени МТЗ с номером ступени - n (от 1-го до 6-ми) по группе уставок - m (от 1-го до 2-х). В правом верхнем углу должны отображаться тип КЗ по токам рабочей стороны. Во второй строчке должна быть предусмотрена возможность через ПО верхнего уровня дописать произвольное имя ступени.
- 1204 004гр. т ТЗ наименование - Сообщение должны появиться в момент пуска (переменная к = n), работы (переменная к = p) или работы с ускорением (переменная к = y) ступени ТЗ с номером ступени - n (от 1-го до 2-х) по группе уставок - m (от 1-го до 2-х). Во второй строчке должна быть предусмотрена возможность через ПО верхнего уровня дописать произвольное имя ступени
- 1205 005гр. т УРОВ наименование - Сообщение должны появиться в момент пуска (переменная к = n) или работы (переменная к = p) ступени УРОВ с номером ступени - 1, по группе уставок - m (от 1-го до 2-х). В правом верхнем углу должны отображаться тип КЗ по токам рабочей стороны. Во второй строчке должна быть предусмотрена возможность через ПО верхнего уровня дописать произвольное имя ступени.
- 1206 006гр. т Д.ф. n наименование - Сообщение должны появиться в момент пуска (переменная к = n) или работы (переменная к = p) ступени Дф с номером ступени - n (от 1-го до 8-ми) по группе уставок - m (от 1-го до 2-х). Во второй строчке должна быть предусмотрена возможность через ПО верхнего уровня дописать произвольное имя ступени.
- 1207 007гр. т ДН наименование - Сообщение должны появиться в момент пуска (переменная к = n) или работы (переменная к = p) блокировки Диф.защиты (ДН) с номером ступени - 1, по группе уставок - m (от 1-го до 2-х). В правом верхнем углу должны отображаться тип КЗ по диф. токам. Во второй строчке должна быть предусмотрена возможность через ПО верхнего уровня дописать произвольное имя ступени.
- 1208 008гр. т ТЗНП n наименование - Сообщение должны появиться в момент пуска (переменная к = n), работы (переменная к = p) или работы с ускорением (переменная к = y) ступени ТЗНП с номером ступени - n (от 1-го до 2-х) по группе уставок - m (от 1-го до 2-х). В правом верхнем углу должны отображаться тип КЗ по токам рабочей стороны. Во второй строчке должна быть предусмотрена возможность через ПО верхнего уровня дописать произвольное имя ступени
- 1209 009гр. т ОБР n наименование - Сообщение должны появиться в момент пуска (переменная к = n), работы (переменная к = p) или работы с ускорением (переменная к = y) ступени ОБР с номером ступени - n (от 1-го до 2-х) по группе уставок - m (от 1-го до 2-х). В правом верхнем углу должны отображаться тип КЗ по токам рабочей стороны. Во второй строчке должна быть предусмотрена возможность через ПО верхнего уровня дописать произвольное имя ступени
- 1210 010гр. т Аб.откл. наименование - Сообщение должны появиться в момент появления команды аварийное "отключение". Во второй строчке должна быть предусмотрена возможность через ПО верхнего уровня дописать произвольное имя ступени.

Инд. № подл.	Подп. и дата
Взам. инд. №	Подп. и дата
Инд. № подл.	Подп. и дата

Изм.	Лист	№ докум.	Подп.	Дата	EAБP.656122.003 Э1	Лист
						28

Копировал

Формат А3

Рисунок Е.28

Изм.	Лист	№ докум.	Подп.	Дата

EAБP.656122.001 PЭ

Лист

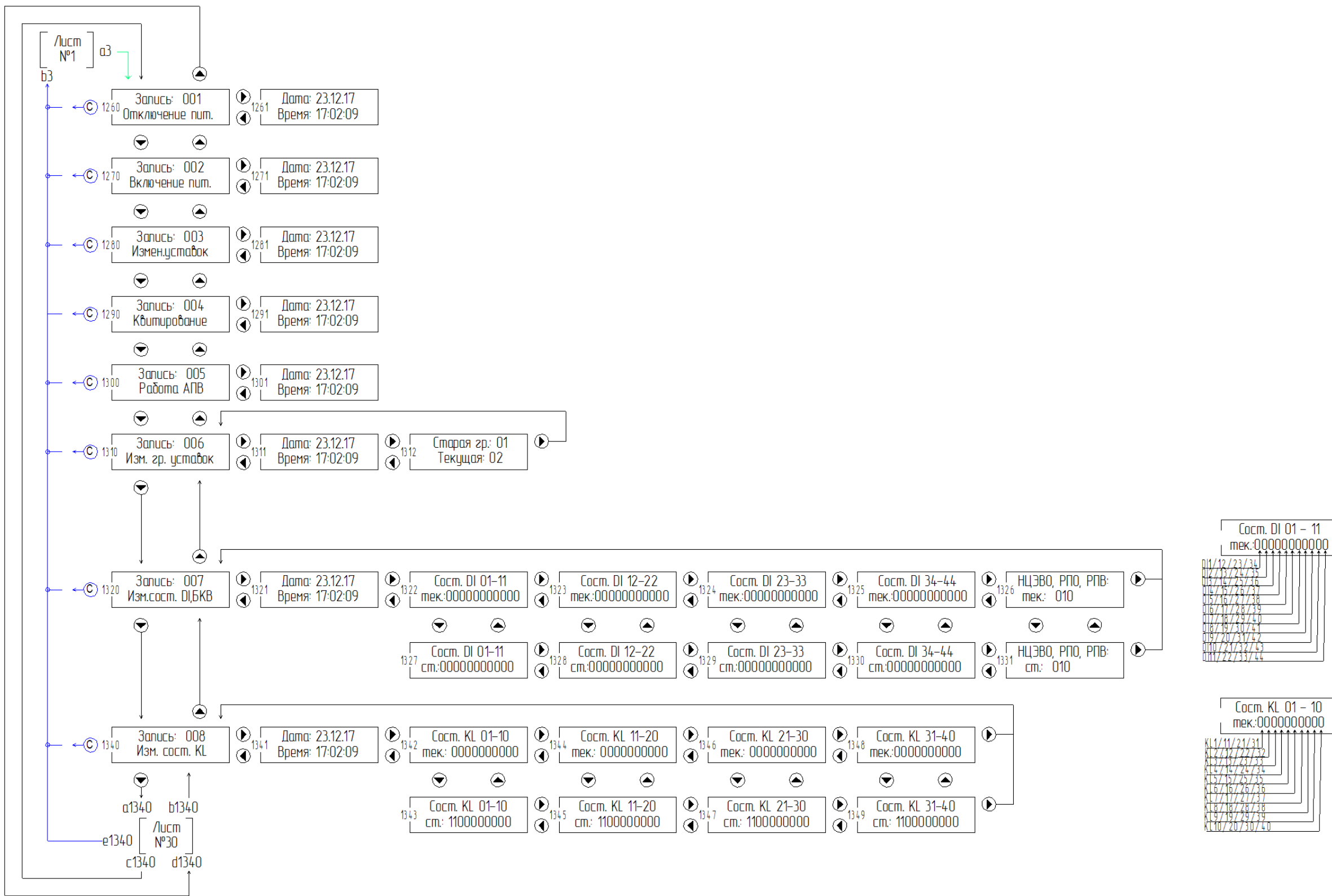
178

Копировал

Формат А3

ЕАБР.656122.003 Э1

Структура «Журнала событий»



Инд. № подл.	Взам. инв. №	Инд. № докл.	Подп. и дата

Инд. № подл.	Взам. инв. №	Инд. № докл.	Подп. и дата

Изм./Лист	№ докум.	Подп.	Дата	ЕАБР.656122.003 Э1	Лист 29
-----------	----------	-------	------	--------------------	---------

Копировал

Формат А3

Рисунок Е.29

Изм./Лист	№ докум.	Подп.	Дата

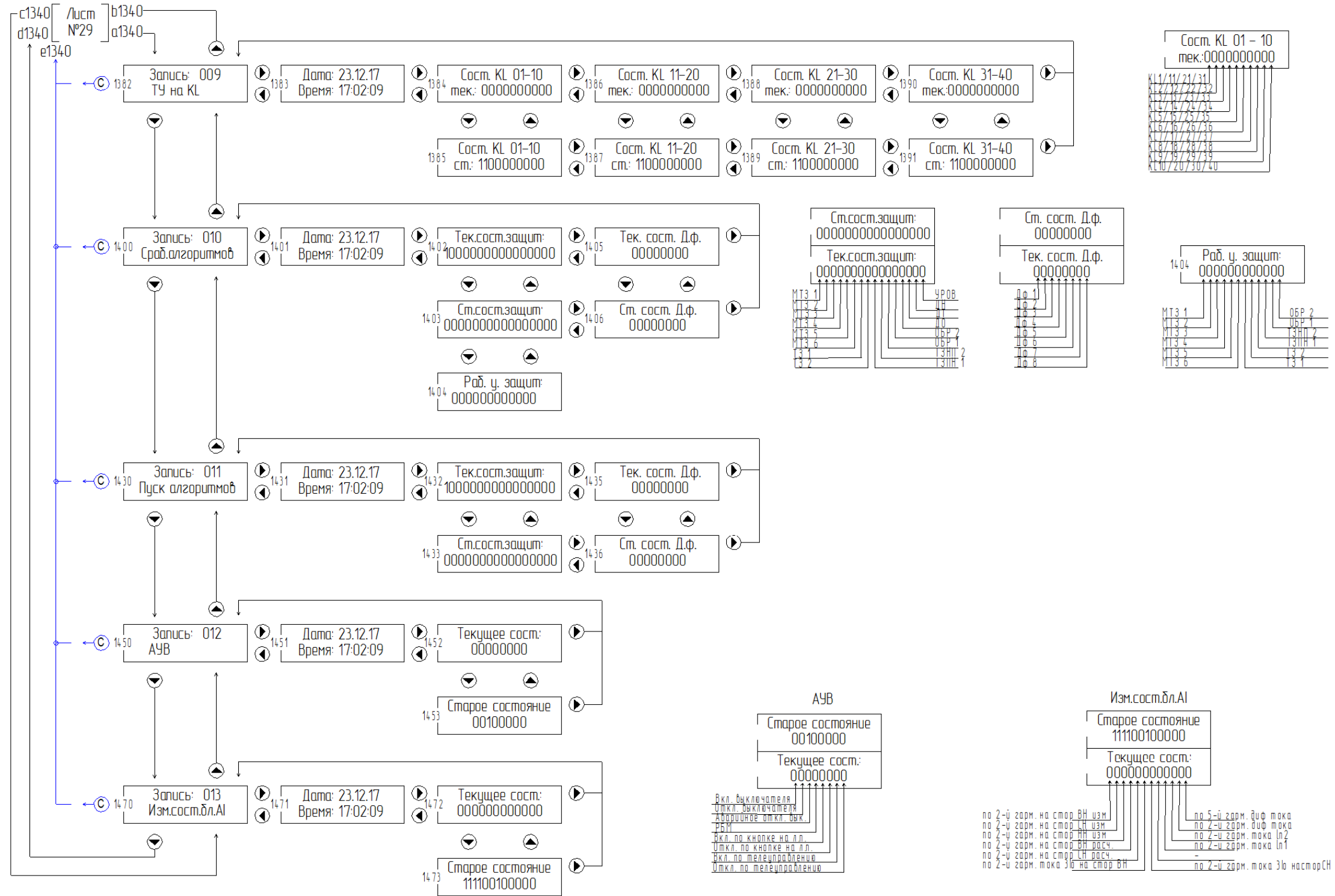
ЕАБР.656122.001 РЭ

Копировал

Формат А3

ЕАБР.656122.003 Э1

Структура «Журнала событий»



Инд. № подл.	Взам. инв. №	Инд. № докл.	Подп. и дата
Инд. № подл.	Взам. инв. №	Инд. № докл.	Подп. и дата
Инд. № подл.	Взам. инв. №	Инд. № докл.	Подп. и дата
Инд. № подл.	Взам. инв. №	Инд. № докл.	Подп. и дата

Изм. Лист № докум. Подп. Дата ЕАБР.656122.003 Э1 Лист 30

Рисунок Е.30

ЕАБР.656122.003 Э1

Структура «Журнала событий» Описание

- | | |
|--------------------------------|---|
| Запись: 001
Отключение пил. | Сообщение появляется в момент отключения устройства. В дополнительном окне отображается дата и время события. |
|--------------------------------|---|
- | | |
|-------------------------------|--|
| Запись: 002
Включение пил. | Сообщение появляется в момент включения устройства. В дополнительном окне отображается дата и время события. |
|-------------------------------|--|
- | | |
|------------------------------|--|
| Запись: 003
Измен.уставок | Сообщение появляется в момент изменения одной из уставок. Следующая запись может повториться при условии, что в течении 30 минут уставки не менялись. В дополнительном окне отображается дата и время события. |
|------------------------------|--|
- | | |
|-----------------------------|--|
| Запись: 004
Квитирование | Сообщение появляется в момент появления команды "Квитирование". В дополнительном окне отображается дата и время события. |
|-----------------------------|--|
- | | |
|---------------------------|---|
| Запись: 005
Работа АПВ | Сообщение появляется в момент изменения состояния АПВ. В дополнительном окне отображается дата и время события. |
|---------------------------|---|
- | | |
|---------------------------------|---|
| Запись: 006
Изм. гр. уставок | Сообщение появляется в момент изменения группы уставок на новую с отображением предыдущей и новой группы уставок. |
|---------------------------------|---|
- | | |
|--------------------------------|--|
| Запись: 007
Изм.сост. Д,БКВ | Сообщение появляется в момент изменения состояния одного из дискретных входов. В дополнительных окнах отображаются дата и время события, предыдущее и текущее состояние дискретных входов. Нумерация дискретных входов слева на право. |
|--------------------------------|--|
- | | |
|------------------------------|---|
| Запись: 008
Изм. сост. КЛ | Сообщение появляется в момент изменения состояния одного из дискретных выходов. В дополнительных окнах отображаются дата и время события, предыдущее и текущее состояние дискретных выходов. Нумерация дискретных выходов слева на право. |
|------------------------------|---|
- | | |
|-------------------------|---|
| Запись: 009
ТУ на КЛ | Сообщение появляется в момент появления команды ТУ на КЛ. В дополнительных окнах отображаются дата и время события, предыдущее и текущее состояние дискретных выходов. Нумерация дискретных выходов слева на право. |
|-------------------------|---|
- | | |
|--------------------------------|--|
| Запись: 010
Сраб.алгоритмов | Сообщение появляется в момент срабатывания алгоритмов защит. |
|--------------------------------|--|
- | | |
|--------------------------------|---|
| Запись: 011
Пуск алгоритмов | Сообщение появляется в момент пуска алгоритмов защит. |
|--------------------------------|---|
- | | |
|--------------------|--|
| Запись: 012
АЧВ | Сообщение появляется в момент управления выключателем. |
|--------------------|--|
- | | |
|-------------------------------|--|
| Запись: 013
Изм.сост.дл.АI | Сообщение появляется в момент изменения состояния блокировки АI. |
|-------------------------------|--|

Инв. № подл.	Взам. инв. №	Подп. и дата	Инв. № докл.	Подп. и дата

Инв. № подл.	Взам. инв. №	Инв. № докл.	Подп. и дата

Изм.	Лист	№ докум.	Подп.	Дата	ЕАБР.656122.003 Э1	Лист
					Копировал	31
					Формат А3	

Рисунок Е.31

Изм.	Лист	№ докум.	Подп.	Дата	ЕАБР.656122.001 РЭ	Лист
					Копировал	181
					Формат А3	